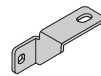
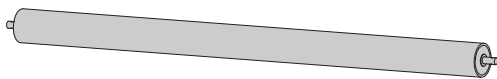


## Contents • Contenu • Contenido

roller (1X)  
rouleau (x 1)  
rodillo (1X)



left-hand bracket (1X)  
équerre gauche (x 1)  
fijación izquierda (1X)



right-hand bracket (1X)  
équerre droite (x 1)  
fijación derecha (1X)

M10 thin nut plate (2X)  
plaquette filetée mince M10 (x 2)  
placa roscada delgada M10 (2X)



M10 thick nut plate (2X)  
plaquette filetée épaisse M10 (x 2)  
placa roscada gruesa M10 (2X)



6mm hex wrench (1X)  
clé hexagonale 6 mm (x 1)  
llave hexagonale de 6 mm (1X)

**Tools required:**  
**Outils nécessaires:**  
**Herramientas necesarias:**

M10 screw (2X)  
vis M10 (x 2)  
tornillo M10 (2X)



M10 flat washer (2X)  
rondelle plate M10 (x 2)  
M10 arandela plana M10 (2X)



split pin (2X)  
goupille fendue (x 2)  
pasador (2X)



## Capacity • Capacité • Capacidad

Load capacity - 75 lbs (34kg)  
Charge maxi : 34 kg (75 lb)  
Capacidad de carga - 75 lb (34 kg)

## Compatibility • Compatibilité • Compatibilidad

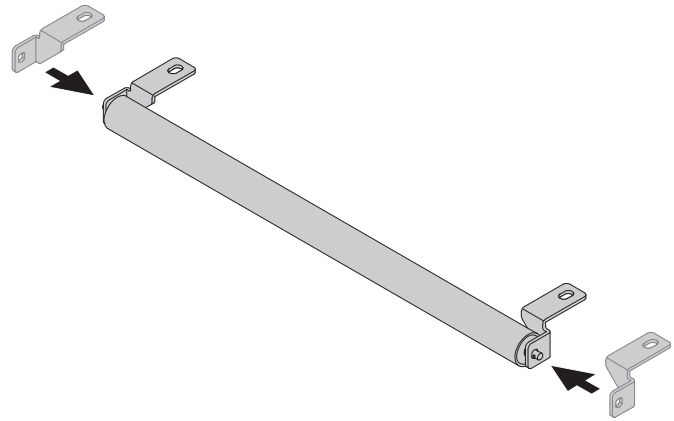
Most crossbars and platforms with t-slots.  
Pour la plupart des barres transversales et plateformes avec rainure en T.  
Para la mayoría de barras transversales y plataformas con ranuras en T.

**1**

**Install the brackets.** Orient the left-hand and right-hand brackets as shown.

**Poser les équerres.** Orienter les équerres gauche et droite tel qu'illustré.

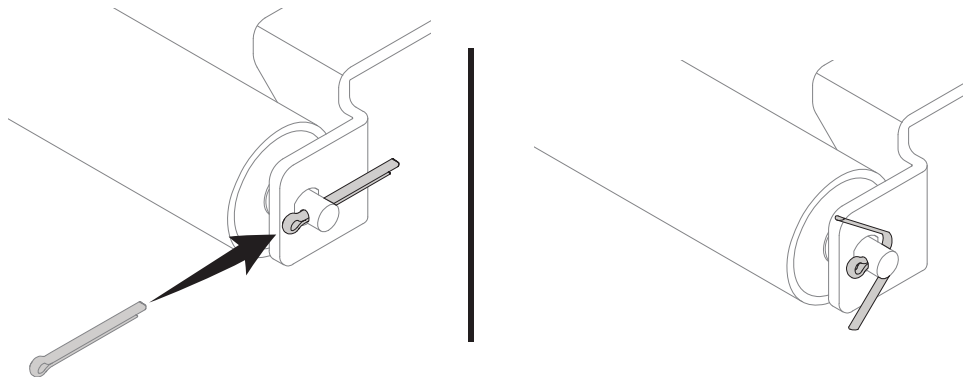
**Instale las fijaciones.** Oriente las fijaciones izquierda y derecha como se ilustra.

**2**

**Install the pins.** Using pliers insert and bend the pin.

**Poser les goupilles.** Enfiler les goupilles et les plier à l'aide de pinces.

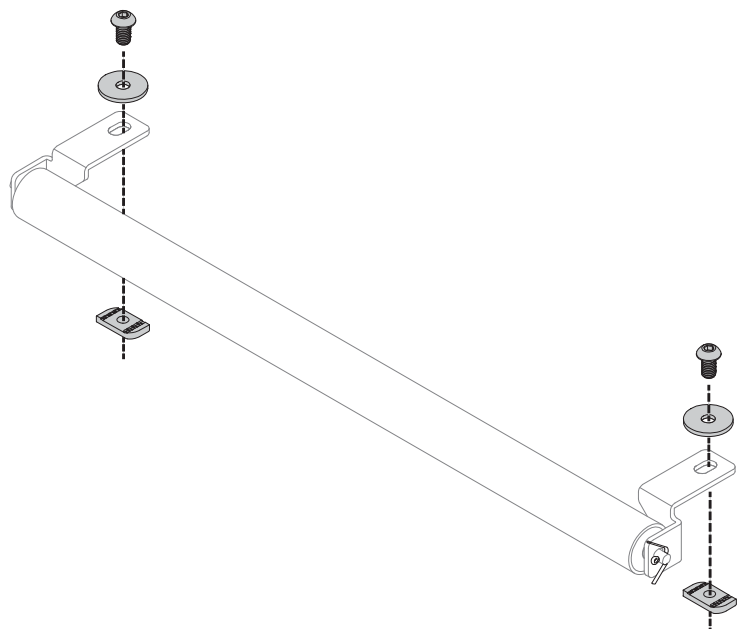
**Instale los pasadores.** Utilice una pinza de punta para introducir y doblar los pasadores.

**2X****3**

**Loosely install the hardware.** Install the hardware as shown. For HD Bars or other deeper t-slots use the thick nut plates. For JetStream/FlushBar/RailBar or other shallow t-slots use the thin nut plate.

**Poser la visserie, mais sans serrer.** Installer la visserie tel qu'illustré. Pour les barres HD et autres à rainure en T profonde, employer les plaquettes filetéées épaisses. Pour les barres JetStream, FlushBar et RailBar et autres à rainure en T peu profonde, employer les plaquettes filetéées minces.

**Instale las piezas de fijación, sin apretarlas** Instale las piezas de fijación como se ilustra. Para las barras HD u otras con ranuras en T más profundas, utilice las placas roscadas gruesas. Para los modelos JetStream/FlushBar/RailBar u otros con ranuras en T poco profundas, utilice las placas roscadas delgadas.



**4**

**Install the Ladder Roller.** Slide the roller into the t-slot of your crossbar. Remove an end cap or tower cover when necessary. Replace end cap or tower cover once roller is in place (for HD Bars remove the topside infill before installing the Ladder Roller).

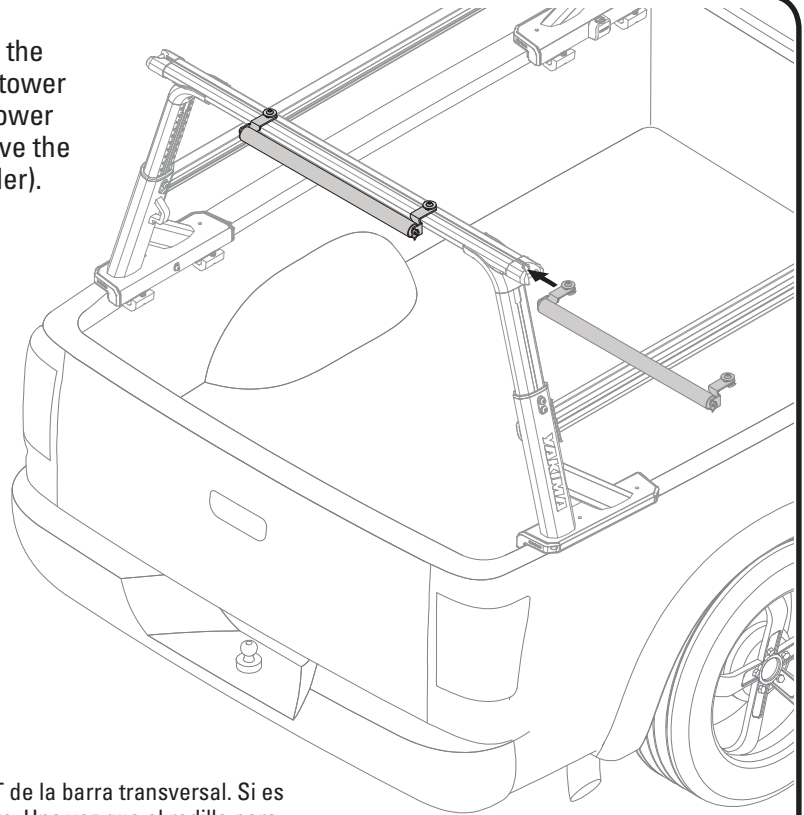
**NOTE:** The brackets can also be mounted on the underside of an HD Bar. This would require removal of the HD Bar from the towers. To do this refer to OverHaul HD or OutPost HD instructions.

**Poser le rouleau Ladder Roller.** Enfiler le rouleau dans la rainure en T de la barre transversale. Retirer un capuchon d'extrémité ou un capot de pied si nécessaire, en les remettant en place une fois le rouleau inséré. Pour les barres HD, retirer la garniture supérieure avant d'installer le rouleau.

**REMARQUE :** on peut aussi poser les équerres sur la face inférieure d'une barre HD. Cela exigera de démonter la barre de ses pieds. Pour ce faire, consulter les instructions accompagnant les produits OverHaul HD ou OutPost HD.

**Instale el rodillo Ladder Roller.** Deslice el rodillo en la ranura en T de la barra transversal. Si es necesario, retire el capuchón de un extremo o la tapa de una torre. Una vez que el rodillo para escalera esté en su lugar, vuelva a colocar el capuchón del extremo o la tapa de la torre. Para las barras HD retire el material de relleno del borde superior antes de instalar el rodillo para escalera.

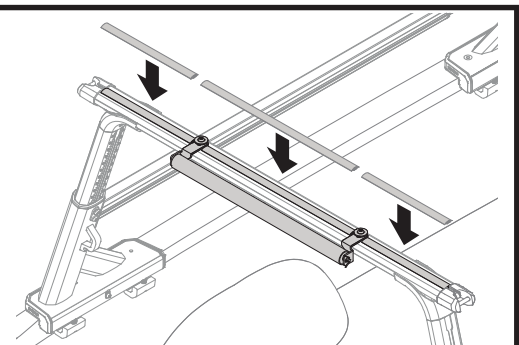
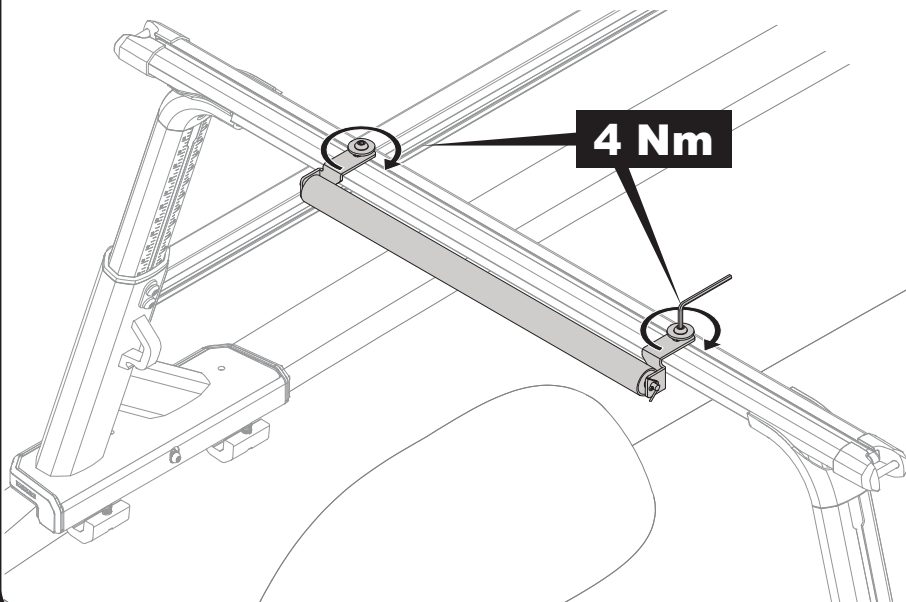
**NOTA:** Las fijaciones también se pueden instalar en la superficie inferior de una barra HD. Para esto, debería retirar la barra HD de las torres. En ese caso, consulte las instrucciones que vienen con los modelos OverHaul HD o OutPost HD.

**5**

**Position and tighten the Ladder Roller.** Use the 6 mm wrench to tighten the brackets to 4 Nm.

**Positionner et serrer le rouleau Ladder Roller.** À l'aide de la clé de 6 mm, serrer les équerres à 4 Nm.

**Posicione y apriete el rodillo para escalera Ladder Roller** Utilice la llave de 6 mm para apretar las fijaciones con una fuerza de 4 Nm.



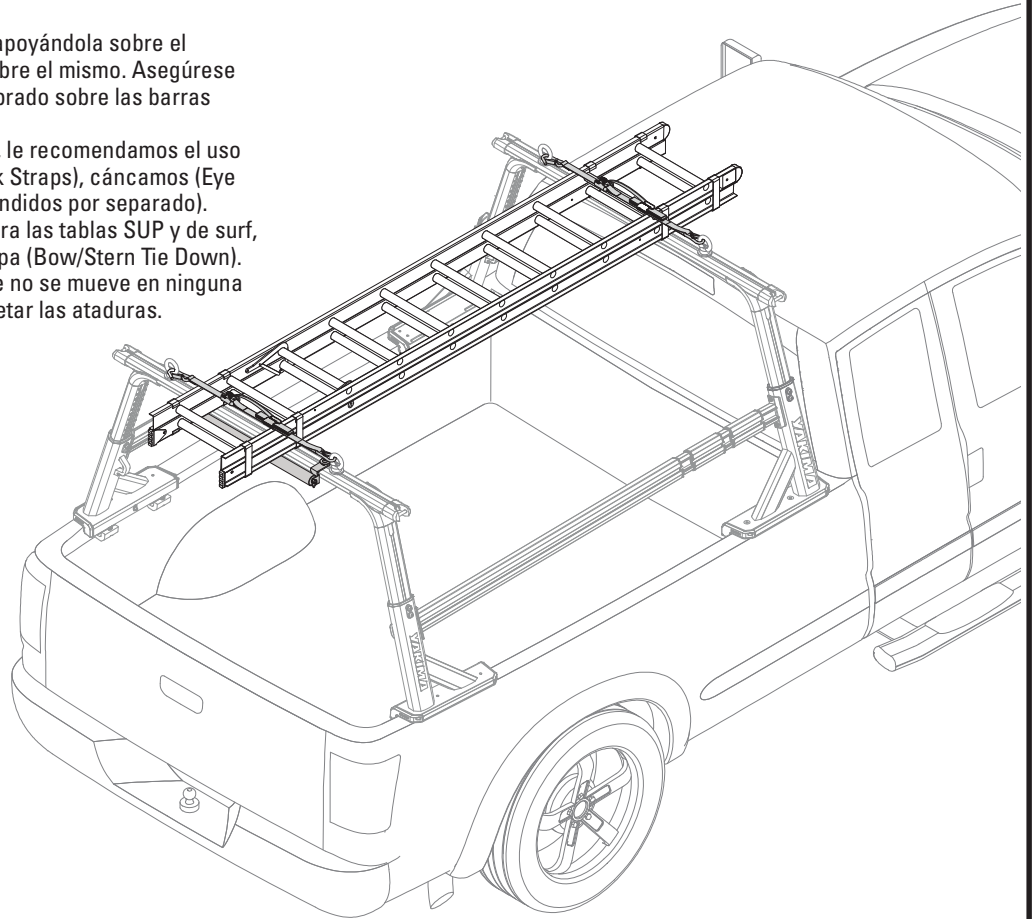
**Optional:** If you don't plan to move your Ladder Roller you can remove and cut the top infill to fit around the Ladder Roller. Otherwise you may want to remove it to allow for free movement of the Ladder Roller.

**Facultatif :** si l'on ne compte pas déplacer le rouleau, on peut enlever et couper les garnitures supérieures pour les y adapter. Sinon, on voudra peut-être retirer les garnitures pour permettre de déplacer le rouleau.

**Opcional:** Si usted no tiene pensado retirar el rodillo para escalera, puede sacar y cortar el material de relleno del borde superior e instalar los tramos a cada lado del rodillo. De lo contrario, puede retirar el material de relleno para que el rodillo deslice libremente.

## LOADING • CHARGEMENT • CARGA

- Load your ladder or other gear by lifting the front, and guiding it over the roller. Make sure gear is balanced front to back over your crossbars.
  - Secure your load by tying it down. We recommend HD Hook Straps, Eye Bolts, and Load Stop (sold separately).
  - For boats, SUPs and surf boards, Bow and Stern Tie Down straps are required.
  - Check that your load is secure with no side to side movement. Retighten your tie downs if necessary.
- 
- Charger l'échelle ou une autre charge en la soulevant l'avant et en la guidant sur le rouleau. Veiller à équilibrer le poids entre les barres avant et arrière.
  - Arrimer la charge en l'attachant. Nous recommandons les sangles HD Hook Straps, les boulons à œil Eye Bolts et les butées Load Stop (vendus à part).
  - Il est obligatoire d'arrimer l'avant et l'arrière des embarcations, planches à rame et planches de surf.
  - Vérifier que la charge est solidement retenue et ne bouge pas latéralement. Resserrer l'arrimage au besoin.
- 
- Cargue la escalera, u otra carga larga, apoyándola sobre el rodillo y empujándola hacia adelante sobre el mismo. Asegúrese de que el peso de la carga quede equilibrado sobre las barras transversales delantera y trasera.
  - Ate la carga para asegurarla. Para esto, le recomendamos el uso de las correas HD con gancho (HD Hook Straps), cáncamos (Eye Bolts) y topes de carga (Load Stops) (vendidos por separado).
  - Tanto para las embarcaciones, como para las tablas SUP y de surf, se necesitan las correas para proa y popa (Bow/Stern Tie Down).
  - Verifique que la carga esté segura y que no se mueve en ninguna dirección. Si es necesario, vuelva a apretar las ataduras.



Attach a safety flag when carrying long loads.

Fixer un fanion de sécurité si la charge est longue.

Ate un banderín de seguridad cuando transporte cargas largas.

## REMOVAL • DÉPOSE • DESINSTALACIÓN

1. Loosen M10 hardware and remove end cap or tower cover if necessary
2. Slide out and remove Ladder Roller
3. Replace end cap or tower cover

1. Desserrer les boulons M10 et enlever le capuchon d'extrémité ou le capot de pied si nécessaire.
2. Enlever le rouleau de la barre en le faisant glisser.
3. Remettre en place le capuchon d'extrémité ou le capot de pied si on les avait retirés.

1. Afloje las piezas de fijación M10 y retire el capuchón del extremo o la tapa de la torre, si es necesario.
2. Deslice hacia fuera y retire el rodillo para escalera.
3. Vuelva a colocar el capuchón del extremo o la tapa de la torre.

## EN IMPORTANT WARNINGS

### Rack Installation

Inadequately secured loads and incorrectly mounted roof racks and accessory racks can come loose during travel and cause serious accidents! Therefore, installation, handling and use must be carried out in accordance with product and vehicle instructions.

In addition to these instructions, review the mounting instructions for the roof rack and the operating instructions of the vehicle.

These instructions should be kept together with the vehicle's operating instructions and carried in the vehicle when in use and en route.

For your own safety, you should only use roof racks that are authorized for use with your vehicle.

For roof racks that do not specify the distance between the front and rear crossbars, the distance shall be at least 700 mm or as large as possible. Please note that changes (e.g. additional drill holes) to the accessory rack's attachment system are not permissible.

Check attachment hardware and load for tight fit and function:

- Before the start of any journey.
- After driving a short distance following rack or load install.
- At regular intervals on longer journeys.
- More frequently on rough terrain.
- After interruption of a journey during which the vehicle was left unsupervised (check for damage due to outside intervention).

### Rack Loading

Do not exceed the maximum load specified for the roof rack, accessory rack or the maximum load recommended by the vehicle manufacturer.

**Max Roof Load = weight of roof rack + weight of accessory racks + weight of load.**

Load shall be uniformly distributed with the lowest possible center of gravity.

Load should not substantially extend beyond the loading surface of the roof rack.

### Vehicle Driving and Regulations

The speed driven must be suited to the load transported and to official speed limits. In the absence of any speed limits, we recommend a maximum speed of 80 mph (130 km/h).

When transporting any load, the speed of the vehicle must take into account all conditions such as the state of the road, the surface of the road, traffic conditions, wind, etc. Vehicle handling, cornering, braking and sensitivity to side winds will change with the addition of roof top loads.

If this product is off-road certified, it is designed and intended to be used on forest service roads, access roads or other non-technical terrains at moderate speeds. It is not to be used while rock-crawling, jumping, bogging, or other technical off-road terrains. When using off-road certified products with non-off-road certified products, always follow the warnings and restrictions stated in the non-off-road certified product instructions.

### Maintenance

The accessory rack should be carefully cleaned and maintained, particularly during the winter months. Use only a solution of water and standard car wash liquid without any alcohol, bleach or ammonium additives.

For reasons of fuel economy and the safety of other road users, the accessory rack and roof rack should be removed when not in use.

Periodically inspect accessory rack for damage. Replace lost, damaged or worn parts. Use only original spare parts obtained from a stocking specialist, dealer or manufacturer.

Any changes made to the roof racks and accessory racks as well as the use of spare parts or accessories other than those supplied by the manufacturer will lead to the lapsing of the manufacturer's warranty and liability for any material damage or accidents. You should observe these instructions to the letter and only use the original parts supplied.

In order to replace any lost or defective keys, note the lock and key numbers below and register them at [www.yakima.com](http://www.yakima.com).

## FR AVERTISSEMENTS IMPORTANTS

### Pose du porte-bagage

Une charge mal arrimée, un porte-bagage de toit, ou encore un de ses accessoires, qui seraient mal installés pourraient se libérer en cours de trajet et provoquer un grave accident ! C'est pourquoi la pose, la manutention et l'utilisation de ce produit doivent être conformes aux instructions visant le produit et le véhicule.

En plus d'observer les présentes instructions, vérifier les instructions visant la pose du porte-bagage et les instructions visant le véhicule.

Les présentes instructions devraient être jointes au manuel d'utilisation du véhicule et conservées à bord lors du déplacement.

Par sécurité, on ne devrait utiliser que des porte-bagages qui sont approuvés pour le véhicule.

Dans le cas des porte-bagages dont la distance entre les barres transversales avant et arrière n'est pas spécifiée, cette distance doit être la plus grande possible, mais d'au moins 700 mm. Prière de noter qu'il est interdit d'apporter des modifications au système de montage de l'accessoire (en perçant des trous supplémentaires, par exemple).

Vérifier la solidité des dispositifs de fixation et l'arrimage de la charge :

- avant de prendre la route ;
- peu de temps après le départ si l'on a posé le porte-bagage ou si on l'a chargé ;
- à intervalles réguliers sur les longs trajets ;
- plus fréquemment sur routes cahoteuses ;
- après tout arrêt durant lequel le véhicule a été laissé sans surveillance (confirmer l'absence de dommages provoqués par des tiers).

### Chargement du porte-bagage

Ne pas dépasser la charge maximale spécifiée pour le porte-bagage, l'accessoire de transport ou la charge maximale recommandée par le constructeur du véhicule. **Charge maximale sur le toit = poids du porte-bagage + poids de l'accessoire de transport + poids de la charge.**

La charge doit être répartie de manière uniforme et son centre de gravité doit être le plus bas possible.

La charge ne doit pas dépasser significativement de la surface de charge du porte-bagage.

### Conduite du véhicule et réglementation

La vitesse à laquelle on roule doit tenir compte de la charge transportée et des limitations de vitesse. En l'absence de limitation de vitesse, nous recommandons de ne pas dépasser 130 km/h.

Quand on transporte n'importe quelle charge, la vitesse à laquelle on roule doit aussi tenir compte des conditions ambiantes comme l'état de la route, la surface de la route, les conditions de la circulation, le vent, etc. Le comportement du véhicule, sa tenue en virage, son freinage et sa sensibilité aux vents latéraux seront modifiés par l'addition de charges sur le toit.

Si ce produit est approuvé pour la conduite hors-route, il est destiné à servir sur des chemins forestiers, des routes d'accès et d'autres terrains peu accidentés à vitesse modérée. On ne doit pas l'utiliser si le véhicule sert à franchir de gros rochers, à sauter, à rouler dans la boue profonde ou à circuler sur des terrains très accidentés. Quand on se sert de produits approuvés pour la conduite hors-route en conjonction avec d'autres qui ne le sont pas, il faut toujours respecter les avertissements et les limitations stipulés dans les instructions des produits qui ne sont pas approuvés pour la conduite hors-route.

### Entretien

L'accessoire de transport doit être nettoyé et entretenu avec soin, particulièrement durant l'hiver. Pour le nettoyage, n'employer que du savon liquide normal pour automobile et de l'eau, sans ajouter d'alcool, d'eau de Javel ou d'ammonium.

Pour économiser du carburant et par sécurité pour les autres usagers de la route, il est recommandé d'enlever l'accessoire de transport et le porte-bagage quand ils ne servent pas.

Inspecter l'accessoire de transport régulièrement. Remplacer les pièces perdues, endommagées ou usées. N'employer que des pièces d'origine, que l'on peut se procurer auprès d'un détaillant ou du fabricant.

Toute modification apportée au porte-bagage ou à l'accessoire de transport, ainsi que l'emploi de pièces ou d'accessoires autres que ceux fournis par le fabricant, annulerait la garantie et la responsabilité du fabricant en cas de dommages matériels ou d'accident. L'utilisateur doit donc respecter les présentes instructions à la lettre et n'employer que les pièces d'origine fournies.

Afin de pouvoir remplacer des clés perdues ou défectueuses, prendre note du numéro de la serrure et des clés ci-dessous et les enregistrer à [www.yakima.com](http://www.yakima.com).

## ES ADVERTENCIAS IMPORTANTES

### Instalación del portaequipaje

¡Si las cargas no están aseguradas de manera adecuada y si los portaequipajes para techo y los accesorios de transporte están montados incorrectamente, se pueden aflojar durante un viaje y causar accidentes serios! Por lo tanto, la instalación, manipulación y uso se deben realizar respetando las instrucciones del producto y del vehículo.

Además de estas instrucciones, lea las instrucciones de montaje del portaequipaje para techo y las instrucciones de operación del vehículo.

Estas instrucciones se deben guardar junto con las instrucciones de operación del vehículo y llevar dentro del coche cuando este producto está instalado.

Para su propia seguridad, usted debe instalar solamente portaequipajes para techo aprobados para su vehículo.

Para los portaequipajes de techo que no especifican la distancia entre las barras transversales delantera y trasera, la separación debe ser de por lo menos 700 mm, o lo más grande que sea posible. Por favor tenga en cuenta que no está permitido realizar ningún cambio en el sistema de fijación de los portaequipajes (p. ej.: agujeros adicionales).

Verifique los accesorios de fijación y la carga para asegurarse de que estén bien ajustados y en buenas condiciones:

- Antes de salir de viaje.
- Una vez recorrida una corta distancia después de instalar el portaequipaje o la carga.
- A intervalos regulares durante los viajes más largos.
- Con más frecuencia en terrenos irregulares.
- Después de cada parada durante un viaje, en la que el vehículo quedó sin vigilancia (comprobación de daños debido a la posible acción de terceros).

### Carga del portaequipaje

No exceda la carga máxima que corresponde al portaequipaje para techo, los accesorios de transporte o la carga máxima recomendada por el fabricante del vehículo.

**Carga máxima del techo = peso del portaequipaje para techo + peso de los accesorios de transporte + peso de la carga.**

La carga debe estar uniformemente distribuida con el centro de gravedad lo más bajo posible.

La carga no debe sobrepasar sustancialmente la superficie de carga del portaequipaje para techo.

### Manejo del vehículo y reglamentaciones

Se debe conducir a una velocidad que tenga en cuenta la carga transportada y que respete los límites de velocidad reglamentarios. En caso de que el límite de velocidad no esté indicado, recomendamos no superar los 130 km/h.

Cuando se transportan cargas sobre el techo, se debe circular a una velocidad que tenga en cuenta todas las condiciones circundantes, como el estado de la ruta, la superficie del camino, las condiciones del tráfico, el viento, etc. El manejo del vehículo, así como el frenado, agarre en las curvas y la influencia de los vientos de costado, cambian cuando se adicionan cargas sobre el techo.

Si este producto está certificado para usar fuera de la carretera, significa que está diseñado y adaptado para emplearse en caminos de servicio forestales, rutas de acceso u otros terrenos poco accidentados a velocidad moderada. No se debe utilizar si el vehículo se emplea para trepar entre rocas, saltar, circular en pantanos o en otros terrenos muy accidentados. Cuando se utilizan productos certificados para usar fuera de la carretera conjuntamente con otros que no lo son, respete siempre las advertencias y restricciones establecidas en las instrucciones de los productos que no están certificados para usar fuera de la carretera.

### Mantenimiento

Los accesorios de transporte se deben limpiar con cuidado y mantenerlos de manera adecuada, especialmente durante los meses de invierno. Para esto, utilice solamente una solución de agua y líquido lavacoches estándar, sin ningún añadido de alcohol, blanqueador o amoníaco.

Por razones de economía de combustible y de seguridad para otros usuarios de la carretera, el portaequipaje para techo y los accesorios de transporte se deben desinstalar cuando no se utilizan.

Verifique periódicamente los accesorios de transporte por si están dañados. Reemplace las piezas perdidas, rotas o gastadas. Utilice solamente repuestos de fábrica provenientes de un especialista, distribuidor o fabricante.

La modificación de los portaequipajes para techo y de los accesorios de transporte, así como el uso de otras piezas de repuesto o accesorios diferentes de los provistos por el fabricante, harán caducar la garantía y la responsabilidad del fabricante por daños materiales o accidentes. Usted debe respetar al pie de la letra estas instrucciones de uso y utilizar solamente las piezas de origen provistas.

Para reemplazar una llave perdida o defectuosa, anote más abajo los números de la cerradura y de la llave y regístrelos en [www.yakima.com](http://www.yakima.com).

# YAKIMA

[www.yakima.com](http://www.yakima.com)

**YAKIMA PRODUCTS, INC.**

4101 KRUSE WAY  
LAKE OSWEGO, OR  
97035-2541 USA  
[yakima.com/support](http://yakima.com/support)

**YAKIMA EUROPE**

Archimedesbaan 25  
3439 ME Nieuwegein  
The Netherlands

**YAKIMA AUSTRALIA PTY. LTD**

17 Hinkler Court  
Brendale, QLD 4500  
Tel: 1800 143 548