

**EN**

QUICK START  
GUIDE for:  
VERTEX  
(5 BIKE CARRIER)  
9030XT

**ES**

GUÍA RÁPIDA  
DE INICIO para:  
VERTEX  
(PORTABICICLETAS  
PARA 5) 9030XT

**FR**

GUIDE DE DÉMAR-  
RAGE RAPIDE pour:  
VERTEX  
(PORTE-VÉLOS POUR  
5 VÉLOS) 9030XT

**PT**

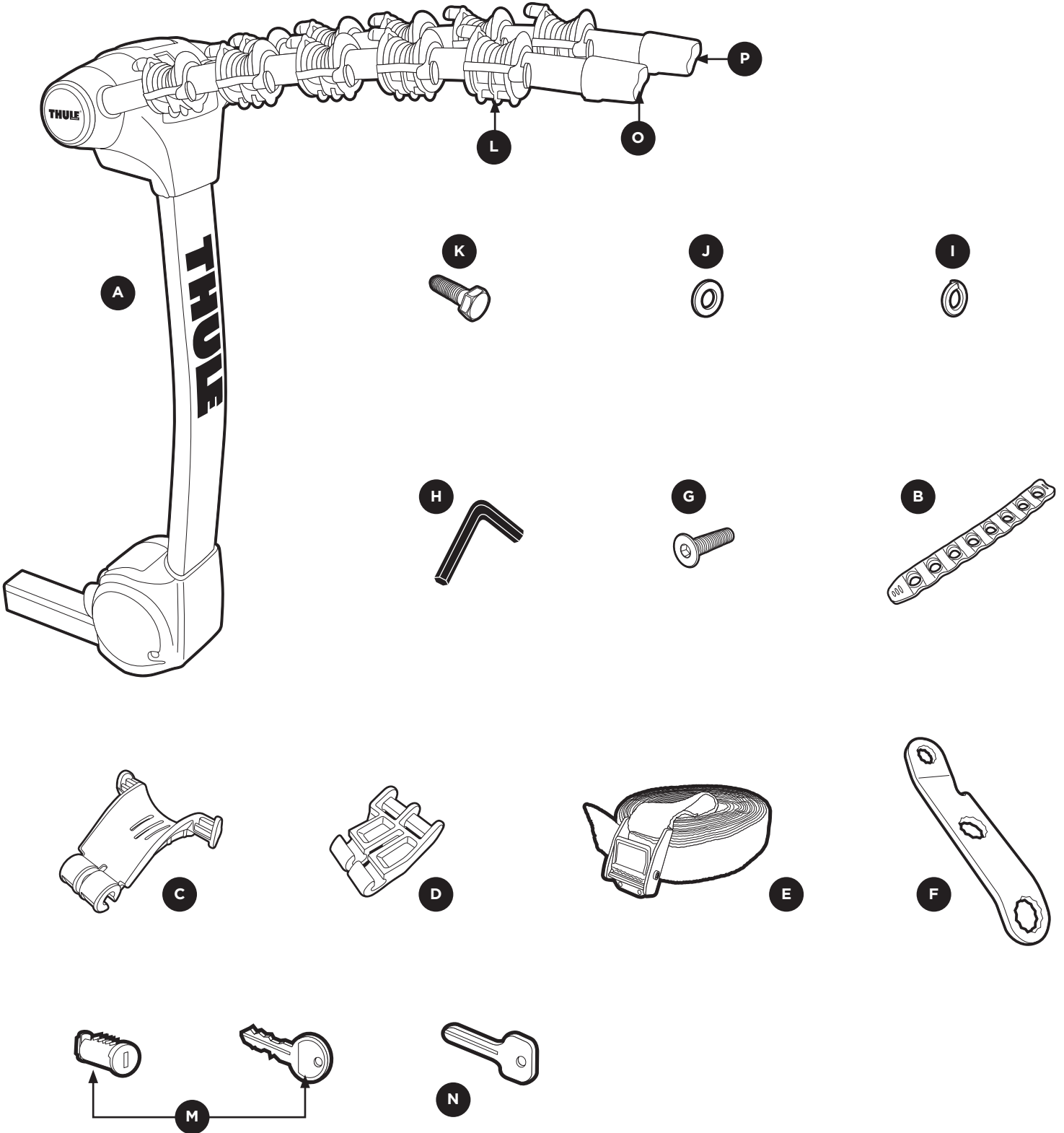
GUIA DE INÍCIO  
RÁPIDO para:  
VERTEX  
(SUPORTE PARA  
5 BICICLETAS)  
9030XT

EN DO	ES HAGA LO SIGUIENTE	FR À FAIRE	PT O QUE FAZER
<b>EN</b> <ul style="list-style-type: none"><li>- Fold down stinger and install flathead bolts (STEP 1).</li><li>- Install in receiver and bolt with washer and lock washer (STEP 2).</li><li>- Load heaviest bike first - front to the right (STEP 6).</li><li>- Alternate bike direction.</li><li>- Secure bicycle to rack with rubber straps and black safety strap through the frames and around the mast of the rack (STEP 8).</li><li>- Check tightness of all bolts and knobs periodically (every 6 months).</li><li>- Check rubber straps for wear and replace if worn.</li></ul>	<b>ES</b> <ul style="list-style-type: none"><li>- Pliegue la espiga y coloque los pernos cabeza plana (PASO 1).</li><li>- Colóquelo en el enganche y fíjelo con perno, arandela y arandela de seguridad (PASO 2).</li><li>- Cargue la bicicleta más pesada primero - a la derecha y al frente (PASO 6).</li><li>- Alterne el sentido de las bicicletas.</li><li>- Fije las bicicletas al portaequipajes con las correas de goma y con las correas negras de seguridad en los marcos y alrededor del mástil del portaequipajes (PASO 8).</li><li>- Controle periódicamente el ajuste de todos los pernos y perillas (cada 6 meses).</li><li>- Controle el buen estado de las correas y reemplácelas si están gastadas.</li></ul>	<b>FR</b> <ul style="list-style-type: none"><li>- Repliez le support et installez les boulons à tête plate (ÉTAPE 1).</li><li>- Installez-le dans l'attache remorque et boulonnez-le avec une rondelle et une rondelle Grower (ÉTAPE 2).</li><li>- Chargez le vélo le plus lourd en les faisant passer dans les cadres et en les enroulant autour du mât du porte-vélos (ÉTAPE 6).</li><li>- Alternez la direction des vélos.</li><li>- Fixez les vélos sur le porte-vélos avec les sangles en caoutchouc et la sangle de sécurité noire en les faisant passer dans les cadres et en les enroulant autour du mât du porte-vélos (ÉTAPE 8).</li><li>- Vérifiez périodiquement (tous les 6 mois) si les boulons et les boutons sont bien serrés.</li><li>- Assurez-vous que les sangles en caoutchouc ne sont pas usées et remplacez-les au besoin.</li></ul>	<b>PT</b> <ul style="list-style-type: none"><li>- Dobre o ferrão e instale os parafusos (ETAPA 1).</li><li>- Instale no engate e fixe com a arruela e a arruela de pressão (ETAPA 2).</li><li>- Carregue primeiro a bicicleta mais pesada - com a frente para a direita (ETAPA 6).</li><li>- Alterne a direção das bicicletas.</li><li>- Prenda as bicicletas no suporte com as amarras de borracha e as amarras pretas de segurança nos quadros e em volta do mastro do suporte (ETAPA 8).</li><li>- Verifique periodicamente a firmeza de todos os botões de rosca e parafusos (a cada 6 meses).</li><li>- Verifique as amarras de borracha e substitua em caso de desgaste.</li></ul>

EN DO NOT	ES NO HAGALO SIGUIENTE	FR À NE PAS FAIRE	PT O QUE NÃO FAZER
<b>EN</b> <ul style="list-style-type: none"><li>- Install on a trailer or other towed vehicle.</li><li>- Put more than 2 bikes on a class 1 hitch.</li><li>- Do not "overstretch" the straps.</li><li>- Use the rack while traveling on dirt roads.</li><li>- Use the rack to carry tandems or recumbents.</li><li>- Put more than the intended number of bikes on the rack.</li></ul>	<b>ES</b> <ul style="list-style-type: none"><li>- Instalar en trailers o en otros vehículos remolcados.</li><li>- Colocar más de 2 bicicletas en un enganche clase 1.</li><li>- No estirar excesivamente las correas.</li><li>- Utilizar el portaequipajes mientras se viaja por caminos de tierra.</li><li>- Utilice el portaequipajes para transportar bicicletas en tandem o reclinadas.</li><li>- Colocar más bicicletas que la cantidad indicada para el portaequipajes.</li></ul>	<b>FR</b> <ul style="list-style-type: none"><li>- Installer le porte-vélos sur une remorque ou sur un véhicule remorqué.</li><li>- Transporter plus de 2 vélos sur une attache-remorque de classe 1.</li><li>- Ne pas « surtendre » les sangles.</li><li>- Utiliser le porte-vélos lors de déplacement sur des routes poussiéreuses.</li><li>- Utilisez le porte-vélos pour transporter des vélos tandems ou à position allongée.</li><li>- Transporter plus de vélos que le nombre prévu à cet effet sur le porte-vélos.</li></ul>	<b>PT</b> <ul style="list-style-type: none"><li>- Instalar em trailer ou outro tipo de reboque.</li><li>- Colocar mais que 2 bicicletas em um engate classe 1.</li><li>- Não esticar excessivamente as amarras.</li><li>- Usar o suporte em viagens por estradas de terra.</li><li>- Usar o suporte para carregar bicicletas tandem (para duas pessoas) ou reclinadas.</li><li>- Colocar mais bicicletas do que a quantidade indicada no suporte.</li></ul>

EN = North American English / ES = Latin American Spanish / FR = Canadian French / PT = Brazilian Portuguese

EN PARTS INCLUDED / ES PIEZAS INCLUIDAS / FR PIÈCES INCLUSES / PT PEÇAS INCLUSAS





**EN**

## WARNINGS / LIMITATIONS:

- Number of bicycles should not exceed designated carrying capacity for your specific Vertex™ model.
- 9030XT (5 bike) max carrying capacity = 150lbs.
- Check tightness of all bolts and knobs periodically.
- Check straps for wear and replace if worn.
- Not intended for off-road use.
- Not intended for tandems or recumbents.
- Your vehicle must be equipped with a 2" receiver hitch.
- Do not install on a trailer or other towed vehicle.
- Failure to use strap may result in loss of bicycles.
- Do Not install on a trailer or other towed vehicle.

**ES**

## ADVERTENCIAS / LIMITACIONES:

- La cantidad de bicicletas transportadas no debe superar la capacidad de carga para su modelo específico de Vertex™.
- Capacidad máxima de carga del 9030XT (5 bicicletas) = 68 kg (150 lb).
- Comprobar periódicamente que todos los pernos y perillas estén bien apretados.
- Revisar el estado de las correas y reemplazarlas si están desgastadas.
- No está diseñado para uso fuera de carretera.
- No está diseñado para tándems ni bicicletas reclinadas.
- Su vehículo debe contar con un enganche de remolque de 2".
- No instalar en un trailer ni otro vehículo a remolque.
- En caso de no utilizar la correa, se puede perder las bicicletas.
- No instale en remolques ni en otros vehículos remolcados.

**FR**

## AVERTISSEMENTS / LIMITATIONS:

- Le nombre de vélos transportés ne doit pas dépasser la capacité de transport de votre modèle Vertex™ spécifique.
- Capacité de transport maxi du 9030XT (5 vélos) = 68 kg (150lb).
- Vérifiez régulièrement le serrage de toutes les vis et des écrous.
- Vérifiez l'usure des sangles et remplacez-les si elles sont usées.
- N'est pas prévu pour une utilisation tout-terrain.
- N'est pas prévu pour les tandems ni les vélos à position allongée (VPA).
- Votre véhicule doit être équipé d'un attelage de 5,1 cm (2 po).
- Ne l'installez pas sur une remorque ou un véhicule remorqué.
- Si les sangles ne sont pas utilisées, les vélos pourraient se détacher.
- Ne PAS installer sur une remorque ou sur un véhicule remorqué.

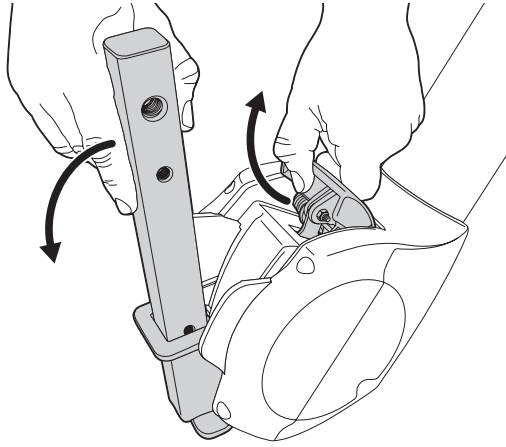
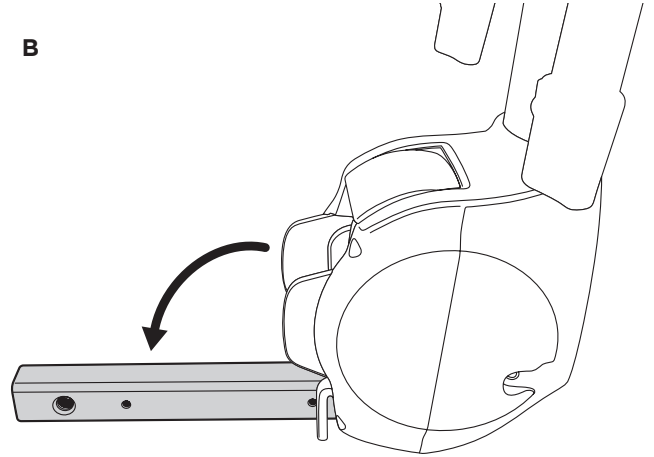
**PT**

## AVISOS/ LIMITAÇÕES:

- A quantidade de bicicletas não deve exceder a capacidade indicada de carga do seu modelo Vertex™ específico.
- Capacidade de carga máxima do 9030XT (5 bicicletas) = 68 kg (150 lb)
- Verifique periodicamente a firmeza de todos os botões de rosca e parafusos.
- Verifique as amarras e substitua em caso de desgaste.
- Não use em situações fora da estrada (off-road).
- Não use com bicicletas reclinadas ou para duas pessoas (tandems).
- Seu veículo deve estar equipado com um engate receptor de 5 cm (2").
- Não instale em trailer ou outro tipo de reboque.
- Se não usar a amarra, as bicicletas podem se soltar e cair.
- Não instale em trailer ou outro tipo de reboque.

**EN PRODUCT REGISTRATION / ES REGISTRO DEL PRODUCTO / FR ENREGISTREMENT DE PRODUIT / PT REGISTRO DO PRODUTO**

<b>EN</b>	Model # _____ Purchase Date ____/____/____ Place of Purchase _____ Register online at <a href="http://www.thule.com/register">www.thule.com/register</a> THULE 42 Silvermine Road Seymour, Connecticut 06483 (800) 238-2388
<b>ES</b>	N.º de modelo _____ Fecha de compra ____/____/____ Lugar de compra _____ Regístrese en línea en: <a href="http://www.thule.com/register">www.thule.com/register</a> THULE 42 Silvermine Road Seymour, Connecticut 06483 (800) 238-2388
<b>FR</b>	No de modèle _____ Date d'achat ____/____/____ Magasin _____ Enregistrement en ligne sur <a href="http://www.thule.com/register">www.thule.com/register</a> THULE 42 Silvermine Road Seymour, Connecticut 06483 (800) 238-2388
<b>PT</b>	Nº de modelo _____ Data de compra ____/____/____ Local de compra _____ Registre online em <a href="http://www.thule.com/register">www.thule.com/register</a> THULE 42 Silvermine Road Seymour, Connecticut 06483 (800) 238-2388

**1****A****B****EN**

SET UP

- A. & B. Pull up on lower Hitch Switch and rotate stinger perpendicular to Vertex mast.

**ES**

MONTAJE

- A. & B. Levante el Hitch Switch inferior y haga girar la espiga hasta quedar perpendicular con el mástil del Vertex.

**FR**

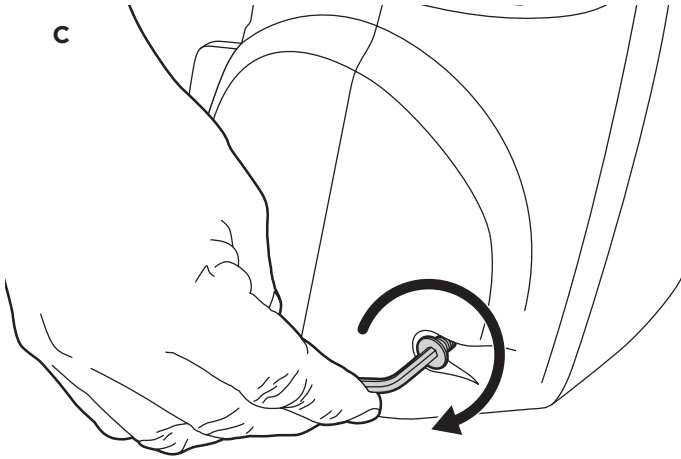
INSTALLATION

- A. & B. Tirez sur le Hitch Switch inférieur et faites tourner le support de façon à ce qu'il soit perpendiculaire au mât du Vertex.

**PT**

INSTALAÇÃO

- A. & B. Puxe o Hitch Switch inferior e gire o ferrão perpendicularmente ao mastro do Vertex.

**C****EN**

- C. Fasten Button Head Screws with 5mm hex key into left and right holes at the base of carrier.

**ES**

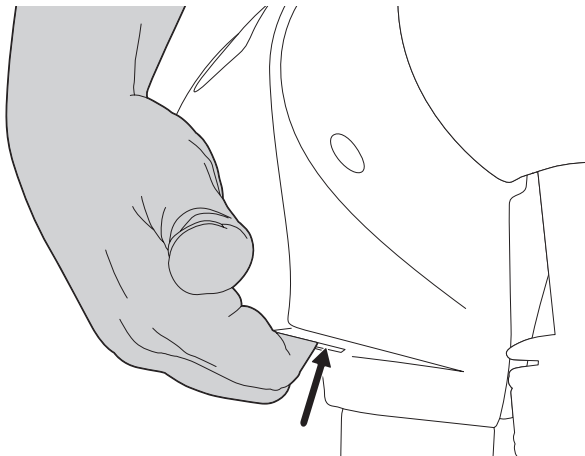
- C. Ajuste los tornillos cabeza redonda de 5 mm con una llave Allen en los orificios derecho e izquierdo en la base del soporte.

**FR**

- C. Serrez les vis à tête ronde avec une clé hexagonale de 5 mm dans les trous de gauche et de droite sur la base du porte-vélos.

**PT**

- C. Aperte os parafusos de cabeça redonda com a chave allen de 5 mm nos buracos da esquerda e da direita da base do suporte.

**D****EN**

- D. Carrier can be easily handled / carried using handhold at the back of the carrier.

**ES**

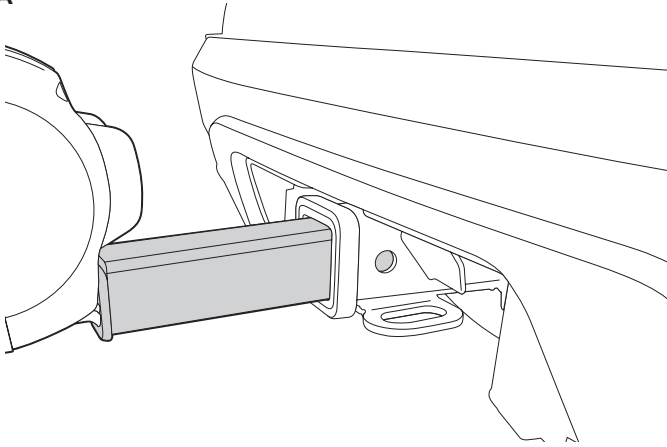
- D. El soporte puede ser manejado / transportado fácilmente utilizando la manija de la parte posterior del soporte.

**FR**

- D. Le porte-vélos se manipule/transporte facilement en utilisant la prise à l'arrière du porte-vélos.

**PT**

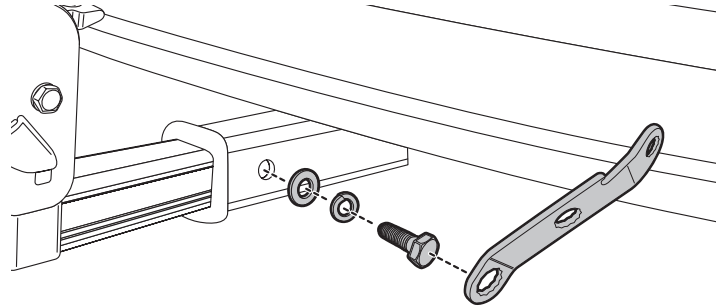
- D. O suporte pode ser manipulado / transportado com facilidade usando o apoio na parte traseira do suporte.

**2****A****EN****STINGER INSTALLATION**

- Slide stinger into receiver until hole in stinger aligns with hole in receiver. Secure in position with M12 receiver bolt, M12 lock washer and M12 flat washer as illustrated. Firmly tighten using Thule tool.

**ES****INSTALACIÓN DEL SOPORTE**

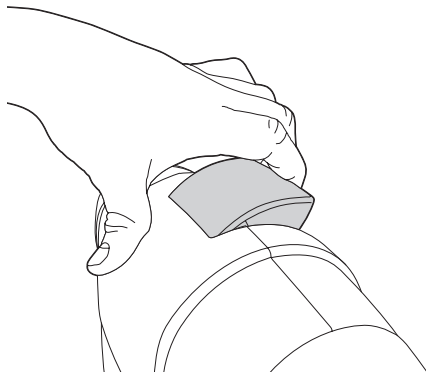
- Deslice la espiga dentro del soporte de remolque hasta que el orificio de la espiga se alinee con el orificio del soporte. Fíjelo en su lugar con el perno M12 del soporte, la arandela de seguridad M12 y la arandela plana M12, tal como se muestra. Apriete firmemente utilizando la herramienta Thule.

**B****FR****INSTALLATION DU GUIDE**

- Faites glisser le support dans le récepteur jusqu'à ce que le trou du support s'aligne avec le trou du récepteur. Fixez avec un boulon M12, une rondelle Grower M12 et une rondelle plate M12, comme illustré. Serrez fermement avec l'outil Thule.

**PT****INSTALAÇÃO DO FERRÃO**

- Deslize o ferrão no engate receptor até que os buracos do ferrão e receptor se alinhem. Fixe com o parafuso M12 do receptor, arruela de pressão M12 e arruela M12 como indicado na ilustração. Aperte com firmeza usando a ferramenta Thule.

**3****A****EN****BICYCLE TRANSPORTATION**

- A. Lift Hitch Switch Lever as illustrated.
- B. With the other hand lift bike arm assembly upward until the Hitch Switch "clicks" into position.
- Reverse operation to store or when traveling with no bike attached.

**ES****TRANSPORTE 4 DE LAS BICICLETAS**

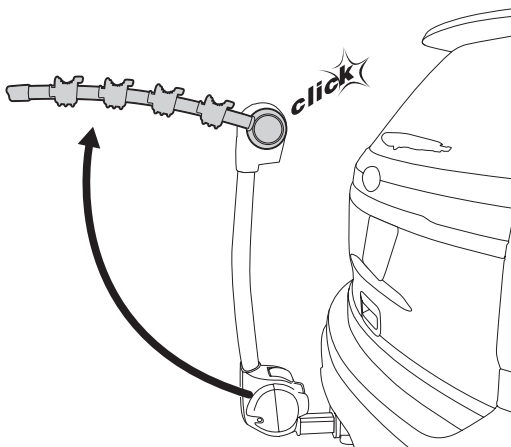
- A. Levante la palanca del Hitch Switch tal como se muestra.
- B. Con la otra mano, levante el conjunto de transporte de la bicicleta hasta que el Hitch Switch haga un chasquido al quedar trabado en su lugar.
- Haga la operación inversa para guardarlo o para viajar sin bicicletas cargadas.

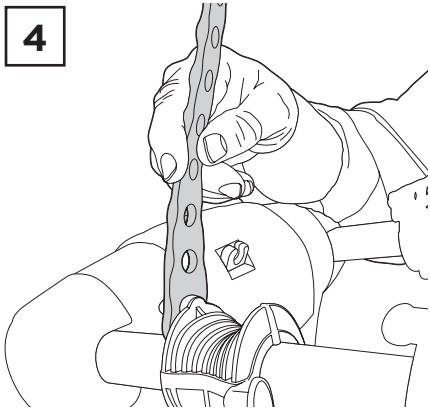
**FR****TRANSPORT DE VÉLOS**

- A. Soulevez le levier Hitch Switch, comme illustré.
- B. Avec l'autre main, soulevez le bras de vélo jusqu'à ce que vous entendiez un « clic » qui signifie que le bras de vélo est en position.
- Refaites les étapes dans l'ordre inverse lorsque vous rangez le porte-vélos ou que vous vous déplacez sans vélo.

**PT****TRANSPORTE DE BICICLETAS**

- A. Levante a alavanca Hitch Switch como indicado na ilustração.
- B. Com a outra mão, levante o braço do suporte até que o Hitch Switch faça um "clique" indicando que está travado na posição.
- Faça a operação na ordem inversa para guardar ou quando viajar sem bicicletas.

**B**

**4****EN**

- Attach cradle strap to cradle.

**ES**

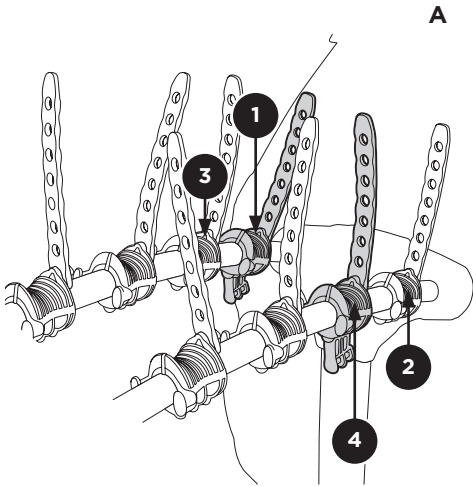
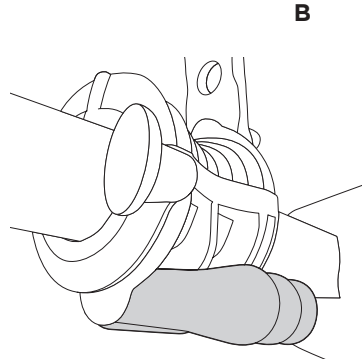
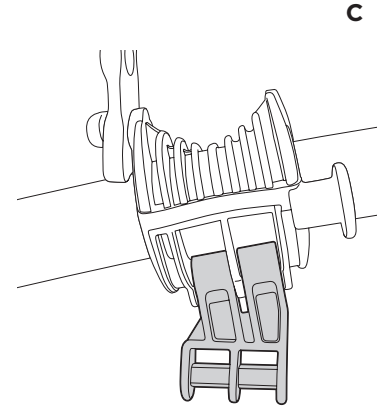
- Monte la correa del soporte en el soporte.

**FR**

- Fixez la sangle de berceau au berceau.

**PT**

- Fixe a amarra da base na base.

**5****A****B****C****EN**

- Attach anti-sway angled extension to underside of cradles 1 and 4 as illustrated.

**ES**

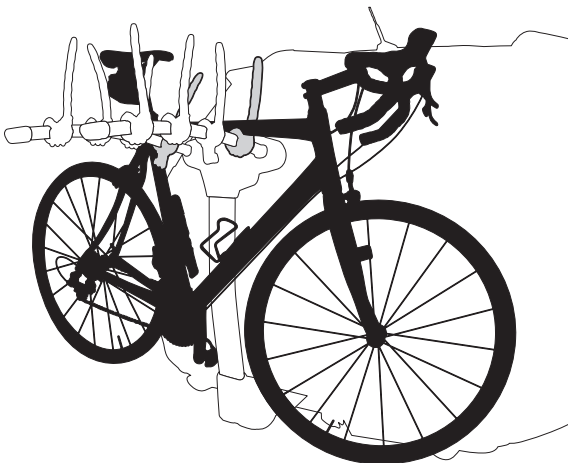
- Monte el soporte de las jaulas anti-balanceo debajo de los soportes 1 y 4 tal como se muestra.

**FR**

- Fixez l'extension oblique sous les berceaux 1 et 4, comme illustré.

**PT**

- Fixe a extensão angulada antibalanço debaixo das bases 1 e 4 como indicado na ilustração.

**6****A****EN**

- A. Load heaviest bike first onto the inner most cradles - handle bars facing passenger side of vehicle.

**ES**

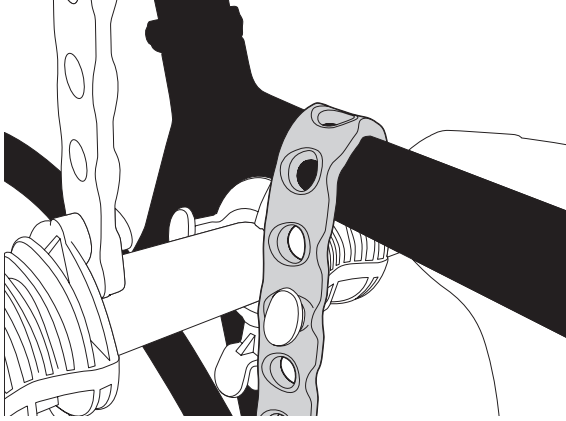
- A. Cargue primero las bicicletas más pesadas en los soportes internos con los manubrios orientados hacia el lado del pasajero del vehículo.

**FR**

- A. Chargez tout d'abord le vélo le plus lourd sur les berceaux intérieurs; le guidon faisant face vers le côté passager du véhicule.

**-PT**

- A. Carregue primeiro a bicicleta mais pesada nas bases internas - com o guidão virado para o lado do passageiro do carro.

**6****B****EN**

- B. Fasten cradle straps.
- Use 982XT Frame Adaptor (#982XT, sold separately) for bikes without traditional top tubes.

**ES**

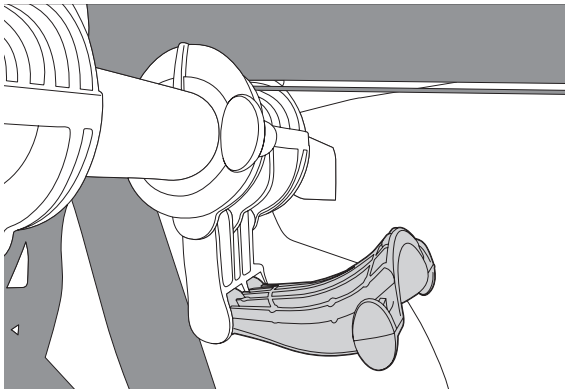
- B. Ajuste las correas del soporte.
- Utilice el Adaptador de cuadro 982XT (Nº 982XT, se vende por separado) para bicicletas sin los tradicionales tubos superiores.

**FR**

- B. Attachez les sangles de berceau.
- Utilisez l'adaptateur de cadre 982XT (vendu séparément, no 982XT) pour les vélos sans tubes supérieurs traditionnels.

**PT**

- B. Fixe as amarras das bases.
- Use o adaptador de quadro 982XT (Nº 982XT, vendido separadamente) para bicicletas sem os tubos superiores tradicionais.

**7****A****EN****ATTACHING HOLD FAST ANTI-SWAY CAGES**

- A. To attach anti-sway cage, hold horizontal with smooth edge facing down and slide C-slot opening onto Anti-sway Extension / Cradle.
- B. Swing down to vertical position. Place smooth curved surface against bicycle and attach strap as shown.
- Mount bikes in alternate directions.

**ES****INSTALACIÓN DE LAS JAULAS ANTI-BALANCEO HOLD FAST**

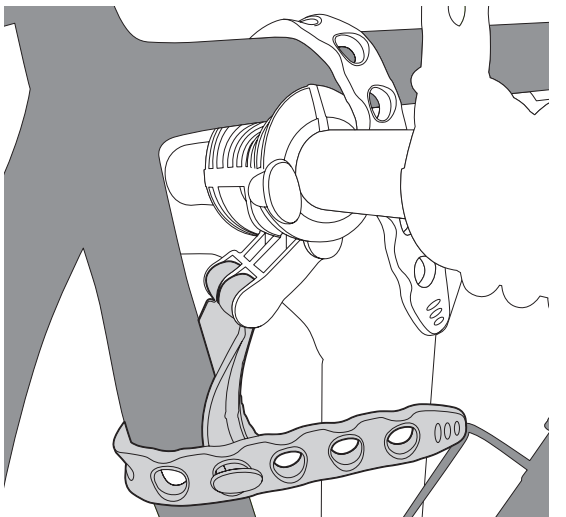
- A. Para montar la jaula anti-balanceo, manténgala en posición horizontal con el borde acolchado hacia abajo y hágala deslizar en la abertura con ranura en C en la parte inferior de la prolongación / soporte anti-balanceo.
- B. Hágala girar hasta quedar en posición vertical. Coloque la superficie curvada acolchada contra la bicicleta y monte la correa tal como se muestra.
- Monte las demás bicicletas en sentidos alternados.

**FR****FIXATION DES CAGES STABILISATRICES À PRISE RAPIDE**

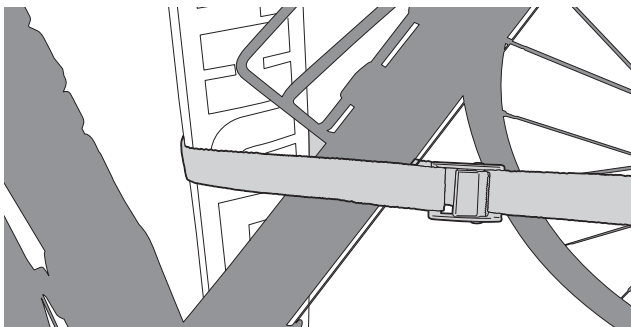
- A. Pour fixer la cage stabilisatrice, tenez-la à l'horizontale avec la surface lisse orientée vers le bas et faites glisser l'ouverture de la fente en C sur la rallonge/cage stabilisatrice.
- B. Faites-la basculer à la position verticale. Appuyez la surface lisse courbée contre le vélo et fixez la sangle, comme illustré.
- Montez les vélos en alternant la direction.

**PT****FIXAÇÃO DAS GAIOLAS ANTIBALANÇO HOLD FAST**

- A. Para fixar a gaiola antibalanço, mantenha em posição horizontal com a borda lisa para baixo e deslize a abertura em forma de C na base / extensão antibalanço.
- B. Gire até a posição vertical. Posicione a superfície curva lisa na bicicleta e fixe a amarra como indica a ilustração.
- Monte as outras bicicletas em direções alternadas.

**B**



**8****EN**

- Secure bikes to mast of carrier with black strap.

**ES**

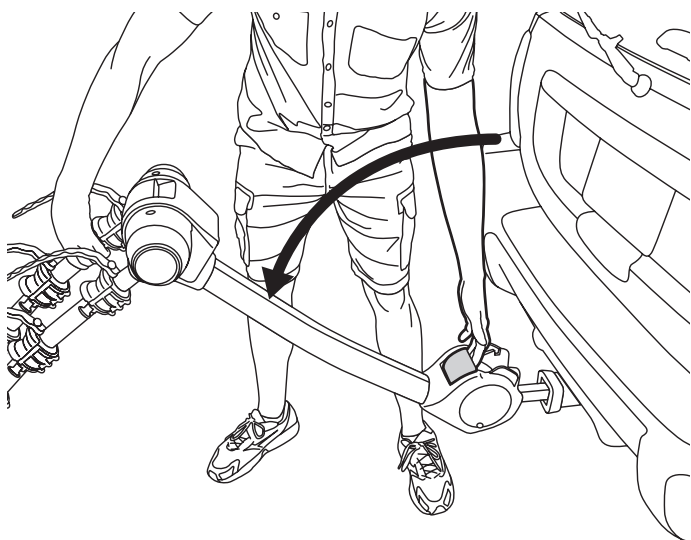
- Fije las bicicletas en el mástil del soporte con la correa negra.

**FR**

- Fixez les vélos au mât du porte-vélos avec la sangle noire.

**PT**

- Prenda as bicicletas ao mastro do suporte com a amarra preta.

**9****EN**

NOTE: BIKES MUST BE REMOVED TO LOWER CARRIER.

- To lower mast for rear-of-vehicle access, firmly hold the mast of the carrier with one hand.
- Lift lower Hitch Switch lever as illustrated.

**ES**

NOTA: SE DEBE RETIRAR LAS BICICLETAS PARA BAJAR EL SOPORTE.

- Si desea bajar el mástil del soporte para acceder a la parte trasera del vehículo, sostenga el mástil firmemente con una mano.
- Levante la palanca inferior del Hitch Switch tal como se muestra.

**FR**

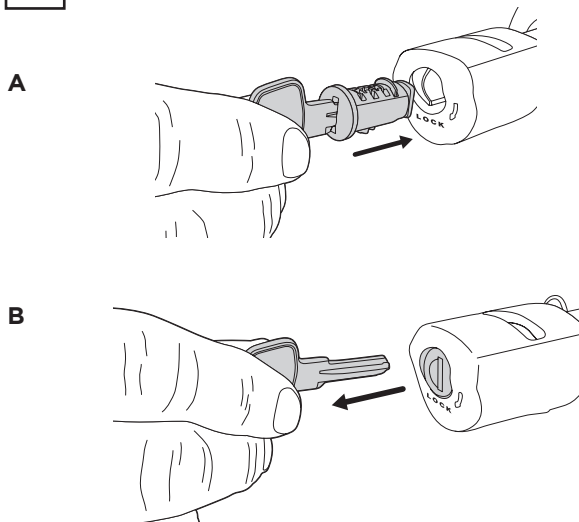
REMARQUE: LES VÉLOS DOIVENT ÊTRE RETIRÉS POUR ABAISSER LE PORTE-VÉLOS

- Pour abaisser le mât afin d'accéder à l'arrière du véhicule, maintenez fermement le mât du porte-vélos avec une main.
- Soulevez le levier Hitch Switch inférieur, comme illustré.

**PT**

NOTA: AS BICICLETAS DEVEM SER REMOVIDAS ANTES DE BAIXAR O SUPORTE.

- Para baixar o mastro e obter acesso à traseira do veículo, segure firmemente o mastro do suporte com uma mão.
- Levante a alavanca Hitch Switch inferior como indicado na ilustração.

**10****EN**

SECURITY / INSTALLING END CAP LOCK CORE

- Install lock cylinder into locking end cap with Change Key.

**ES**

SEGURIDAD / INSTALACIÓN DEL TAPÓN DEL BLOQUE DE CIERRE

- Instale la cerradura cilíndrica dentro del tapón de cierre con la Llave de cambio.

**FR**

SÉCURITÉ / INSTALLATION DU VERROU DANS LE CAPUCHON D'EXTRÉMITÉ

- Insérez un verrou dans le capuchon d'extrémité verrouillable en utilisant la clé pour changer le verrou.

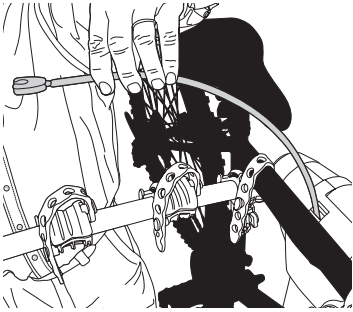
**PT**

SEGURANÇA / INSTALAÇÃO DO NÚCLEO DE BLOQUEIO DA TAMPA DA EXTREMIDADE

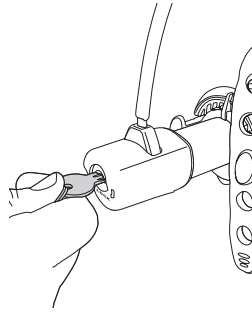
- Instale o cilindro de bloqueio na tampa da extremidade de bloqueio com a chave de troca.

10

A



B



**EN**

SECURITY / USING LOCKING CABLE

- Lock bikes to carrier with cable lock.

**ES**

SEGURIDAD / USO DEL CABLE DE CIERRE

- Asegure las bicicletas al soporte con el candado con cable.

**FR**

SÉCURITÉ / UTILISATION DE CÂBLE DE VERROUILLAGE

- Verrouillez les vélos sur le porte-vélos avec un câble de verrouillage.

**PT**

SEGURANÇA / UTILIZAÇÃO DO CABO COM TRAVA

- Fixe as bicicletas ao suporte com o cabo com trava.

**EN**

SECURITY / SNUG-TITE RECEIVER LOCK

- Using Snug-Tite™ Receiver Lock (STL2, sold separately) carrier can be locked to vehicle hitch.

**ES**

SEGURIDAD / CERRADURA PARA ENGANCHES SNUG-TITE

- Use la traba para enganches Snug-Tite™ (STL2, se vende por separado) para bloquear el soporte en el enganche de remolque del vehículo.

**FR**

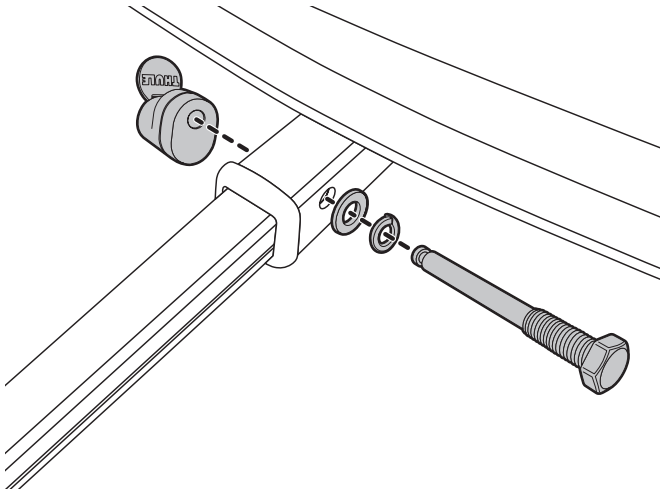
SÉCURITÉ / VERROU D'ATTELAGE SNUG-TITE

- À l'aide du verrou d'attelage Snug TightMC (STL2, vendu séparément), le porte-vélos peut être verrouillé sur l'attelage du véhicule.

**PT**

SEGURANÇA / TRAVA DE ENGATE SNUG-TITE

- Use a trava de engate Snug-Tite™ (STL2, vendida separadamente) para travar o suporte ao engate do veículo.



## THULE RACK GUIDELINES

When using Thule Load carriers and accessories, the user must understand the precautions. The points listed below will assist you in using the rack system and will encourage safety.

- For quality fits and safety, use only the recommended rack or accessory as stated in Thule's current Fit Guide. Do not assume a rack will fit, always check the current Fit Guide when obtaining a new vehicle.
- The maximum load specified in the assembly instructions is not to be exceeded. However, this limit is always subordinate to the maximum load recommended by the manufacturer of the car itself. It is always the lower maximum recommended load that applies. **Max roof load = load carrier weight + any fitted carrier accessories + the weight of the load itself.**
- Always make sure all doors are open when mounting a roof rack system. Make sure all knobs, bolts, screws, straps, and locks are firmly attached, tightened and locked before every trip. Knobs, bolts, screws, straps and locks must be periodically inspected for signs of wear, corrosion, and fatigue. Check your load at stops during the trip to ensure continued fastening security.
- Check local and state laws governing projection of objects beyond the perimeter of a vehicle. Be aware of the width and height of your cargo since low clearance branches, bridges, and parking garages can affect the load. All cargo will affect the vehicle's driving behavior. Never drive with any lock, knob or rack in an open or unlocked position. All long loads such as, but not limited to, sailboards, surfboards, kayaks, canoes, and lumber must be tied down front and rear to the bumpers or tow hooks of the vehicle.
- Remove your Thule rack and accessories when they are not in use and before entering automatic car washes.
- All locks must be turned and moved periodically to ensure smooth operation. Use graphite or dry lubricant to help this. Thule locks are designed to deter vandalism and theft but should not be considered theft proof. Remove valuable gear if your vehicle is unattended for an extended period. Place at least one key in the glove compartment.
- For safety to your vehicle and rack system, obey all posted speed limits and traffic cautions. Adapt your speed to the conditions of the road and the load being carried.
- Do not use Thule load carriers and accessories for purposes other than those for which they were designed. Do not exceed their carrying capacity. Failure to follow these guidelines or the product's instructions will void the warranty.
- All loads must be secured using the provided straps.
- Consult with your Thule dealer if you have any questions regarding the operations and limits of Thule products. Review all instructions and warranty information carefully.
- Not for use on trailers or towed vehicles.
- Not for offroad use.
- Keep bicycle tires away from hot exhaust.

## DIRECTRICES PARA LOS PORTAEQUIPAJES THULE

Cuando use portacargas y accesorios Thule, debe asegurarse de entender todas las precauciones. Los puntos indicados a continuación le ayudarán a usar el sistema de bastidor y fomentarán su seguridad.

- Por seguridad y para obtener un ajuste correcto, use solamente el bastidor o accesorio Thule recomendado según en la Guía de ajuste Thule más actual. No suponga el ajuste del bastidor, siempre verifique la Guía de ajuste más actual cuando compre un nuevo vehículo.
- No debe excederse la carga máxima especificada en las instrucciones del conjunto. Sin embargo, este límite siempre depende de la carga máxima que recomienda el fabricante del automóvil. Siempre debe usarse la menor carga máxima recomendada. **Carga del techo máxima = peso del soporte de carga + cualquier accesorio del soporte + el peso de la carga.**
- Siempre asegúrese que las puertas del automóvil estén abiertas cuando monte un sistema de bastidor para techo. Cerciórese de que las perillas, los pernos, los tornillos, las correas y las cerraduras estén firmemente sujetos, apretados y asegurados con llave antes de cada viaje. Debe revisar periódicamente que las perillas, los pernos, los tornillos, las correas y los seguros no tengan señales de desgaste, corrosión o fatiga. Revise su carga en las paradas durante su viaje para garantizar la seguridad continua de la sujeción.
- Verifique las leyes estatales y locales que rigen la proyección de objetos más allá del ancho del vehículo. Esté al tanto de la anchura y altura de su carga, ya que las ramas, los puentes, los estacionamientos de baja altura pueden dañar su carga. Toda carga afectará el comportamiento de manejo del vehículo. Nunca conduzca con alguno de los seguros, las perillas o los bastidores abiertos o sin seguro. Todas las cargas largas, como tablas a vela, tablas de surf, kayacs, canoas y madera, deban atarse al frente y atrás los parachoques o ganchos de remolque del vehículo.
- Quite su bastidor y accesorios Thule cuando no se usen y antes de entrar a establecimientos para lavado automático de vehículos.
- Todas los seguros deben girarse y moverse periódicamente para garantizar que no se atasquen. Use grafito u otro lubricante en seco similar para este fin. Los seguros Thule están diseñados para disuadir el vandalismo y los robos. Saque todo equipo valioso si su vehículo no tendrá vigilancia por largo tiempo. Ponga por lo menos una llave en la guantera.
- Como seguridad para su vehículo y sistema de bastidor, obedezca todos los límites de velocidad y avisos de tráfico. Adapte su velocidad a las condiciones del camino y de la carga transportada.
- No use portacargas y accesorios Thule con otra función para la que fue destinada. No exceda su capacidad de carga. Se anulará la garantía si no sigue estos lineamientos o las instrucciones del producto.
- Todas las cargas deben atarse con la correas incluidas.
- Consulte a su distribuidor Thule si tiene alguna pregunta sobre el funcionamiento y los límites de los productos Thule. Repase cuidadosamente todas las instrucciones y la de garantía.
- No use en tráilers o vehículos de remolque.
- No conduzca fuera del camino.
- Mantenga las ruedas de las bicicletas lejos del tubo de escape caliente.



## DIRECTIVES POUR SUPPORT THULE

Lorsque vous utilisez les supports et accessoires Thule pour voiture, vous devez observer les précautions suivantes. Les conseils ci-dessous visent à faciliter l'emploi de votre galerie et à l'utiliser en toute sécurité.

- Pour respecter les règles de sécurité et obtenir un ajustement de qualité, utilisez uniquement le produit ou l'accessoire recommandé dans le guide actuel de correspondance de Thule. Ne présumez pas qu'un produit sera adapté; consultez toujours ce guide de correspondance lorsque vous achetez un nouveau véhicule.
- La charge maximale spécifiée dans les instructions d'assemblage ne doit pas être dépassée. Cependant, cette limite est toujours subordonnée à la charge maximale recommandée par le fabricant du véhicule. La charge maximale recommandée la plus basse s'applique toujours. **Charge de toit max = poids du porte-charges + tous les accessoires de porte-charges ajoutés + poids du chargement lui-même**
- Assurez-vous toujours que les portes de la voiture sont ouvertes lors de l'installation d'une galerie. Avant de prendre la route, assurez-vous que les molettes, les boulons et les vis sont bien serrés, les sangles bien attachées et les dispositifs de verrouillage fermés à clés. Examinez régulièrement ces éléments afin de détecter tout signe d'usure, de corrosion ou de fatigue. Vérifiez votre chargement à tous les arrêts pendant votre voyage pour vous assurer qu'il est bien attaché.
- Vérifiez les lois locales ou provinciales sur le dépassement d'objets sur les côtés d'un véhicule. Soyez conscient de la largeur et de la hauteur de votre chargement pour passer sous les branches basses, les ponts et les plafonds de stationnement couverts. Tout chargement modifie la tenue de route du véhicule. Ne conduisez jamais avec une serrure, une barre ou un écrou ouverts ou non bloqués. Tous les chargements longs, de type surfs, planches à voile, kayaks, canoës, bois, etc. doivent être attachés à l'avant et à l'arrière aux pare-chocs ou aux crochets de remorquage du véhicule.
- Retirez votre galerie et vos accessoires Thule lorsque vous ne les utilisez pas et avant de passer au lave-auto.
- Faites fonctionner régulièrement toutes les serrures afin qu'elles ne se grippent pas. Employez du graphite ou un lubrifiant sec pour conserver leur souplesse. Les antivol Thule sont conçus pour dissuader les voleurs et éviter les actes de vandalisme. Retirez tout matériel de valeur de votre véhicule s'il doit rester sans surveillance pendant une période prolongée. Gardez au moins une clé dans la boîte à gants.
- Pour protéger votre véhicule et votre galerie, respectez les vitesses limites et le code de la route. Adaptez votre vitesse aux conditions de la route et à la charge transportée.
- N'utilisez pas de galerie et d'accessoires Thule à d'autres fins que celles pour lesquelles ils ont été conçus. Ne dépassez pas leur capacité de charge maximale. Le non respect de ces consignes et des instructions spécifiques au produit annulera la garantie.
- Tout chargement doit être attaché en utilisant les sangles fournis.
- Consultez votre revendeur pour toute question sur le fonctionnement et les limites des produits Thule. Lisez attentivement toutes les instructions et les informations de la garantie.
- Ne pas utiliser sur une remorque ou un véhicule remorqué.
- Ne pas utiliser pour la conduite hors route.
- Garder les pneus de vélo éloignés du tuyau d'échappement chaud.

## DIRETRIZES PARA OS RACKS THULE

Ao utilizar os suportes de carga e acessórios Thule, o usuário deve compreender todas as precauções. Os pontos indicados em seguida ajudarão a usar o sistema de rack e incentivar a segurança.

- Para encaixes de qualidade e melhor segurança, use somente o rack recomendado ou o acessório indicado no Guia de Aplicação Thule. Não sponha que um rack encaixará, e sempre consulte o Guia de Aplicação atual quando adquirir um novo veículo.
- Não exceder a carga máxima especificada nas instruções de montagem. Entretanto, este limite é sempre restrito à carga máxima recomendada pelo fabricante do próprio veículo. Aplicar sempre cargas menores do que a carga máxima recomendada. **A carga máxima no teto = o peso do transportador de carga + o peso de todos os acessórios acoplados + o peso da própria carga.**
- Sempre se certifique de que todas as portas do veículo estejam abertas ao montar um sistema de rack de teto. Verifique se todos os botões de rosca, parafusos, amarras e travas estejam bem fixados, apertados e travados antes de cada viagem. Botões de rosca, parafusos, amarras e travas devem ser inspecionadas periodicamente por sinais de desgaste, corrosão e fadiga. Confira a sua carga nas paradas durante a viagem para garantir a segurança contínua da fixação.
- Consulte as leis estaduais e municipais que regem a projeção de objetos para fora do veículo. Tenha em mente, a largura e altura da sua carga já que locais de estacionamento, pontes e galhos baixos podem danificar a carga. Qualquer carga afeta a condução do veículo. Nunca dirija com qualquer trava, botão de rosca ou rack em posição aberta ou destravada. Todas as cargas longas como, mas sem limitação, pranchas de windsurfe, de surfe, caiaques, canoas e troncos devem ser amarrados nos para-choques dianteiros e traseiros ou aos ganchos de reboque do veículo.
- Remova o seu rack e acessórios quando não estiverem em uso e antes de entrar em lava-rápidos.
- Todas as travas devem ser viradas e movidas periodicamente para garantir uma operação suave. O uso de grafite ou lubrificantes secos ajudam a manter essa operação. As travas Thule são projetadas para desencorajar o vandalismo e furto, mas não devem ser consideradas à prova de furtos. Remova o equipamento valioso se o seu veículo ficar fora da sua supervisão por um período extenso. Coloque pelo menos uma das chaves no porta-luvas.
- Para a segurança do seu veículo e do sistema de rack, obedeça a todos os limites de velocidade e sinais de trânsito. Adapte a sua velocidade às condições da estrada e da carga transportada.
- Não use suportes e acessórios Thule para outra função à qual não foi destinada. Não exceda a capacidade de carga dos mesmos. A garantia será anulada se não seguir estas diretrizes ou as instruções do produto.
- Todas as cargas devem ser afixadas com as amarras fornecidas.
- Consulte o seu distribuidor Thule se tiver qualquer dúvida sobre a operação ou limites dos produtos Thule. Leia atentamente todas as instruções e informações de garantia.
- Não use em trailers ou veículos de reboque.
- Não use em situações fora da estrada (off-road).
- Mantenha os pneus de bicicleta longe do escapamento quente.

THULE CAR RACK SYSTEMS LIMITED LIFETIME WARRANTY  
[EFFECTIVE JANUARY 1, 2006]  
Register online at [www.thule.com/register](http://www.thule.com/register)

THULE will warranty all THULE brand car rack systems and its accessories manufactured by THULE during the time that an original retail purchaser owns the product. This warranty terminates if a purchaser transfers the product to any other person.

Subject to the limitations and exclusions described in this warranty, THULE will remedy defects in materials or workmanship by repairing or replacing, at its option, a defective product without charge for parts or labor. In addition, THULE may elect, at its option, not to repair or replace a defective product but rather issue to a purchaser a refund equal to the purchase price paid for the product or a credit to be used toward the purchase of a new THULE load carrier system.

No warranty is given for defects caused by normal wear and tear, cosmetic rust, scratches, accidents, unlawful vehicle operation, or modification of, or any types of repair of, a load carrier system other than those authorized by THULE.

No warranty is given for defects resulting from conditions beyond THULE's control including, but not limited to, misuse, overloading, or failure to assemble, mount or use the product in accordance with THULE's written instructions or guidelines included with the product or made available to the purchaser.

In the event that a product is defective, the purchaser should contact the THULE dealer from whom the product was purchased or an Authorized Thule Service Center. If the dealer or Authorized Thule Service Center is not able to correct the defect, the purchaser should contact THULE in writing or by phone using the contact information listed at the bottom of this page.

In the event that a product needs to be returned to THULE, a THULE technician at the address or telephone number listed below will provide the purchaser with the appropriate mailing address and any additional instructions. Please note that the purchaser will be responsible for the cost of mailing the product to THULE and that proof of purchase in the form of an original purchase invoice or receipt and a detailed description of the defect must be included in the mailing.

**DISCLAIMER OF LIABILITY**  
REPAIR OR REPLACEMENT OF A DEFECTIVE PRODUCT OR THE ISSUANCE OF A REFUND OR CREDIT (AS DETERMINED BY THULE) IS A PURCHASER'S EXCLUSIVE REMEDY UNDER THIS WARRANTY. DAMAGE TO A PURCHASER'S VEHICLE, CARGO AND/OR TO ANY OTHER PERSON OR PROPERTY IS EXCLUDED.

THIS WARRANTY IS EXPRESSLY MADE IN LIEU OF ANY AND ALL OTHER WARRANTIES, EXPRESS OR IMPLIED, INCLUDING THE WARRANTIES OF MERCHANTABILITY AND FITNESS FOR A PARTICULAR PURPOSE.

THULE'S SOLE LIABILITY TO ANY PURCHASER IS LIMITED TO THE REMEDY SET FORTH ABOVE. IN NO EVENT WILL THULE BE LIABLE FOR ANY LOST PROFITS, LOST SALES, OR FOR ANY CONSEQUENTIAL, DIRECT, INDIRECT, INCIDENTAL, SPECIAL, EXEMPLARY, OR PUNITIVE DAMAGES OR FOR ANY OTHER DAMAGES OF ANY KIND OR NATURE.

SOME STATES DO NOT ALLOW THE EXCLUSION OR LIMITATION OF INCIDENTAL OR CONSEQUENTIAL DAMAGES, SO THE ABOVE LIMITATIONS MAY NOT BE APPLICABLE.

THIS WARRANTY GIVES YOU SPECIFIC LEGAL RIGHTS, AND YOU MAY ALSO HAVE OTHER RIGHTS WHICH VARY FROM STATE TO STATE.

THULE CAR RACK SYSTEMS LIMITED LIFETIME WARRANTY  
[EFFECTIVE JANUARY 1, 2006]  
Register online at [www.thule.com/register](http://www.thule.com/register)

THULE garantizará todos los sistemas portacargas de la marca THULE y sus accesorios fabricados por THULE mientras el comprador original esté en posesión del producto. Esta garantía finaliza si un comprador transfiere el producto a cualquier otra persona.

Según las limitaciones y exclusiones que se describen en esta garantía, THULE remediará cualquier defecto en los materiales o la mano de obra reparando o reemplazando, a discreción propia, cualquier producto defectuoso sin cobrarle al propietario por las piezas o la mano de obra. Además, THULE puede optar, a discreción propia, a no reparar o reemplazar un producto defectuoso y en su lugar devolver al comprador el dinero del precio que pagó por el producto o dotarle un crédito que puede usarse para comprar un nuevo sistema portacargas THULE.

No se otorga garantía alguna por los defectos causados por el uso y desgaste normales, la corrosión cosmética, las ralladuras, los accidentes o la conducción ilegal del vehículo, o cualquier modificación o reparación del sistema portacargas sin incluir aquellas modificaciones o reparaciones autorizadas por THULE.

No se otorga garantía alguna por los defectos que resulten de condiciones más allá del control de THULE que incluyen, pero no se limitan a, el uso indebido, la sobrecarga, la instalación, montaje o usos incorrectos del producto según las instrucciones o las directrices escritas de THULE adjuntas con el producto o que estén a disposición del comprador.

En caso que el producto presente defectos, el comprador deberá comunicarse con el vendedor THULE que se lo vendió, o con un Centro Autorizado de Servicio Thule. En caso que el vendedor o Centro Autorizado de Servicio Thule no puedan solucionar el defecto, el comprador deberá comunicarse por correo o teléfono con el servicio de información de THULE cuyos datos aparecen a pie de página.

En el caso de que el producto deba devolverse a THULE, un técnico de THULE en la dirección o número de teléfono indicados abajo le proporcionará una dirección postal donde enviarlo así como instrucciones adicionales. Por favor observe que el comprador será responsable de abonar el costo de enviar el producto THULE y que debe adjuntar una prueba de compra como una factura o un recibo original así como una descripción detallada del defecto.

**DESCARGO DE RESPONSABILIDAD**  
BAJO ESTA GARANTÍA, LA ÚNICA SOLUCIÓN PARA EL COMPRADOR ES EL REEMPLAZO DEL PRODUCTO DEFECTUOSO, LA DEVOLUCIÓN DEL DINERO O DOTACIÓN DE CRÉDITO (SEGÚN LO DETERMINE THULE). SE EXCLUYEN LOS DAÑOS AL VEHÍCULO DEL COMPRADOR, A LA CARGA O A CUALQUIER OTRA PERSONA O PROPIEDAD.

ESTA GARANTÍA SE HACE DE FORMA EXPRESA EN VEZ DE CUALQUIER OTRA GARANTÍA, IMPLÍCITA O EXPLÍCITA, INCLUSO LAS GARANTÍAS DE COMERCIABILIDAD Y ADECUACIÓN PARA PROPÓSITOS CONCRETOS.

LA ÚNICA RESPONSABILIDAD DE THULE HACIA EL COMPRADOR SE LIMITA A LA SOLUCIÓN ESTABLECIDA ANTERIORMENTE. EN NINGÚN CASO SERÁ THULE RESPONSABLE DE NINGÚN BENEFICIO PERDIDO, VENTAS PERDIDAS O DE CUALQUIER DAÑO CONSECUENTE, DIRECTO, INDIRECTO, INCIDENTAL, ESPECIAL, EJEMPLAR O PUNITIVO DE CUALQUIER TIPO O ÍNDOLE.

ALGUNOS ESTADOS NO PERMITEN LA EXCLUSIÓN O LA LIMITACIÓN DE DAÑOS INCIDENTALES O CONSECUENTES, POR CONSIGUIENTE EN ESOS ESTADOS LAS LIMITACIONES ANTERIORES NO SON APLICABLES.

ESTA GARANTÍA LE OTORGA DERECHOS LEGALES ESPECÍFICOS Y USTED TAMBIÉN PUEDE TENER OTROS DERECHOS QUE VARIAN DE UN ESTADO A OTRO.



Thule Inc. • 42 Silvermine Road • Seymour, CT 06483  
Thule Canada Inc. • 710 Bernard • Granby QC J2J 0H6  
North American Consumer Service: Toll Free 800-238-2388 / Fax 450-777-3615 • [www.thule.com](http://www.thule.com)

Register online at  
[www.thule.com/register](http://www.thule.com/register)

THULE CAR RACK SYSTEMS LIMITED LIFETIME WARRANTY  
[EFFECTIVE JANUARY 1, 2006]  
Register online at [www.thule.com/register](http://www.thule.com/register)

THULE garantit tous les systèmes de support de la marque THULE pour voitures et ses accessoires fabriqués par THULE tant que le premier acheteur au détail détient le produit. Cette garantie prend fin si un acheteur transfère le produit à une personne.

Selon les limites et les exclusions décrites dans cette garantie, THULE remédiera aux défauts de matériaux ou de main-d'œuvre en réparant ou en remplaçant, à sa discrétion, un produit défectueux sans frais de pièces ou de main-d'œuvre. De plus, THULE peut décider, à sa discrétion, de ne pas réparer ou remplacer un produit défectueux mais d'émettre un remboursement de l'acheteur égal au prix payé pour le produit, ou un crédit à utiliser pour l'achat d'un système de support de charge THULE neuf.

Aucune garantie n'est émise pour les défauts causés par une usure normale, pour la rouille esthétique, pour les rayures, pour l'utilisation inégale du véhicule, pour toute modification de celui-ci, pour tout type de réparation, pour un système de support de charge autre que ceux autorisés par THULE.

Aucune garantie n'est émise pour les défauts résultant de conditions hors du contrôle de THULE, notamment une mauvaise utilisation, une surcharge ou un assemblage ou montage non conformes aux instructions écrites ou directives de THULE incluses avec le produit ou mises à disposition de l'acheteur.

Dans le cas où un produit serait défectueux, l'acheteur doit contacter soit le revendeur THULE chez lequel le produit a été acheté, soit le centre de service après-vente Thule. Si le revendeur ou le centre de service après-vente Thule n'est pas en mesure de corriger le défaut, l'acheteur doit contacter Thule par écrit ou par téléphone (voir les coordonnées en bas de cette page).

Dans l'éventualité où un produit doit être renvoyé à THULE, un technicien THULE à l'adresse ou au numéro de téléphone indiqué ci-dessous fournira à l'acheteur l'adresse d'envoi appropriée et des instructions supplémentaires. Veuillez noter que l'acheteur sera responsable des frais d'envoi du produit à THULE et qu'une preuve d'achat sous la forme de l'original d'une facture ou d'un reçu d'achat et une description détaillée du défaut doivent être inclus dans l'envoi.

#### DÉNI DE RESPONSABILITÉ

LA RÉPARATION OU LE REMPLACEMENT D'UN PRODUIT DÉFECTUEUX OU L'ÉMISSION D'UN REMBOURSEMENT OU D'UN CRÉDIT (SELON LE CHOIX DE THULE) CONSTITUE LE RECOURS EXCLUSIF DE L'ACHÉTEUR SOUS CETTE GARANTIE. LES DÉGÂTS AU VÉHICULE DE L'ACHÉTEUR, AU CHARGEMENT OU/ET À TOUTE AUTRE PERSONNE OU BIEN SONT EXCLUS.

CETTE GARANTIE REMPLACE EXPRESSÉMENT TOUTES LES AUTRES GARANTIES EXPRESSES OU IMPLICITES Y COMPRIS TOUTE GARANTIE DE QUALITÉ MARCHANDE ET DE CONFORMITÉ À UN USAGE PARTICULIER.

LA SEULE RESPONSABILITÉ DE THULE ENVERS TOUT ACHÉTEUR EST LIMITÉE AU RECOURS DÉFINI CI-DESSUS. EN AUCUN CAS THULE NE PEUT ÊTRE TENU RESPONSABLE DES PERTES DE REVENUS, DE PERTES DE VENTES, DES DOMMAGES DIRECTS OU INDIRECTS, ACCESSOIRES, PARTICULIERS, SPÉCIAUX, INTÉRÊTS MAJORÉS OU PUNITIFS OU DE TOUT AUTRE DOMMAGE DE TOUT TYPE OU NATURE.

CERTAINS ÉTATS OU PROVINCES N'AUTORISENT PAS L'EXCLUSION OU LA LIMITATION DES DOMMAGES ACCESSOIRES OU INDIRECTS, LES LIMITATIONS DÉCRITES CI-DESSUS PEUVENT DONC NE PAS ÊTRE APPLICABLES.

CETTE GARANTIE VOUS DONNE DES DROITS SPÉCIFIQUES QUI PEUVENT VARIER D'UN ÉTAT OU PROVINCE À L'AUTRE.

THULE CAR RACK SYSTEMS LIMITED LIFETIME WARRANTY  
[EFFECTIVE JANUARY 1, 2006]  
Register online at [www.thule.com/register](http://www.thule.com/register)

A THULE garantirá todos os sistemas de racks de automóveis da marca THULE e seus acessórios fabricados pela THULE enquanto o comprador original tiver a posse do produto. Esta garantia se encerra se um comprador transferir o produto a qualquer outra pessoa.

Sujeito às limitações e exclusões descritas nesta garantia, a THULE remediará qualquer defeito nos materiais ou de fabricação com a reparação ou substituição, a seu critério próprio, um produto defeituoso sem cobrar do proprietário pelas peças ou mão de obra. Além disso, a THULE pode optar, por critério próprio, não reparar ou substituir um produto defeituoso e, em vez disso, reembolsar a quantia igual ao preço pago pelo produto ou um crédito a ser usado para a compra de um novo sistema de suporte de carga THULE.

Não se outorga garantia por defeitos causados pelo uso e desgaste normal, corrosão cosmética, arranhões, acidentes, operação ilegal de veículo ou modificação, ou qualquer tipo de reparo, de um sistema de suporte de carga que não autorizado pela THULE.

Nenhuma garantia será concedida por defeitos que resultem de condições além do controle da THULE, incluindo, mas sem limitação, uso indevido, sobrecarga ou erro de instalação, montagem ou uso do produto de acordo com as diretrizes ou instruções por escrito da THULE incluídas com o produto ou disponibilizadas ao comprador.

Caso o produto apresente defeitos, o comprador deve entrar em contato com o distribuidor THULE onde o produto foi adquirido ou um Centro Autorizado de Serviço Thule. Se o distribuidor ou Centro Autorizado de Serviço Thule não for capaz de corrigir o defeito, o comprador deve entrar em contato com a THULE por escrito ou por telefone usando as informações de contato indicadas no canto inferior desta página.

Caso um produto precise ser devolvido para a THULE, um técnico da THULE, no endereço ou número de telefone indicado abaixo, fornecerá ao comprador o endereço apropriado de retorno e quaisquer instruções adicionais. Observe que o comprador será responsável pelo custo de enviar o produto para a THULE e que a prova de compra na forma da nota fiscal da compra original e uma descrição detalhada do defeito devem ser incluídas no pacote enviado.

#### ISENÇÃO DE RESPONSABILIDADE

O REPARO OU SUBSTITUIÇÃO DE UM PRODUTO DEFEITUOSO OU A EMISSÃO DE REEMBOLSO OU CRÉDITO (COMO DETERMINADO PELA THULE) É O RECURSO EXCLUSIVO DO COMPRADOR SOB ESTA GARANTIA. EXCLUEM-SE DANOS AO VEÍCULO DO COMPRADOR, A CARGA E/OU A OUTRA PESSOA OU PROPRIEDADE.

ESTA GARANTIA É FEITA EXPRESSAMENTE EM VEZ DE QUALQUER OUTRA GARANTIA, EXPRESSA OU IMPLÍCITA, INCLUINDO AS GARANTIAS DE COMERCIALIZIDADE E ADEQUABILIDADE PARA PROPÓSITO PARTICULAR.

A ÚNICA RESPONSABILIDADE DA THULE PARA O COMPRADOR SE LIMITA À SOLUÇÃO ESTABELECIDA ANTERIORMENTE. SOB NENHUMA HIPÓTESE, A THULE SERÁ RESPONSÁVEL POR QUALQUER PERDA DE LUCROS OU DE VENDA, OU POR QUALQUER DANOS CONSEQUENTES, DIRETOS, INDIRETOS, INCIDENTAIS, ESPECIAIS, EXEMPLARES OU PUNITIVOS OU POR OUTROS DANOS DE QUALQUER ESPÉCIE OU NATUREZA.

ALGUNS ESTADOS NÃO PERMITEM A EXCLUSÃO OU LIMITAÇÃO DE DANOS INCIDENTAIS OU CONSEQUENTES, ENTÃO AS LIMITAÇÕES ACIMA PODEM NÃO SER APLICÁVEIS.

ESTA GARANTIA CONCEDE A VOCÊ DIREITOS LEGAIS ESPECÍFICOS, E VOCÊ TAMBÉM PODE TER OUTROS DIREITOS QUE VARIAM DE UM ESTADO PARA OUTRO.



Thule Inc. • 42 Silvermine Road • Seymour, CT 06483  
Thule Canada Inc. • 710 Bernard • Granby QC J2J 0H6  
North American Consumer Service: Toll Free 800-238-2388 / Fax 450-777-3615 • [www.thule.com](http://www.thule.com)

Register online at  
[www.thule.com/register](http://www.thule.com/register)