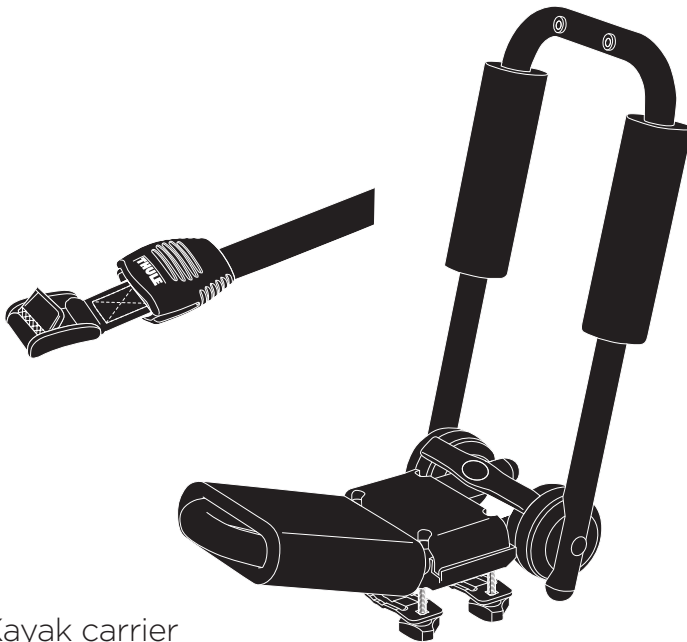


Thule Hull-a-port PRO 837

➤ Instructions



Kayak carrier

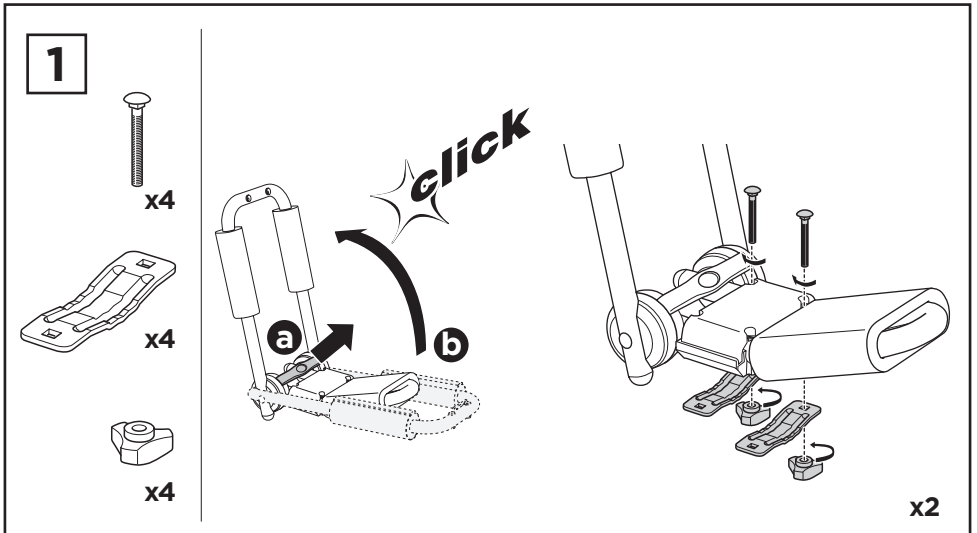
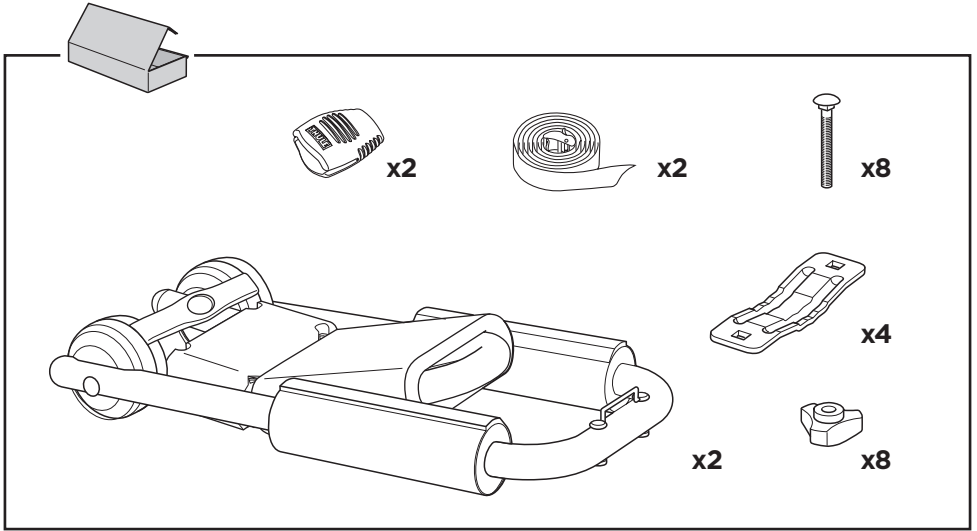
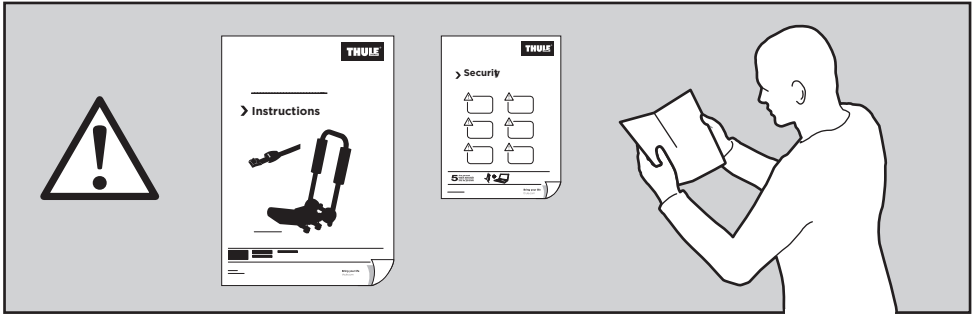


CITY CRASH

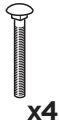
Complies with ISO norm

837000

C.20140305
501-7279-05



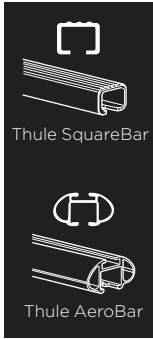
2



x4

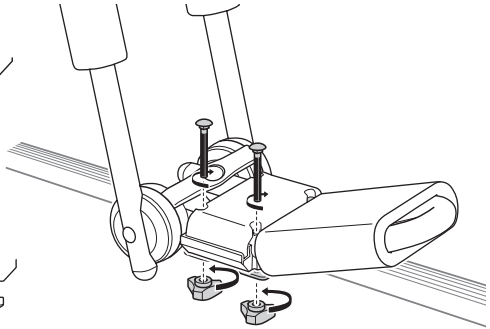


x4

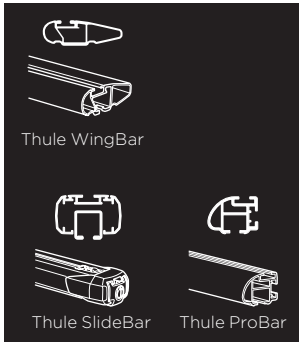


Thule SquareBar

Thule AeroBar



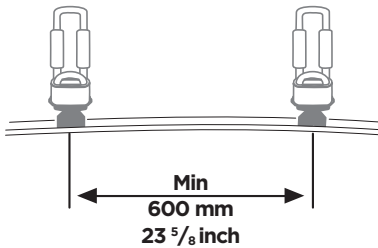
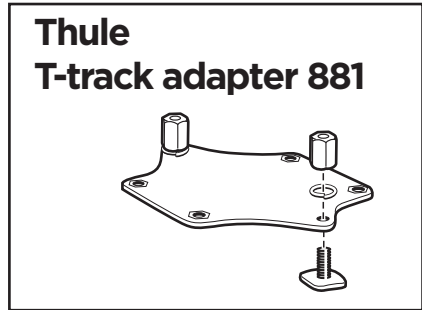
x2



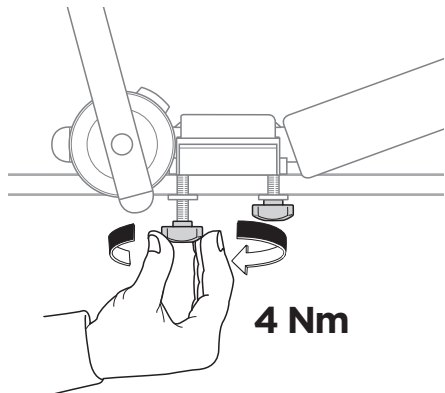
Thule WingBar

Thule SlideBar

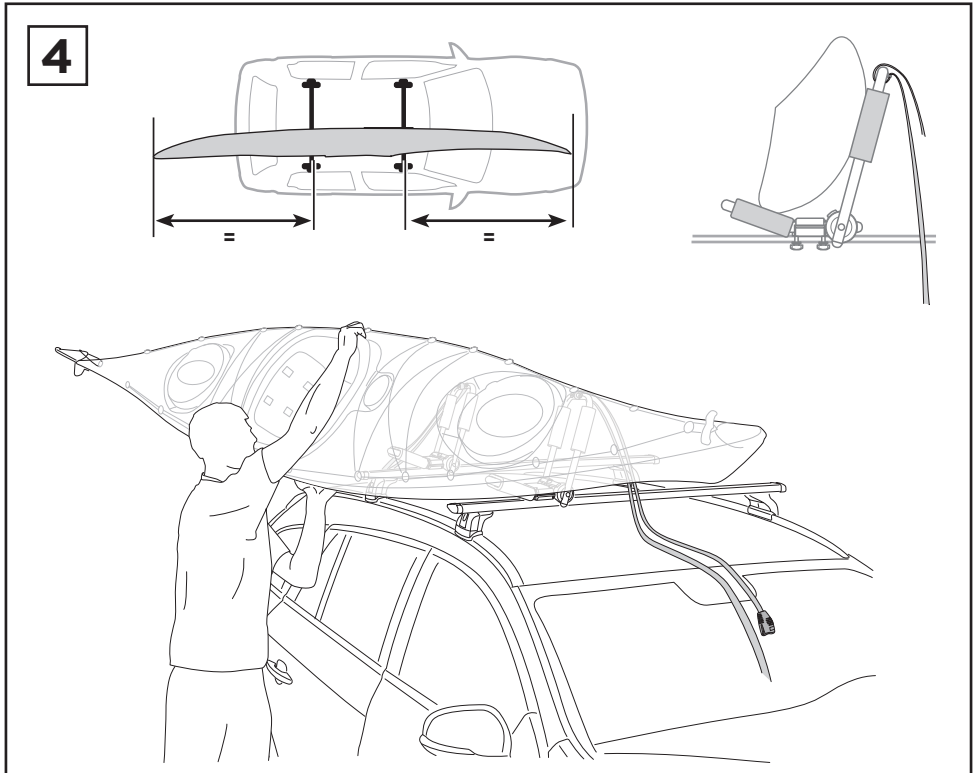
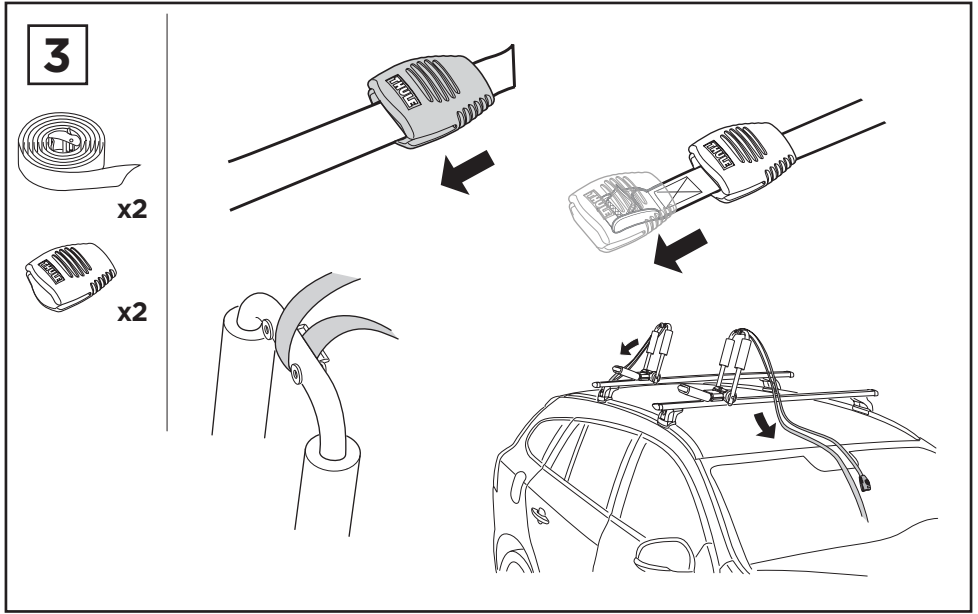
Thule ProBar



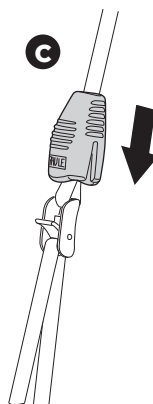
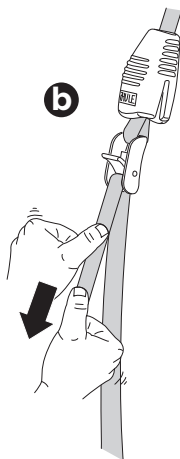
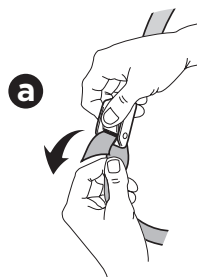
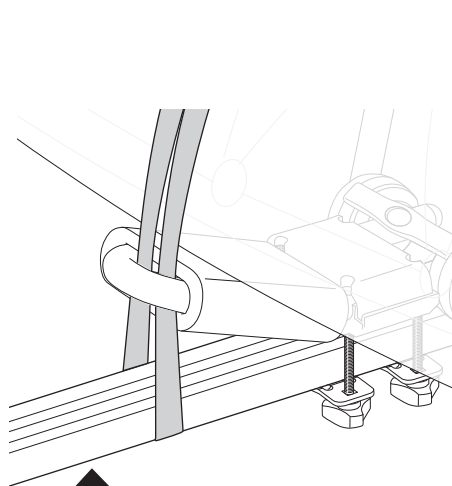
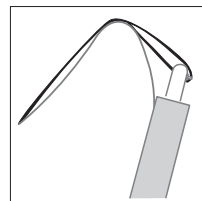
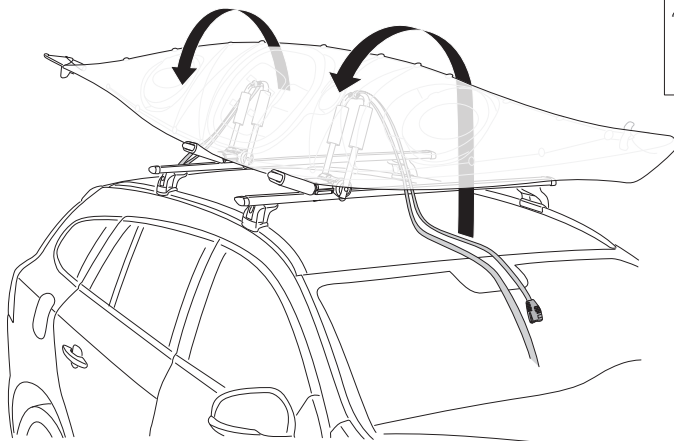
Min
600 mm
23 5/8 inch



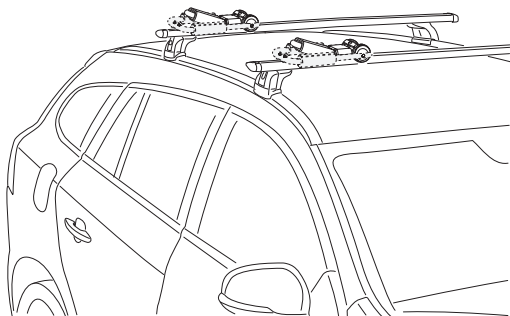
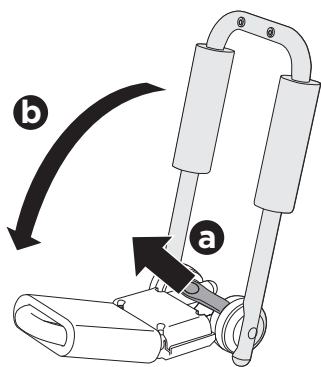
4 Nm

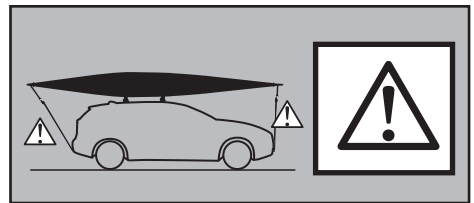
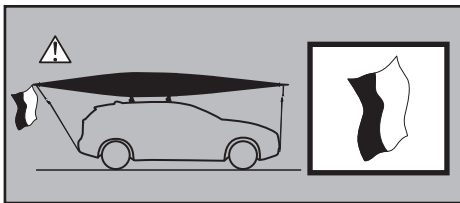
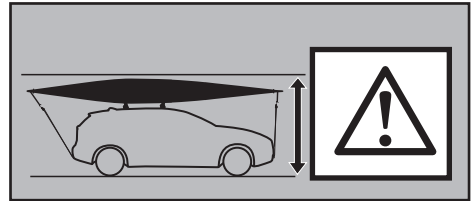
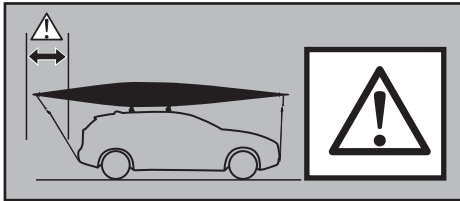
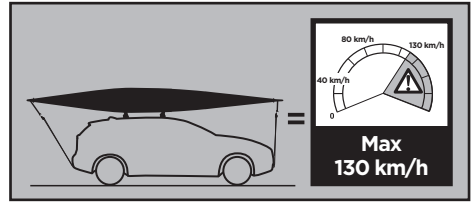
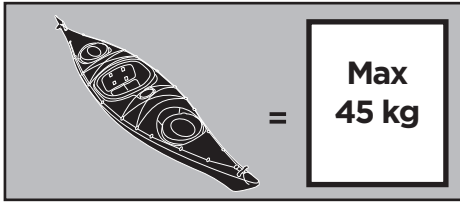






5




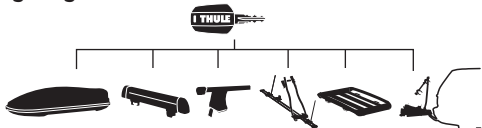
6









EN Accessories	UK Аксессуары	<div style="border: 1px solid black; padding: 5px; width: fit-content; margin: 0 auto;">838</div>  <div style="text-align: right; margin-top: 5px;">x2</div>	<div style="border: 1px solid black; padding: 5px; width: fit-content; margin: 0 auto;">841</div>  <div style="text-align: right; margin-top: 5px;">x2</div>	
DE Zubehör	BG Принадлежносты			<div style="border: 1px solid black; padding: 5px; width: fit-content; margin: 0 auto;">855</div>  <div style="text-align: right; margin-top: 5px;">x2</div>
FR Accessoires	CS Dopřloky			
NL Accessoires	SK Príslušenstvo			
IT Accessori	SL Dodatki			
ES Accesorios	HR/BiH Dodaci			
PT Acessórios	RO Accesorii			
SV Tillbehör	HU Tartozékok			
DK Tilbehør	EL Εξαρτήματα			
NE Tilbehør	TR Aksesuarlar			
FI Lisävarusteet	AR الملحقات			
ET Lisavarustus	HE אביזרים			
LV Piederumi	ZH 附件			
LT Priedai	JA アクセサリー			
PL Akcesoria	KO 액세서리			
RU Аксессуары	TH อุปกรณ์เสริม			
		<div style="border: 1px solid black; padding: 5px; width: fit-content; margin: 0 auto;">881</div>  <div style="text-align: right; margin-top: 5px;">x2</div>		

Thule One-Key System

544  (x4)
596  (x6)
588  (x8)
452  (x12)