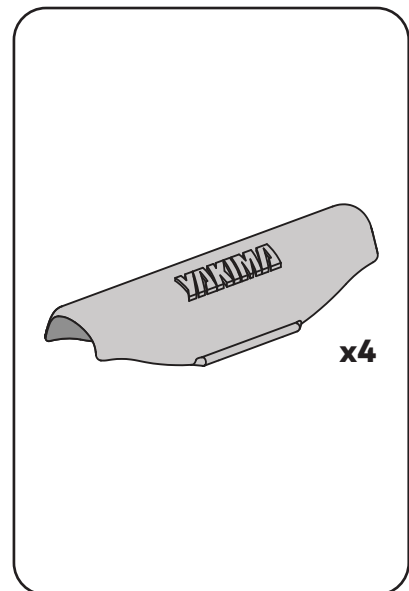
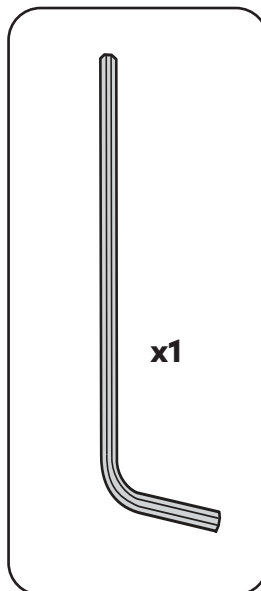
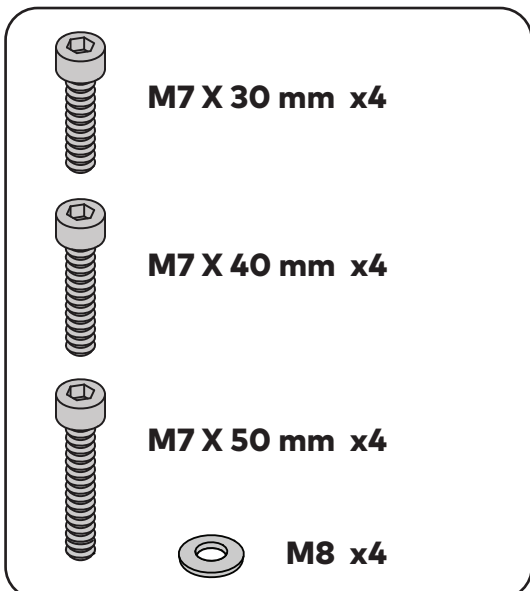
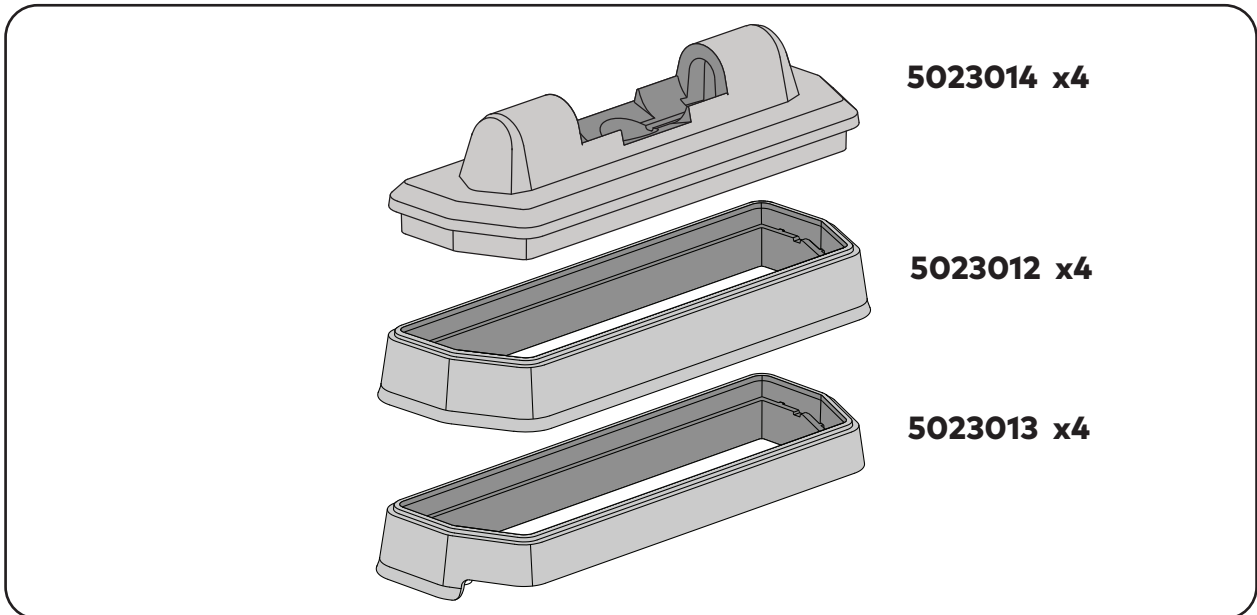


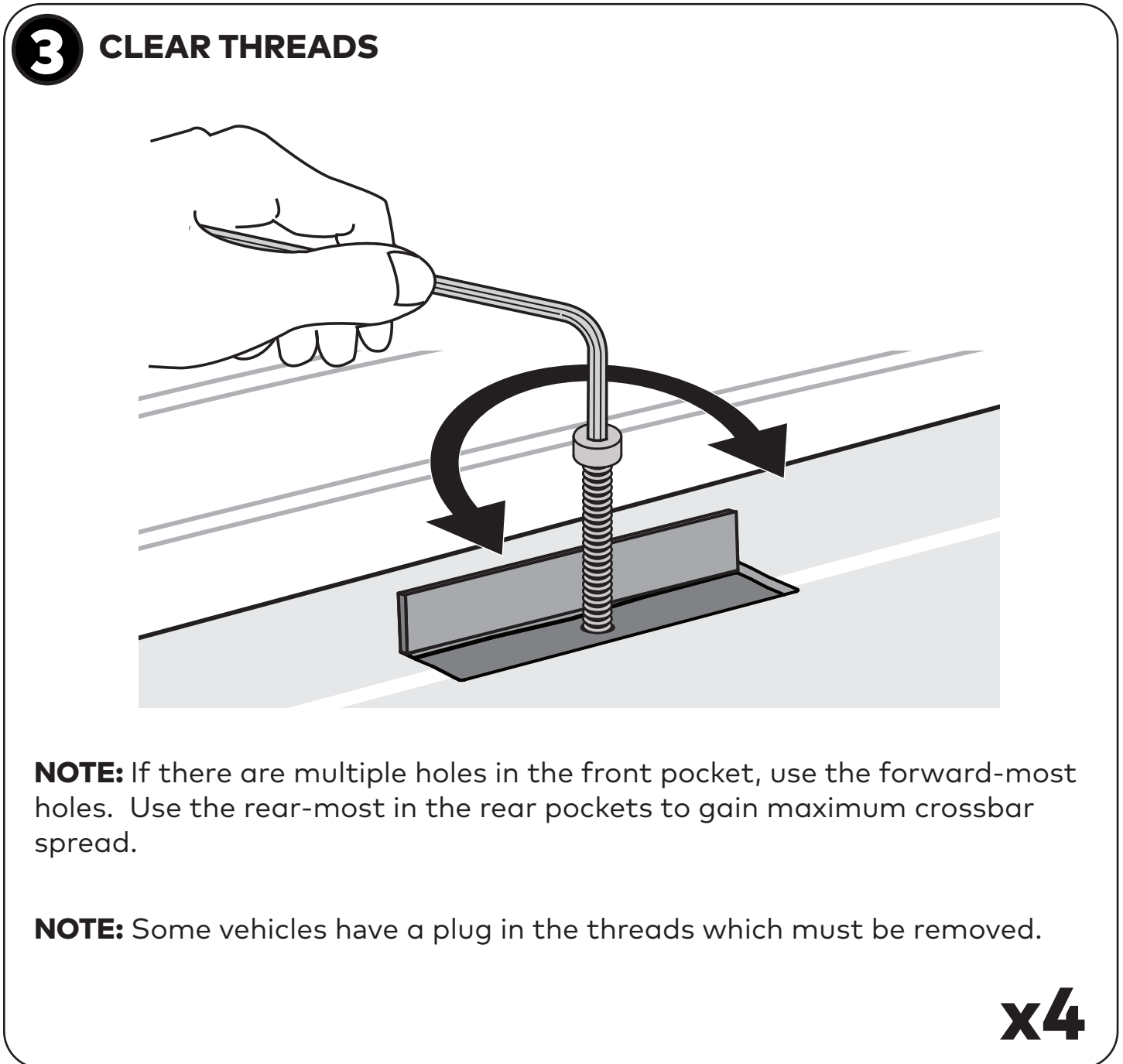
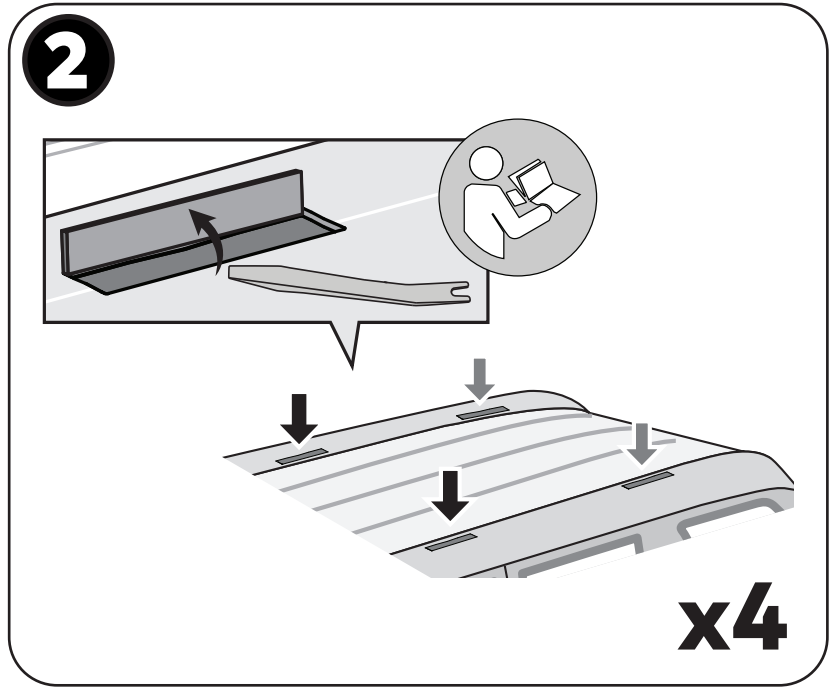
MAX kg

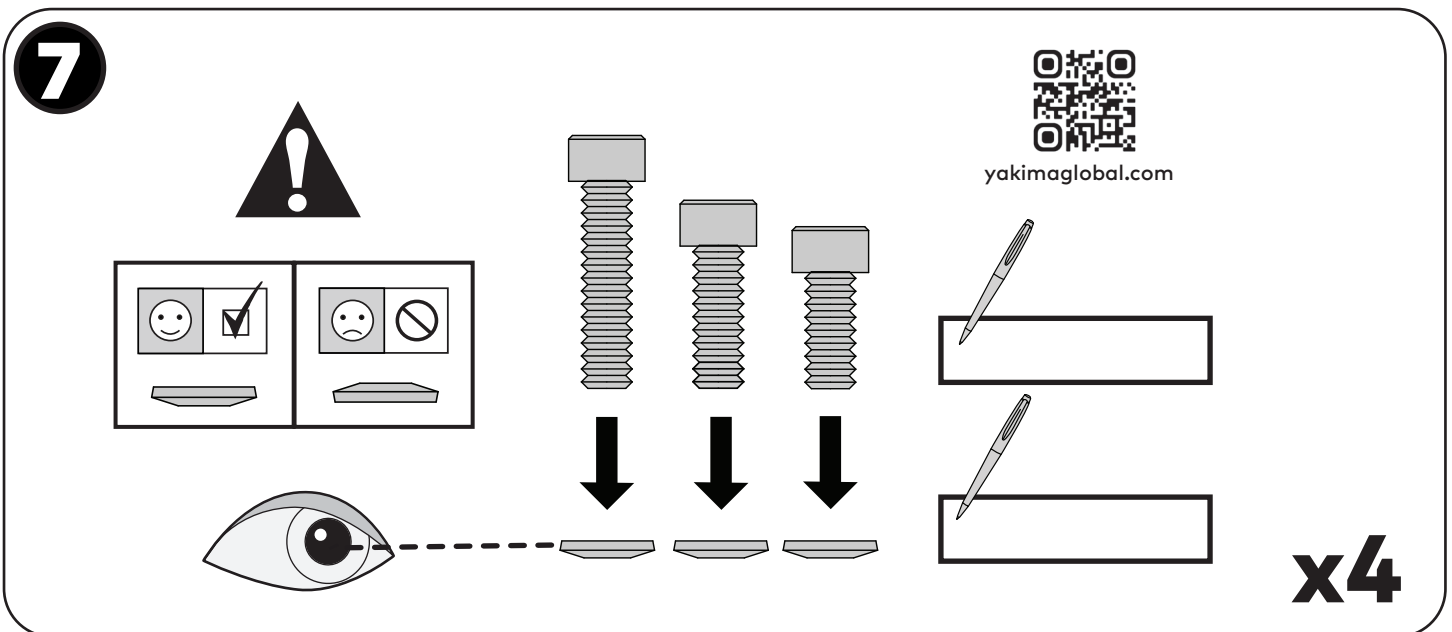
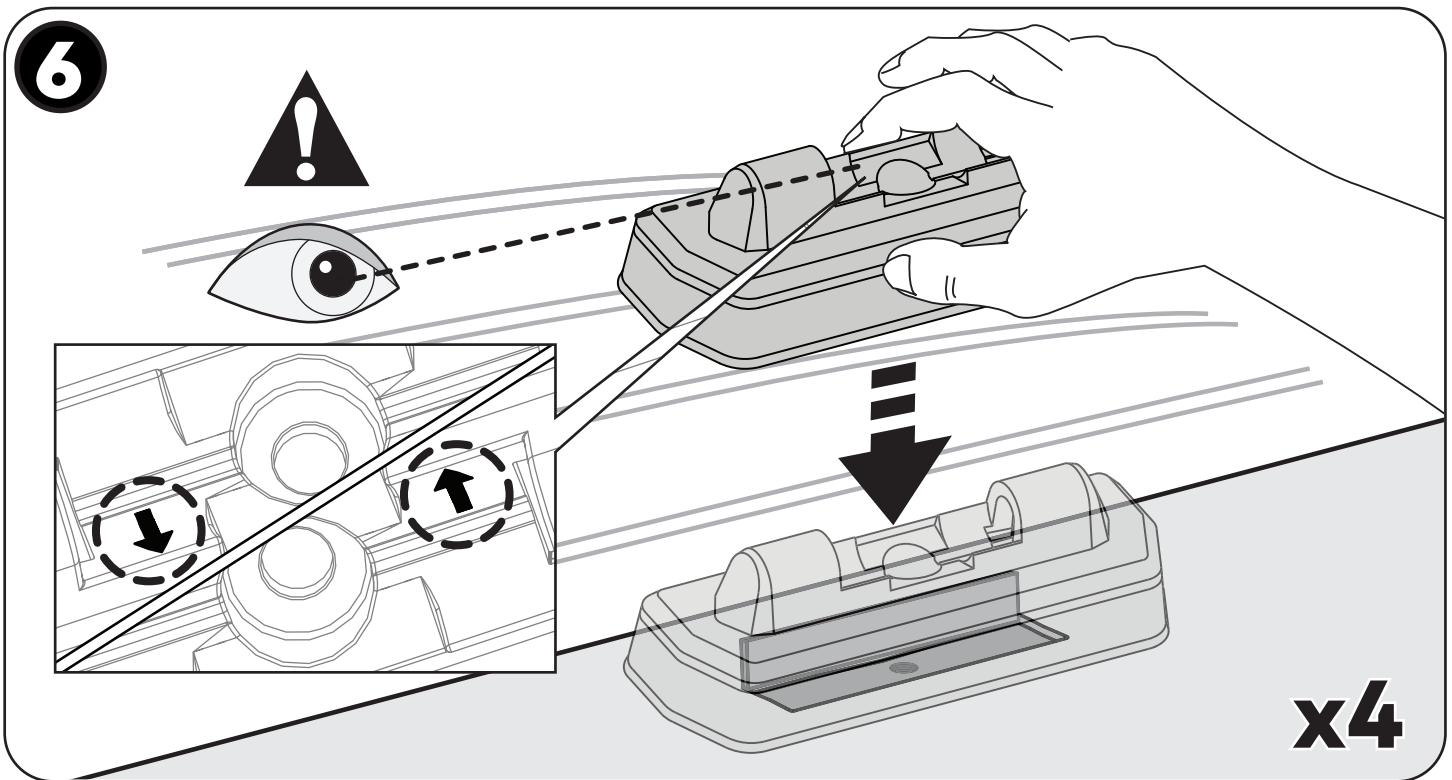
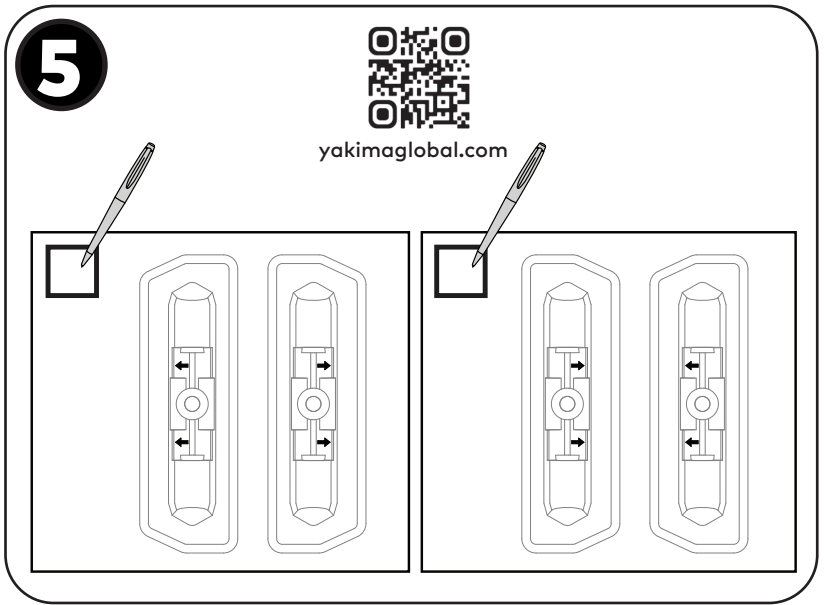
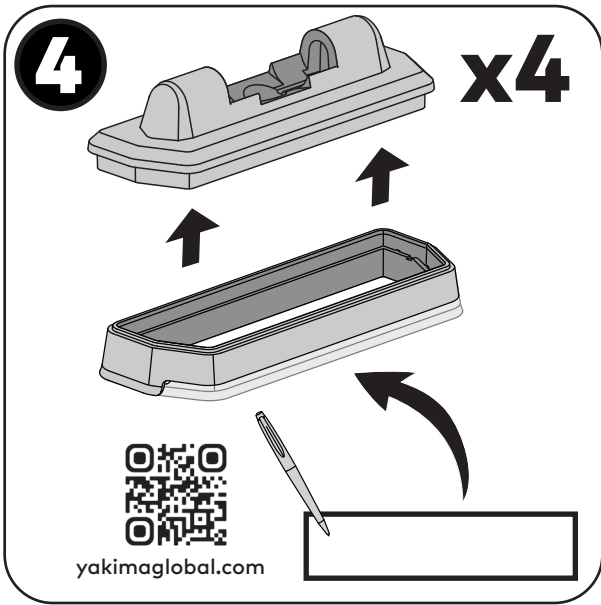


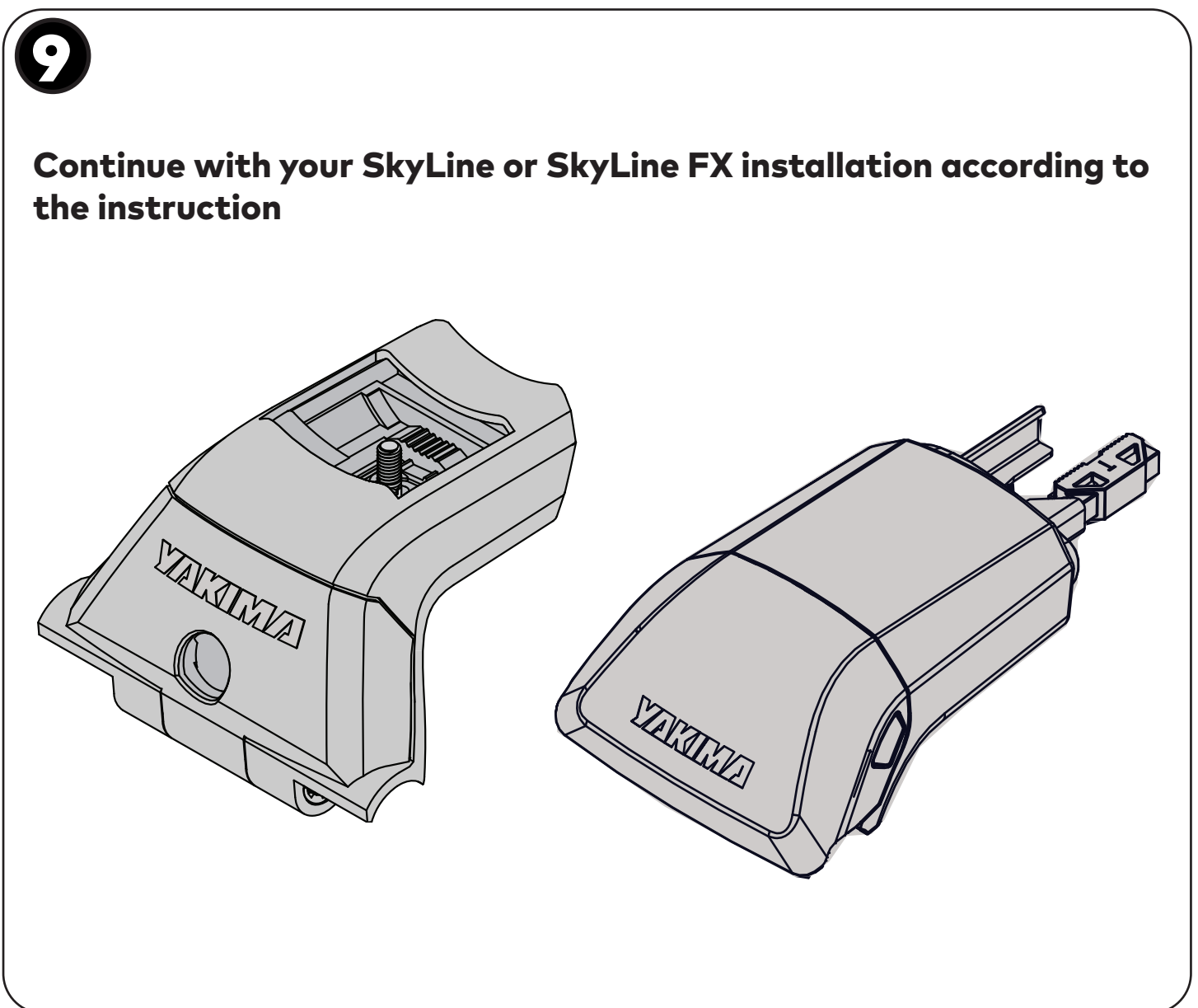
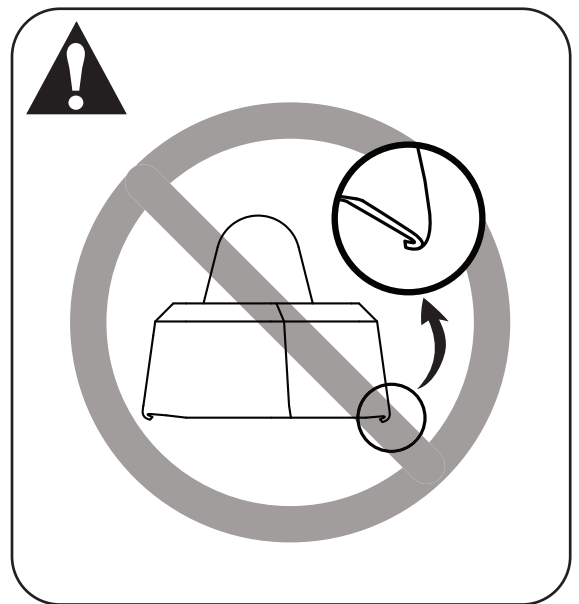
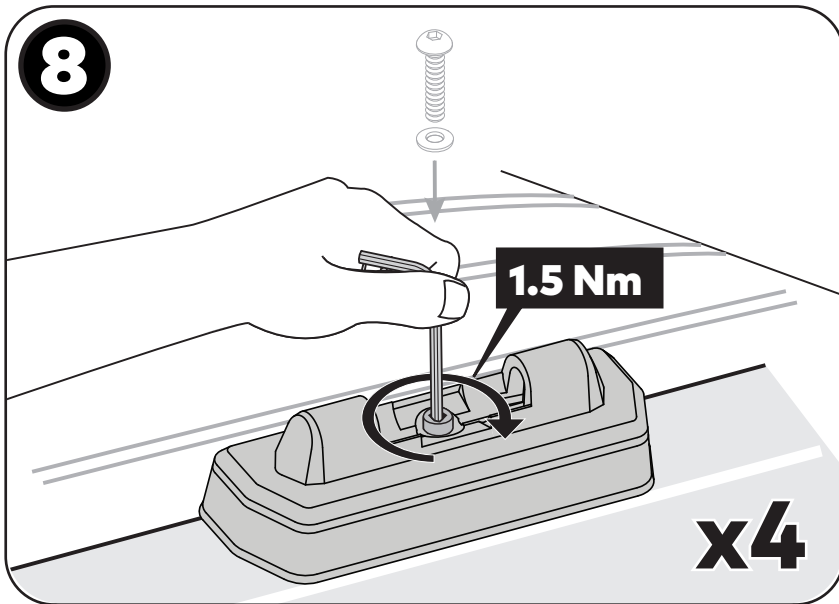
yakimaglobal.com

## CONTENTS







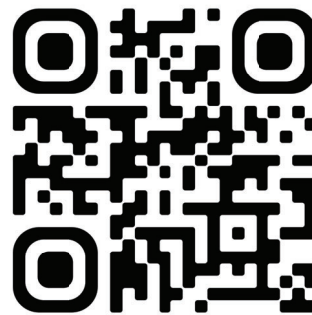


## EN ACCESSING INSTRUCTIONS, LOAD RATING, SAFETY AND WARRANTY INFO

- DE** Zugriff auf Anweisungen, Tragfähigkeit, Sicherheits- und Garantieinformationen
- ES** Acceso a las instrucciones, capacidad de carga, seguridad e información de garantía
- FR** Accès aux instructions, à la capacité de charge, aux informations sur la sécurité et la garantie
- NO** Tilgang til veiledninger, bæreevne, sikkerhet og garantiinformasjon
- PT** Aceder a informações relativas a instruções, capacidade de carga, segurança e garantia
- IT** Accesso istruzioni, classe di carico, informazioni su sicurezza e garanzia
- PL** Dostęp do instrukcji, wartości ładowności, informacji dot. BHP i gwarancji
- CS** Přístup k návodům, údajům o nosnosti, bezpečnostním a záručním informacím
- SK** Prístup k návodom, nosnosti a informáciám o bezpečnosti a záruke
- NL** Toegangs instructies, draagvermogen, veiligheids- en garantie-informatie
- SV** Tillgång till instruktioner, belastningsklass, säkerhets- och garantiinformation
- DK** Adgang til instruktioner, belastningsklasse, sikkerhed og garantioplysninger
- UA** Доступ до інструкцій, інформації про допустимі навантаження, безпеку та гарантії
- FI** Pääsy ohjeisiin, kuormitusarvoihin, turvallisuus- ja takuutietoihin

### 1. EN SCAN QR CODE

- DE** Scannen Sie den QR-Code
- ES** Escanea el código QR
- FR** Scanner le code QR
- NO** Skann QR-kode
- PT** Leia o código QR
- IT** Scannerizza il codice QR
- PL** Zeskanuj kod QR
- CS** Naskenujte QR kód
- SK** Naskenujte QR kód
- NL** Scan QR-code
- SV** Skanna QR-koden
- DK** Scan QR code
- UA** Відскануйте QR-код
- FI** Skanna QR-koodi



yakimaglobal.com



### 2. EN SELECT YOUR LOCATION

- DE** Wählen Sie Ihren Standort
- ES** Selecciona tu ubicación
- FR** Sélectionner votre emplacement
- NO** Velg din plassering
- PT** Selecione a sua localização
- IT** Scegli la località
- PL** Wybierz swoją lokalizację
- CS** Vyberte si polohu
- SK** Vyberte svoju lokalitu
- NL** Selecteer je locatie
- SV** Välj din plats
- DK** Vælg din placering
- UA** Оберіть ваше місце розташування
- FI** Valitse sijaintisi

### 3. EN LOOK UP YOUR VEHICLE OR PRODUCT, LOAD RATING, SAFETY AND WARRANTY INFO

- DE** Suchen Sie Ihr Fahrzeug oder Produkt, Tragfähigkeit, Sicherheit und Garantieinformationen
- ES** Busca tu vehículo o producto, la capacidad de carga, la seguridad y la información de garantía
- FR** Rechercher votre véhicule ou votre produit, la capacité de charge, la sécurité et les informations de garantie
- NO** Slå opp kjøretøyet eller produktet ditt, bæreevne, sikkerhet og garantiinformasjon
- PT** Procure informações relativas a instruções, capacidade de carga, segurança e garantia do seu veículo ou produto
- IT** Cerca il tuo veicolo o il prodotto, la classe di carico, le informazioni su sicurezza e garanzia
- PL** Wyszukaj pojazd lub produkt, udźwig, informacje dot. BHP i gwarancji
- CS** Vyhledejte své vozidlo nebo výrobek, údaje o nosnosti a informace o bezpečnosti a záruce
- SK** Vyhľadajte svoje vozidlo alebo produkt, nosnosť a informácie o bezpečnosti a záruke
- NL** Zoek je voertuig of product, draagvermogen, veiligheids- en garantie-informatie
- SV** Slå upp ditt fordon eller produkt, belastningsklass, säkerhets- och garantiinformation
- DK** Slå dit køretøj eller produkt op, samt belastningsklasse, sikkerheds- og garantioplysninger
- UA** Знайдіть інформацію про ваш автомобіль або виріб, допустимі навантаження, безпеку та гарантії
- FI** Katso ajoneuvosi tai tuotteesi, kuormitusluokitus, turvallisuus- ja takuutiedot



[www.yakima.com.au](http://www.yakima.com.au)  
[www.yakima.co.nz](http://www.yakima.co.nz)  
[www.yakima.com](http://www.yakima.com)  
[www.yakima.eu](http://www.yakima.eu)

**YAKIMA AUSTRALIA PTY LTD**

17 Hinkler Court  
Brendale, QLD 4500  
Australia  
1800 143 548  
[yakimaglobal.com](http://yakimaglobal.com)

**YAKIMA PRODUCTS, INC.**

4101 Kruse Way  
Lake Oswego, OR  
97035-2541  
USA  
888 925 4621  
[yakima.com/support](http://yakima.com/support)