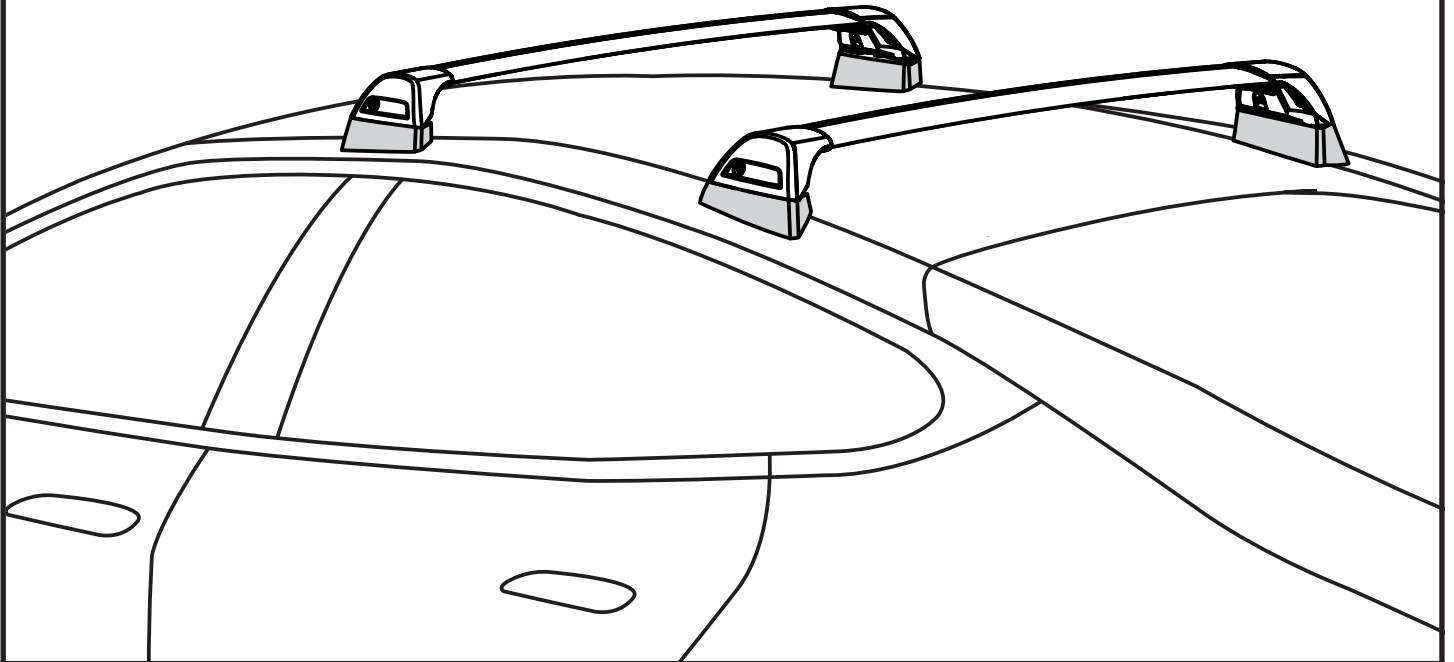
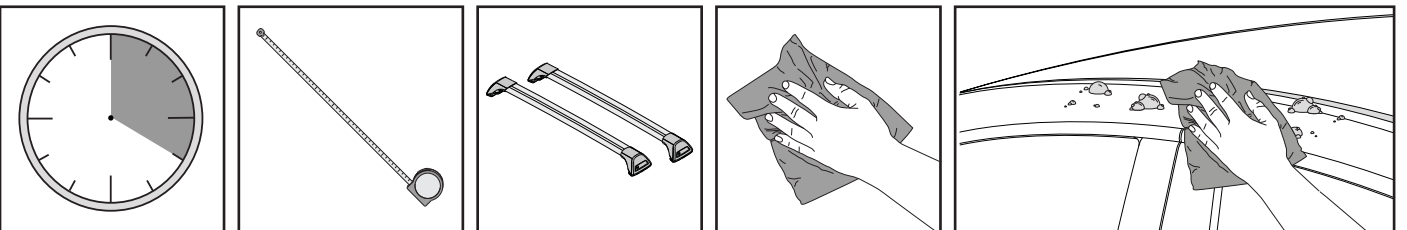


K930

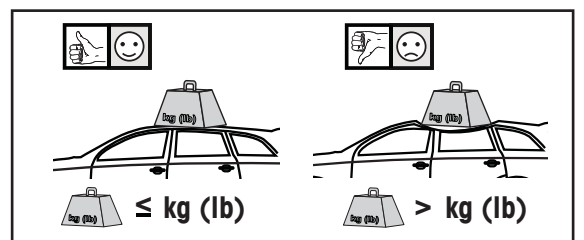
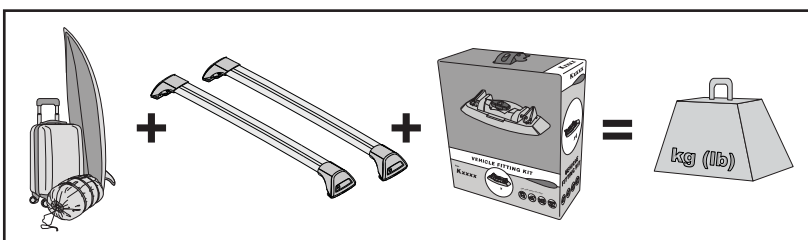
Fitting Kit



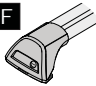
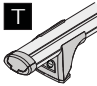
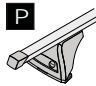
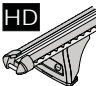


**REQUIRED • ERFORDERLICH • REQUERIDOS • OBLIGATOIRE • NØDVENDIG • NECESSÁRIO
 ОБЯЗАТЕЛЬНО • OBLIGATORIO • POTRZEBY • NEVYHNUTELNÉ • NEVYHNUTNÉ • NODIG • NØDVÄNDIG**

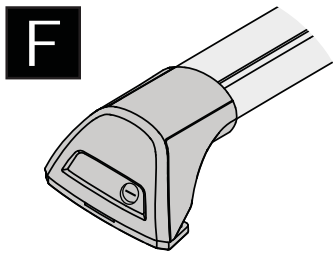
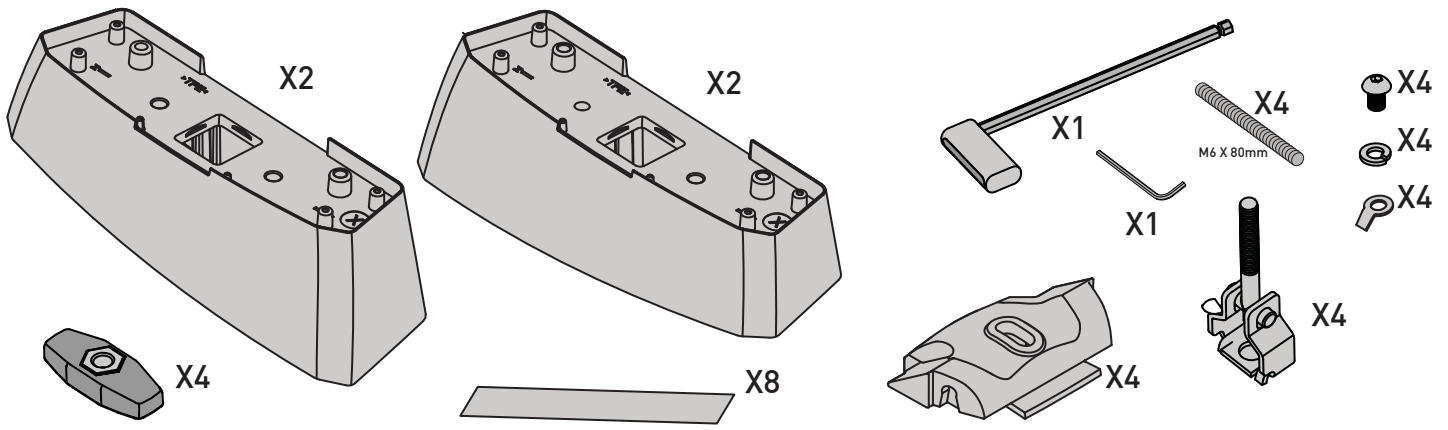


**MAXIMUM kg (lb) • MAXIMAL kg • MÁXIMO kg • MAXIMALE kg • MAKSIMÁLT kg • MÁXIMO kg
 МАКСИМУМ кг • MASSIMO kg • MAKSIMALNEJ kg • MAXIMÁLNÍ kg • MAXIMÁLNE kg
 MAXIMUM kg • MAXIMAL kg**

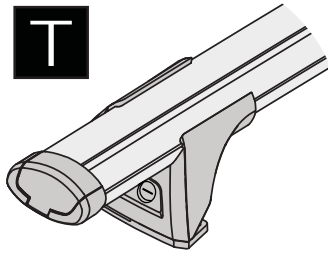


		F  T  P 	HD 
Tesla Model S, 5dr Hatch 15+	AU	75 kg (165 lb)	-
Tesla Model S, Panoramic Roof, 5dr Hatch 12-14	CN, US	75 kg (165 lb)	-
Tesla Model S, Panoramic Roof, 5dr Hatch 15+	CN, US	75 kg (165 lb)	-
Tesla Model S, 5dr Hatch 12-May15	EU	75 kg (165 lb)	-
Tesla Model S, 5dr Hatch Jun15+	EU	75 kg (165 lb)	-

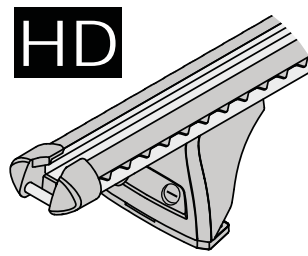
CONTENTS • INHALT • CONTENIDO • CONTENU • INNHOLD • CONTEÚDO • СОДЕРЖАНИЕ • CONTENUTI
 TRĘŚĆ • OBSAH • OBSAH • INHOUD • INNEHÅLL



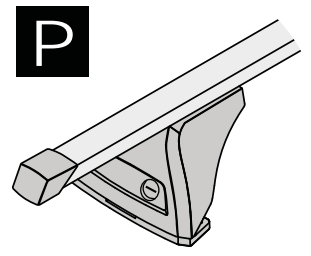
F
 FLUSH BAR (F)



T
 THROUGH BAR (T)

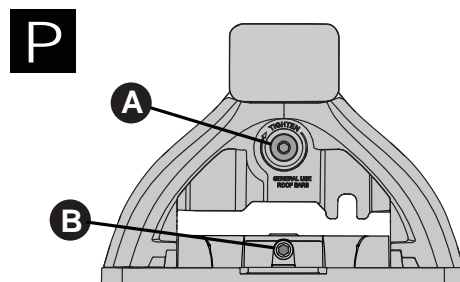
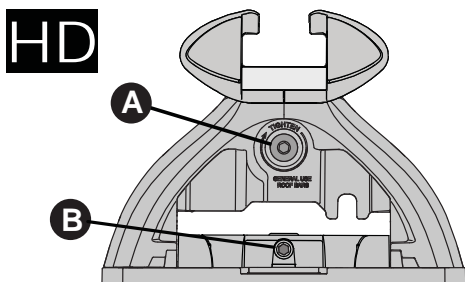
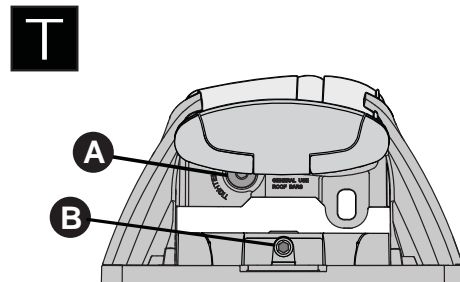
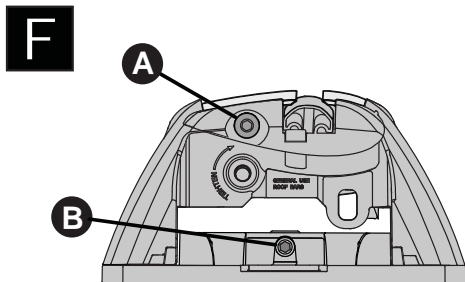
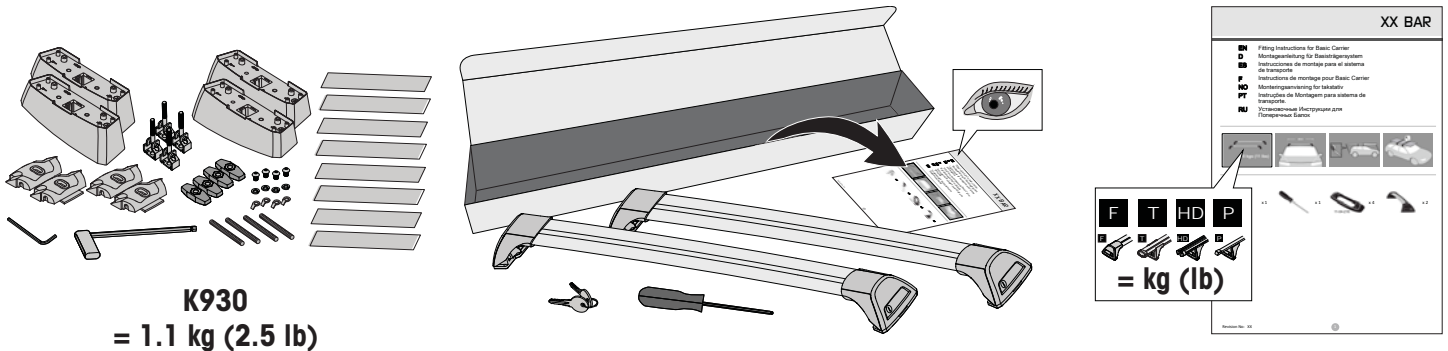


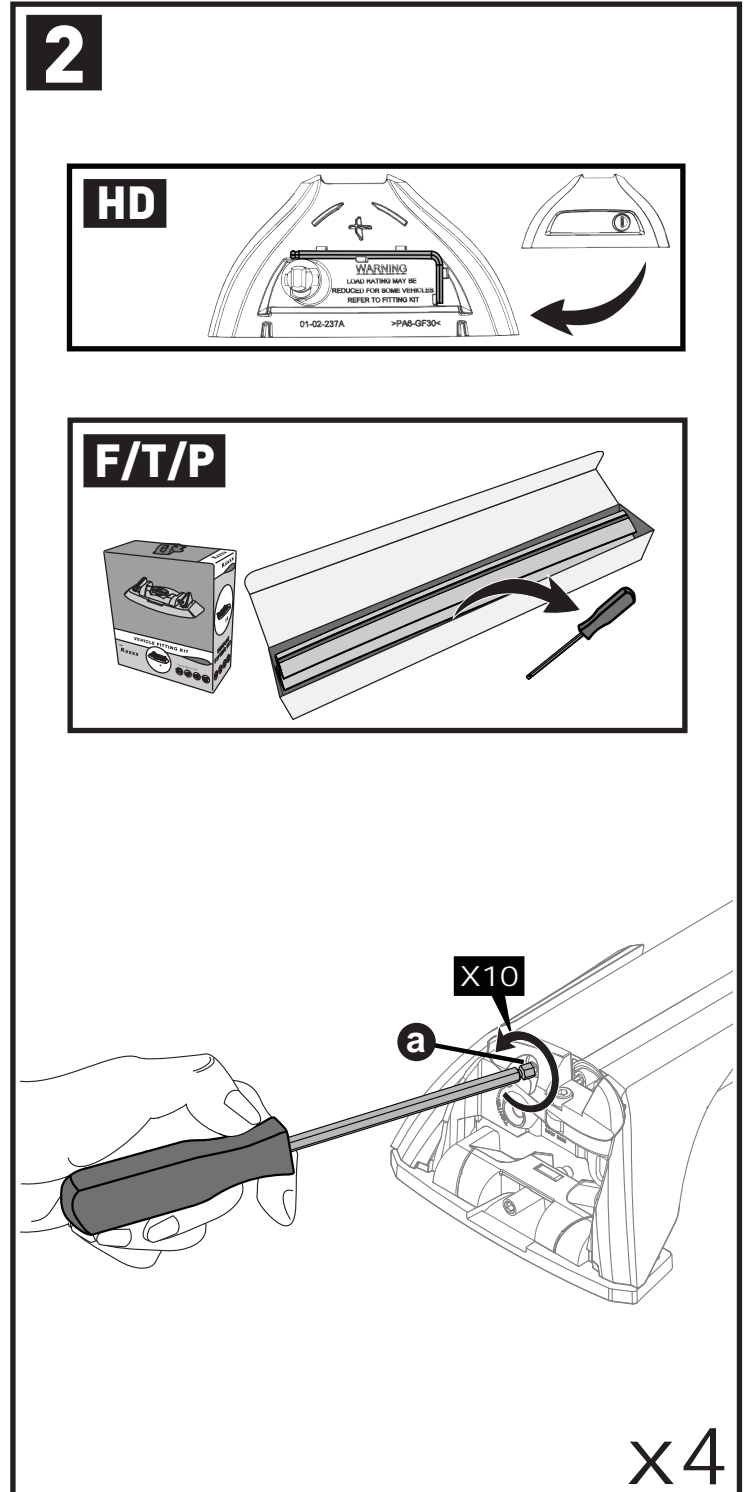
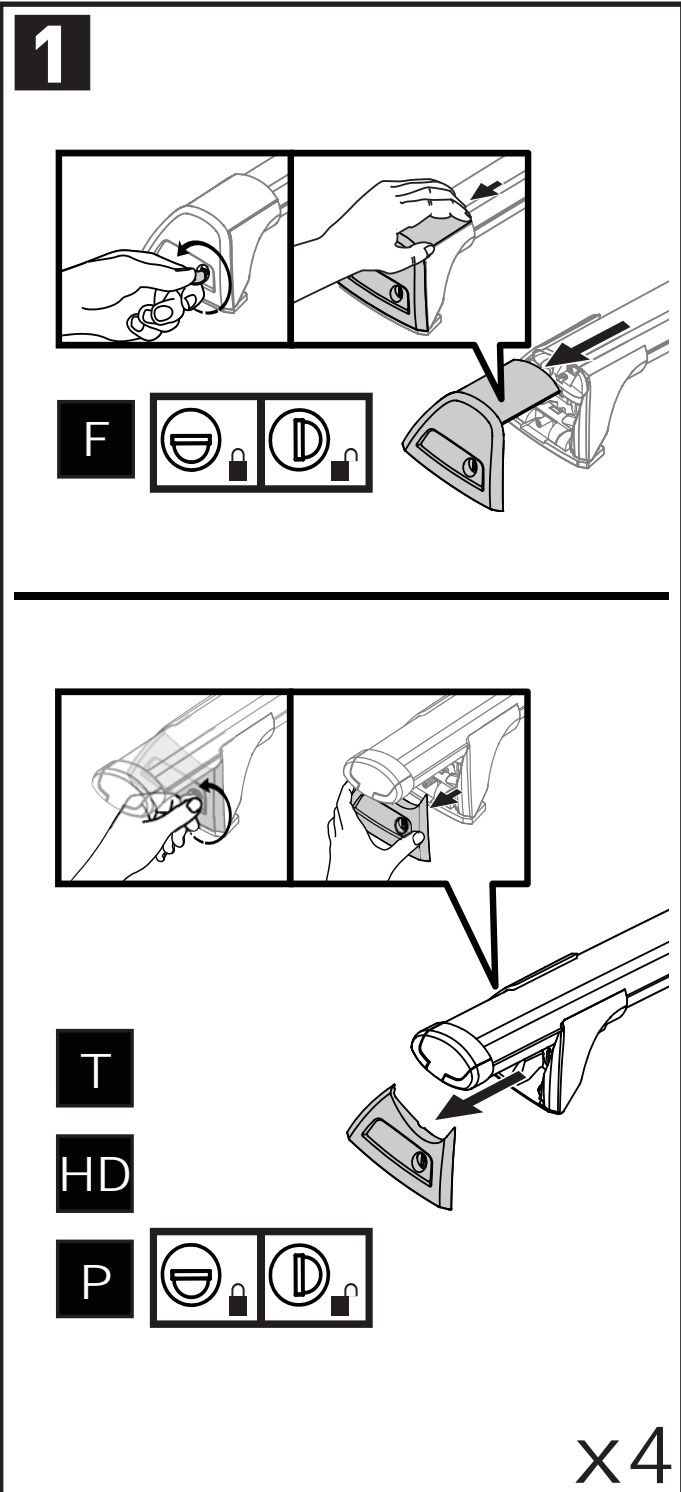
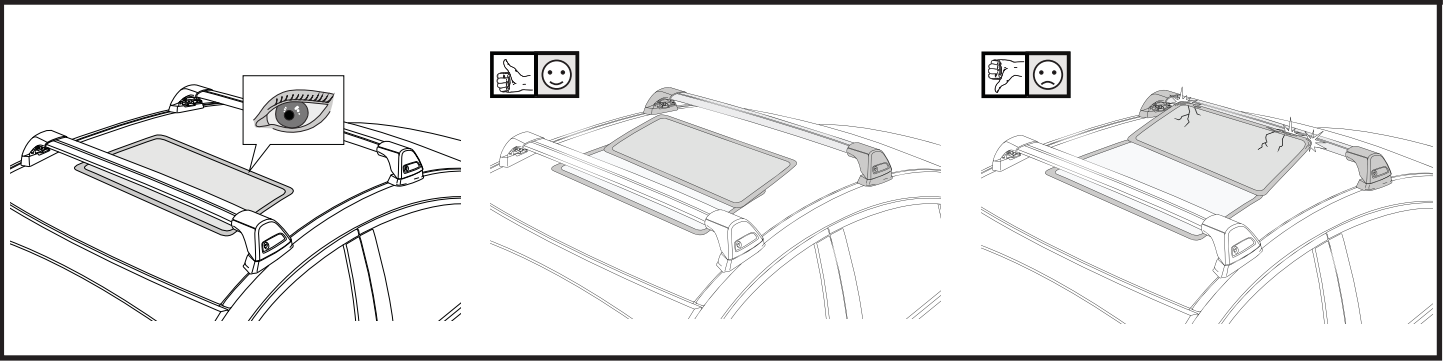
HD
 HEAVY DUTY BAR (HD)

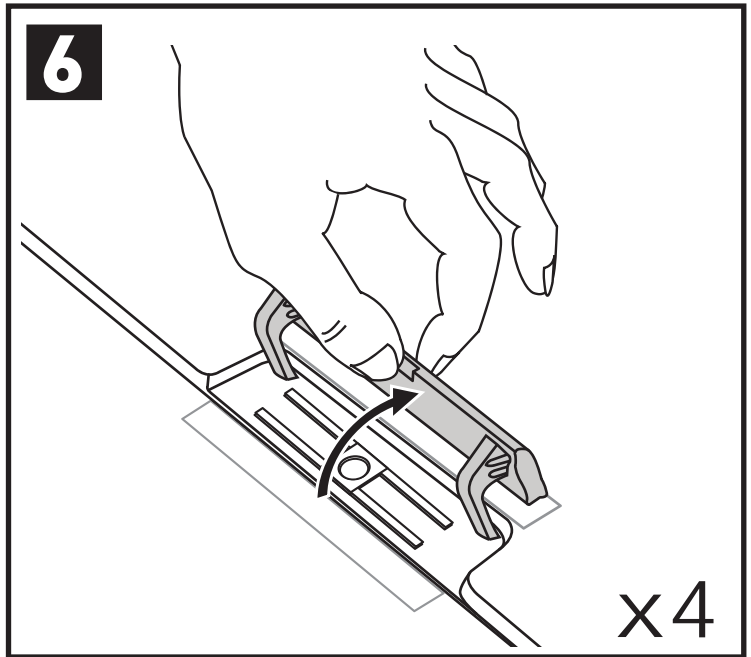
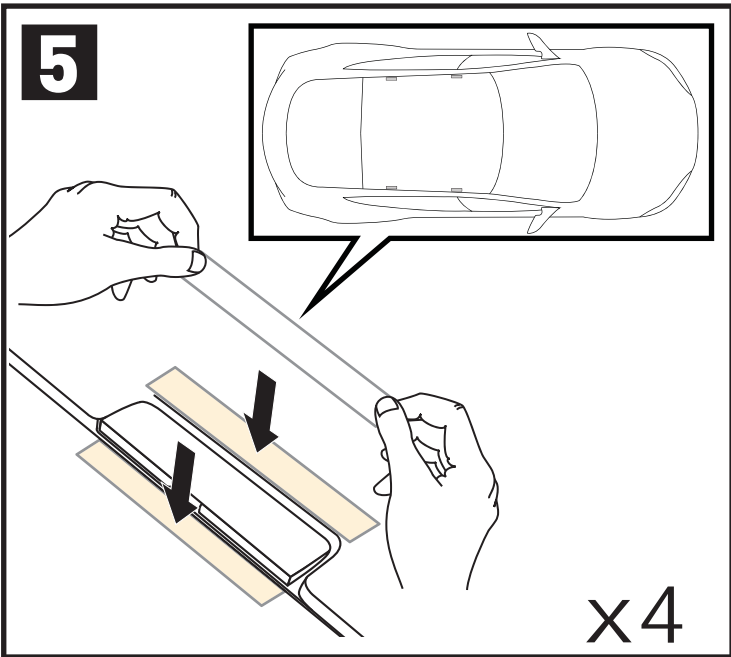
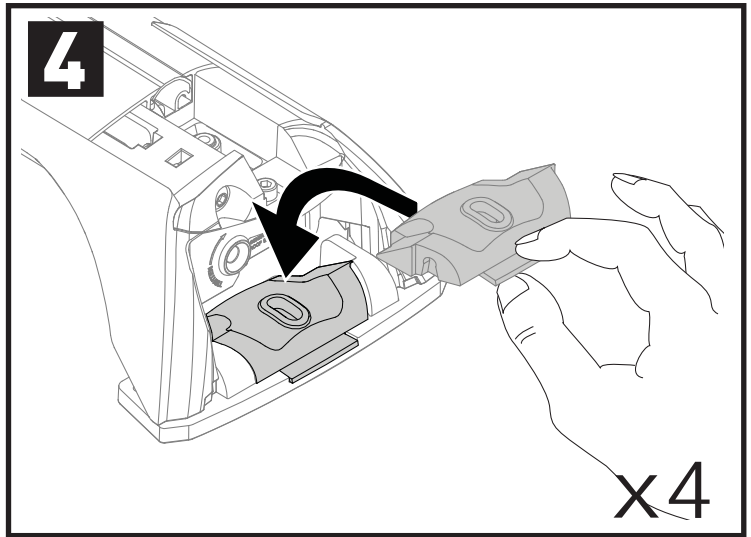
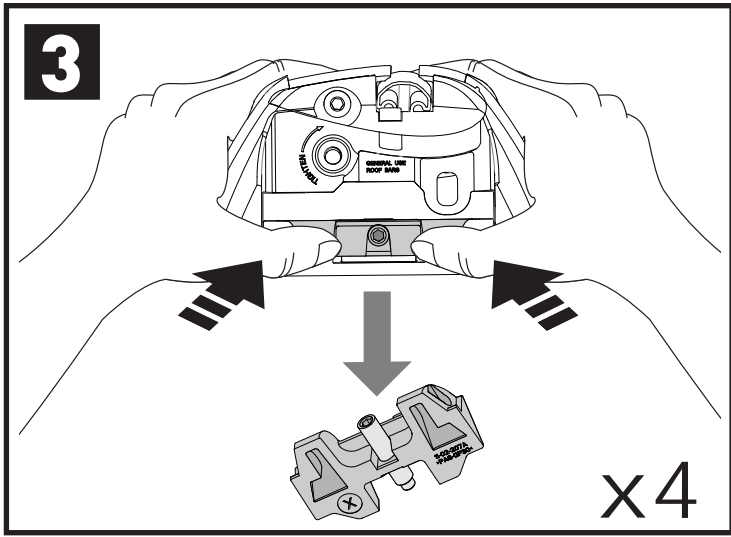


P
 P BAR (P)

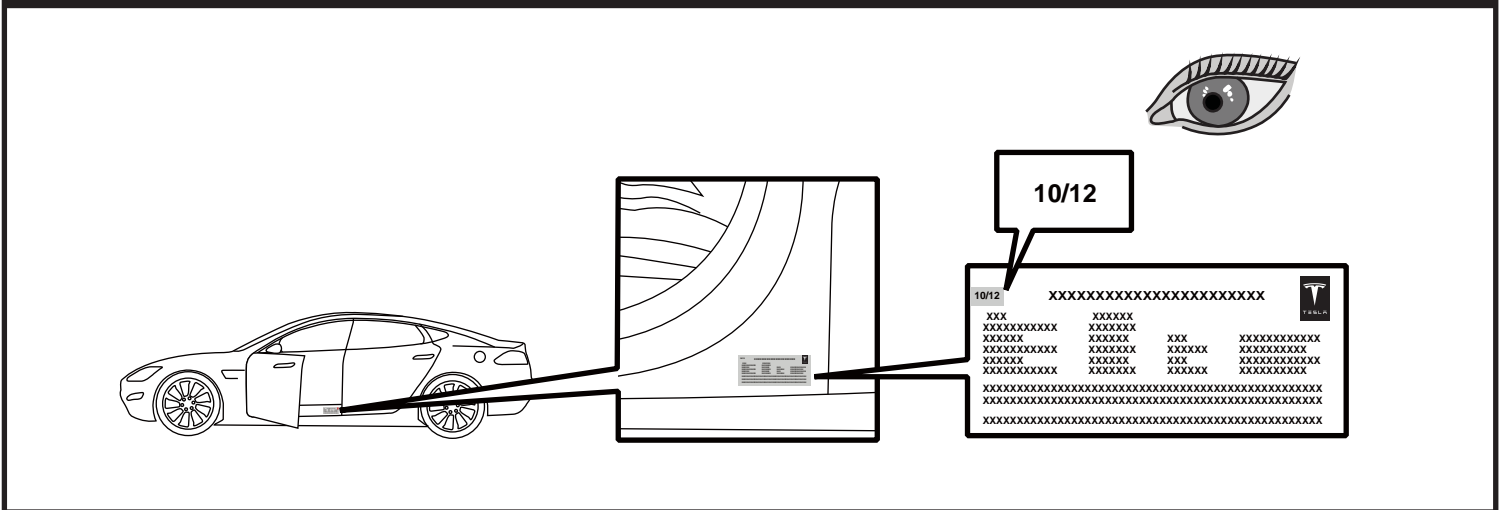
ATTENTION • AUFMERKSAMKEIT • ATENCIÓN • ATTENTION • OPPMERKSOMHET • ATENÇÃO • ВНИМАНИЕ
 ATTENZIONE • UWAGA • UPOZORNĚNÍ • UPOZORNENIE • AANDACHT • UPPMÄRKSAMHET



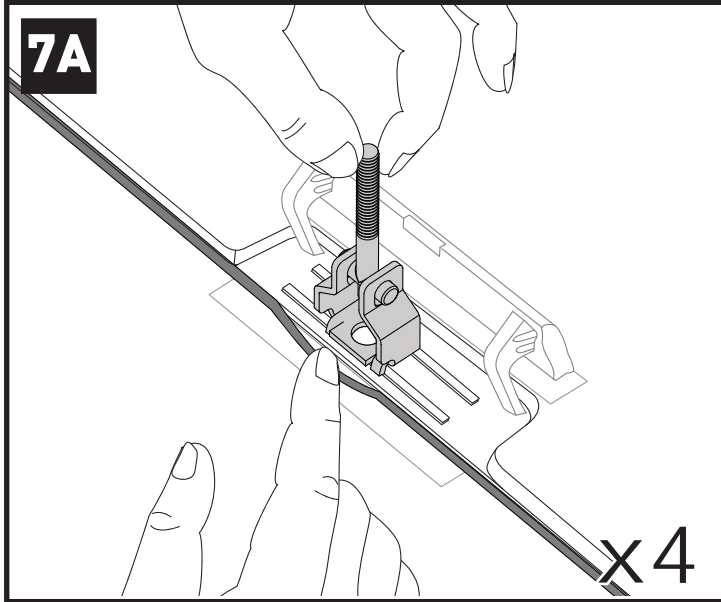




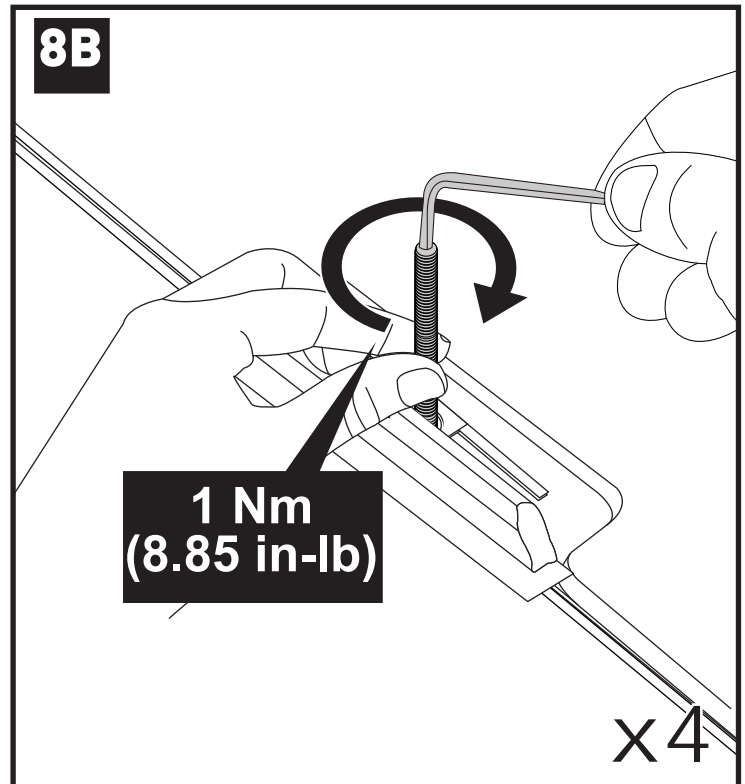
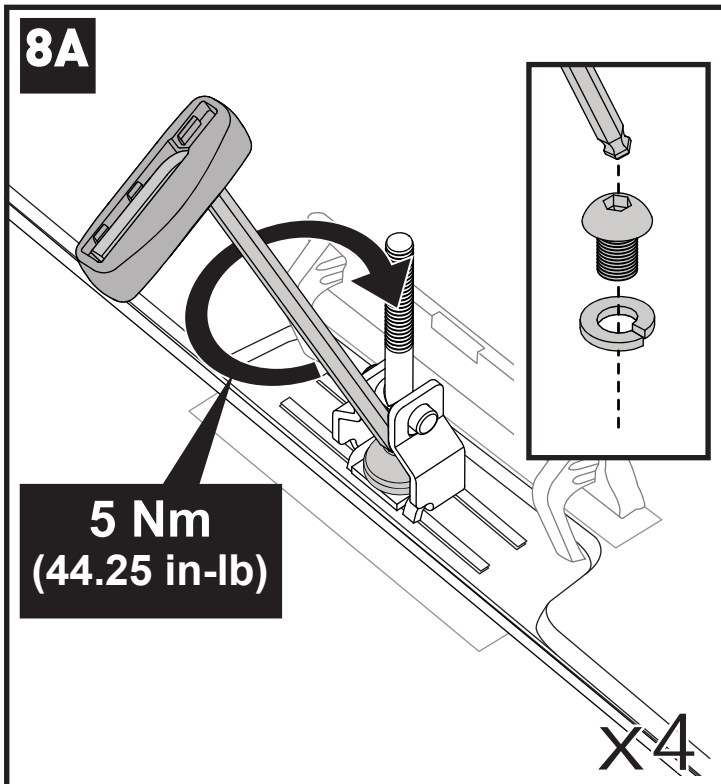
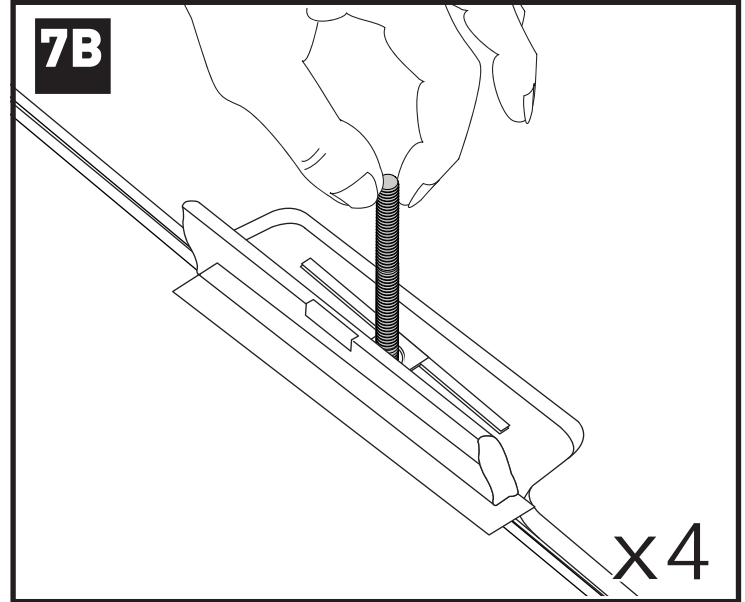
MANUFACTURE DATE • HERSTELLUNGSDATUM • FECHA DE FABRICACIÓN • DATE DE FABRICATION • PRODUKSJONSDATO • DATA DE FABRICAÇÃO • ДАТА ПРОИЗВОДСТВА • DATA DI PRODUZIONE • DATA PRODUKCJI • DATUM VÝROBY • VÝROBA DATE • PRODUCTIEDATUM • TILLVERKNINGSDATUM



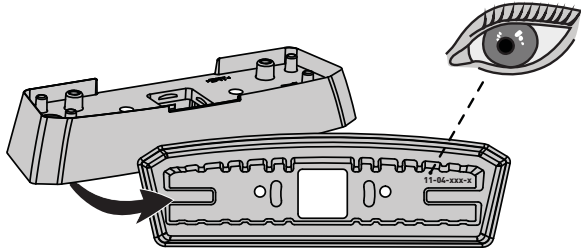
1/2012 - 5/2015



6/2015 +

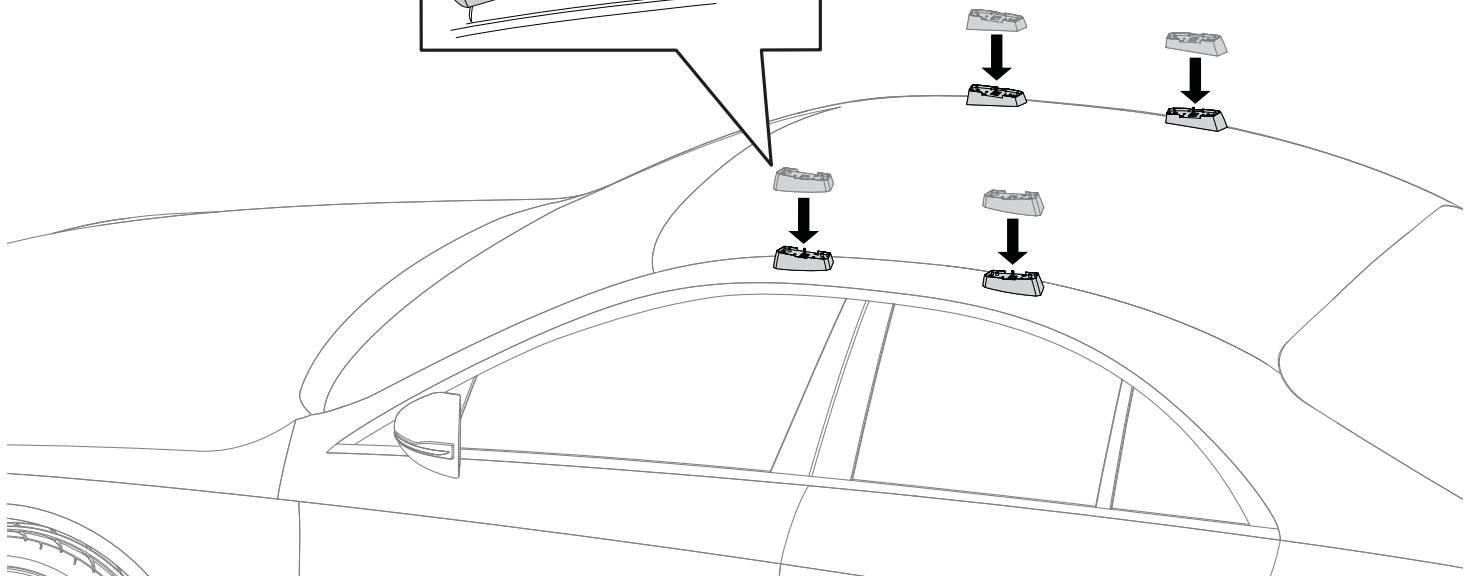
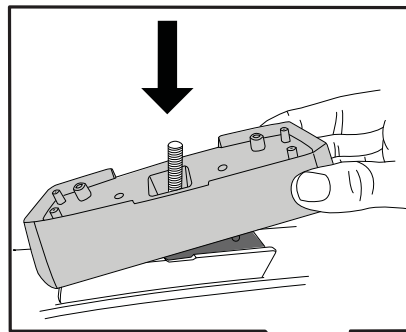
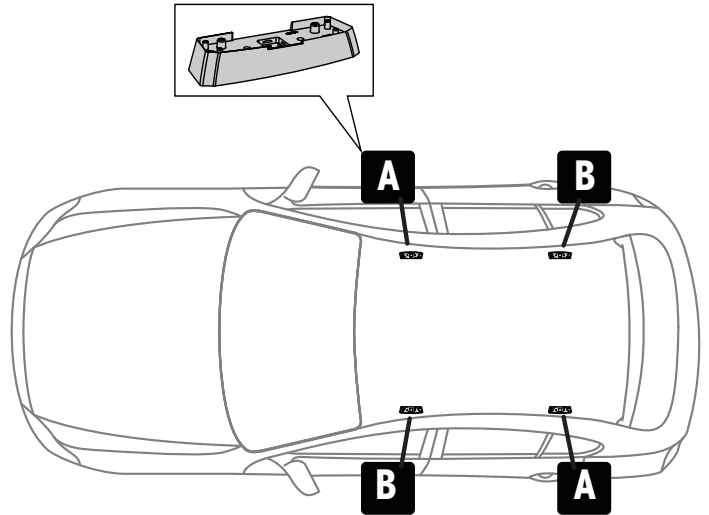


9



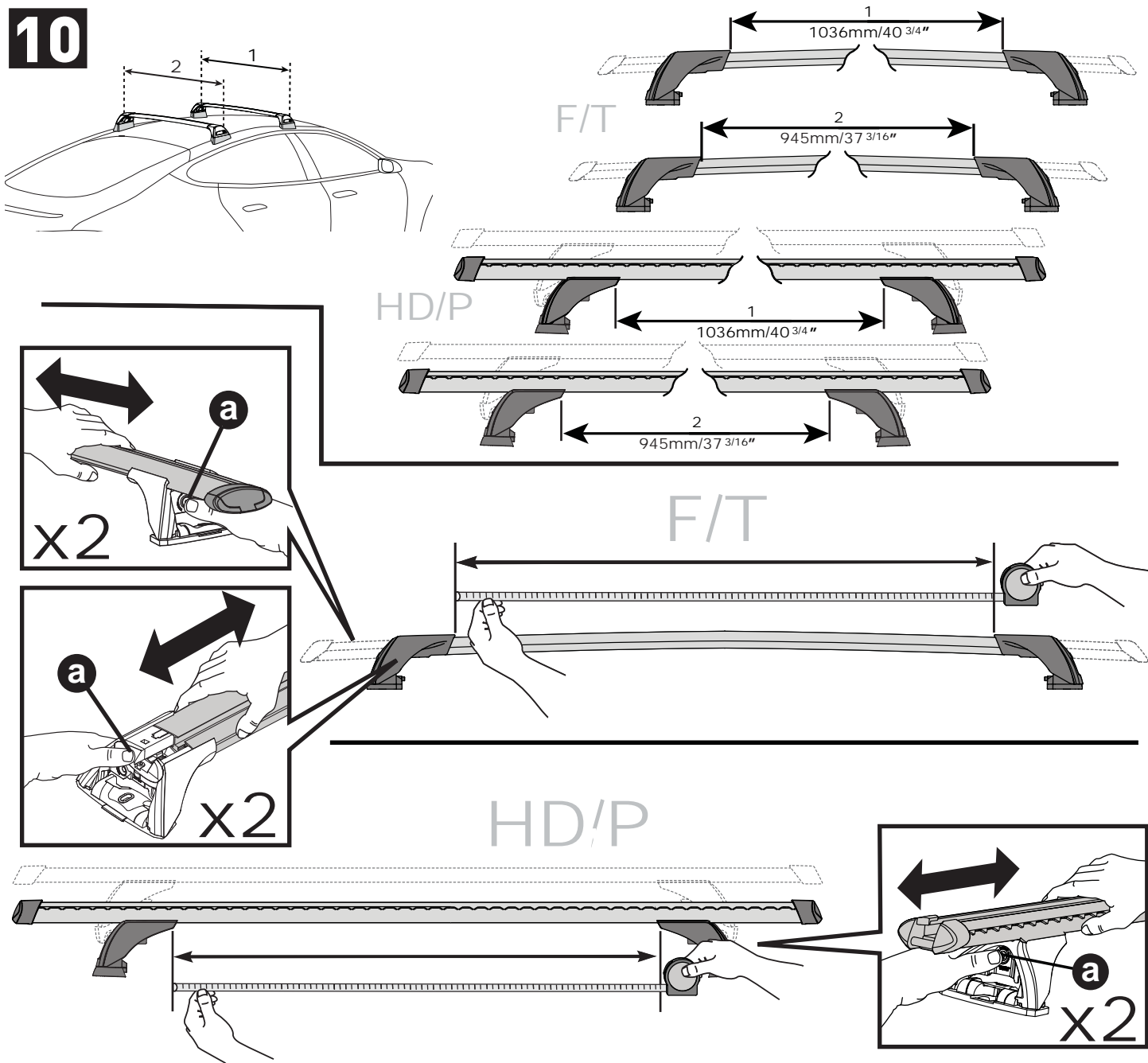
A = 11-04-235-A

B = 11-04-236-A

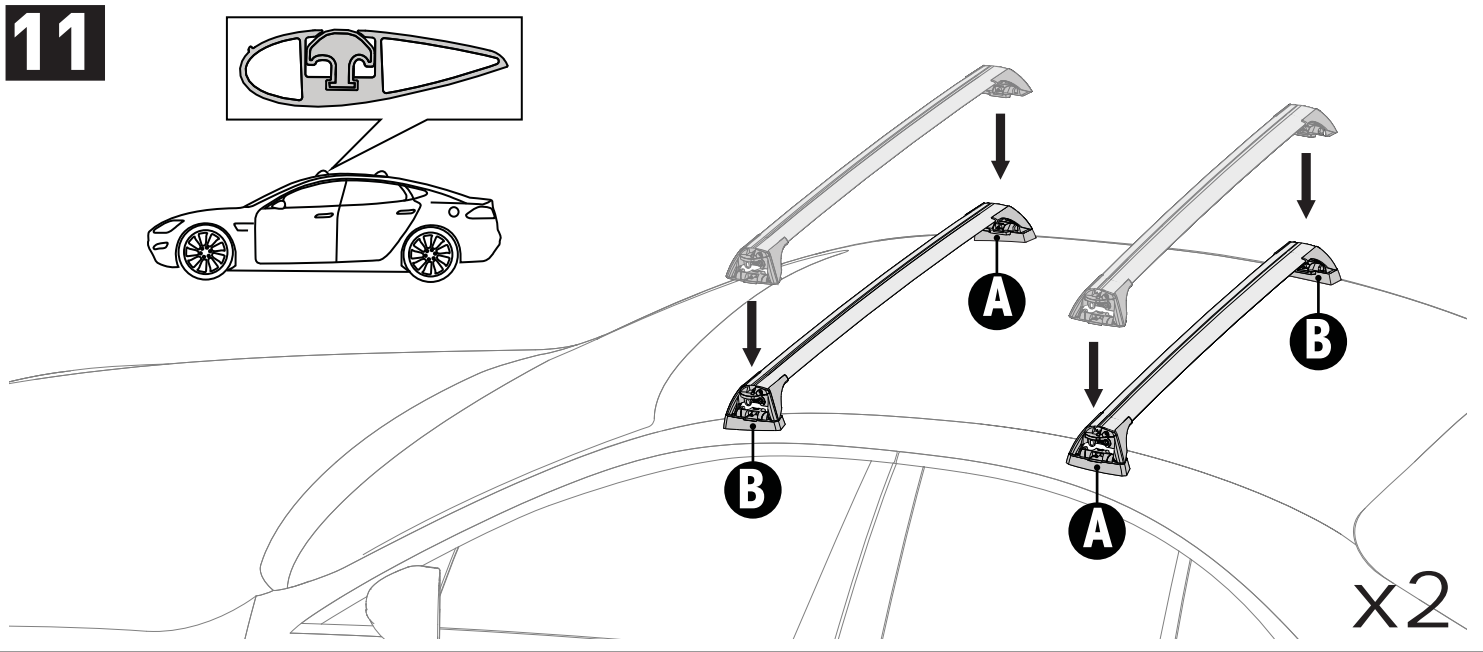


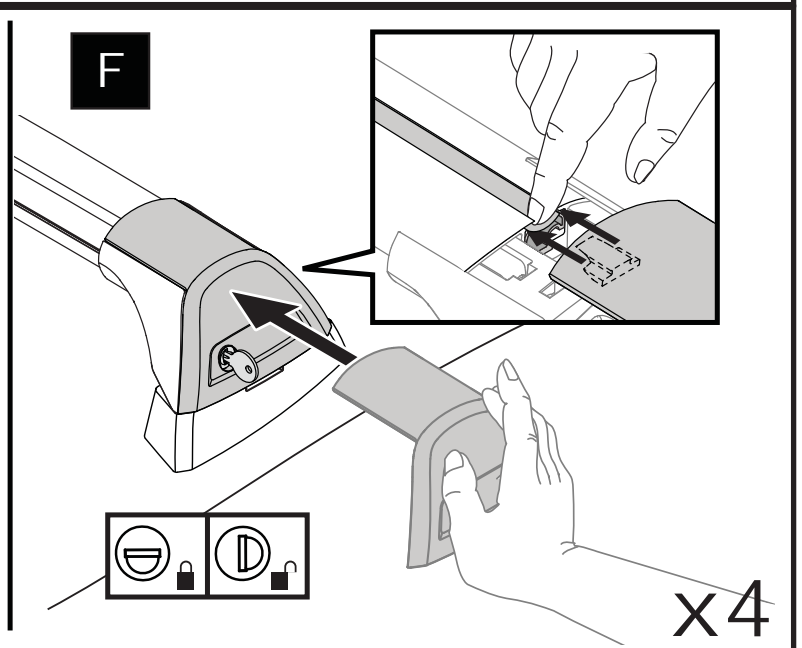
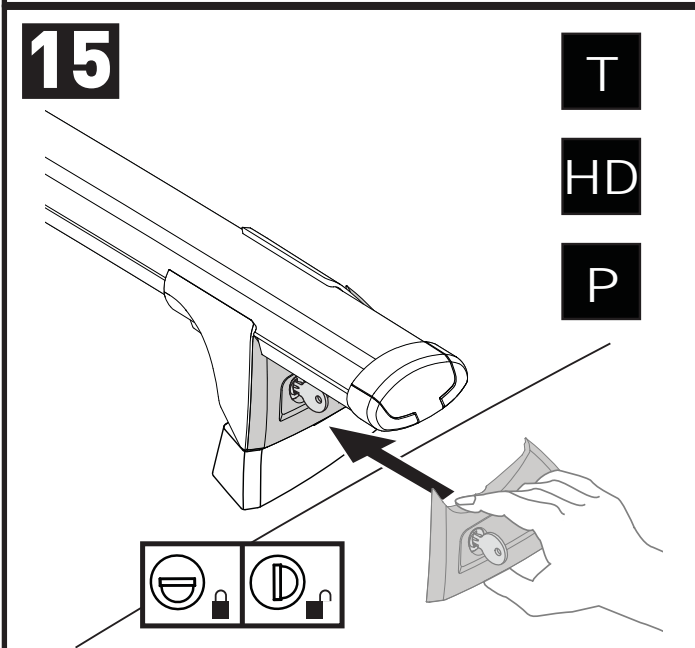
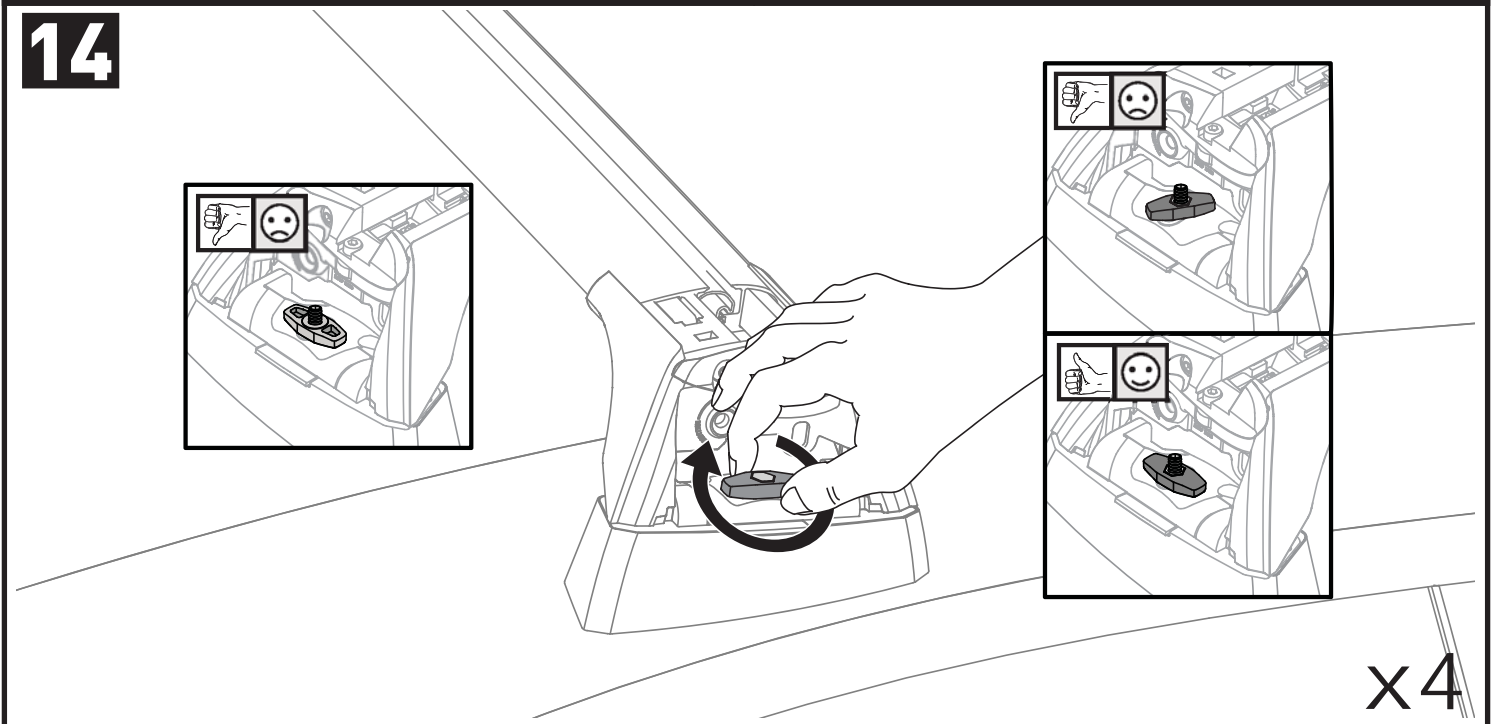
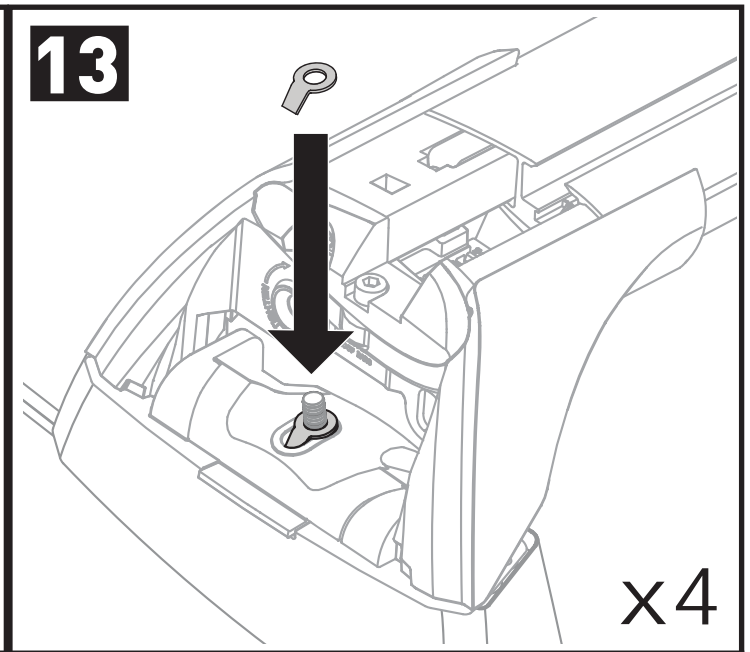
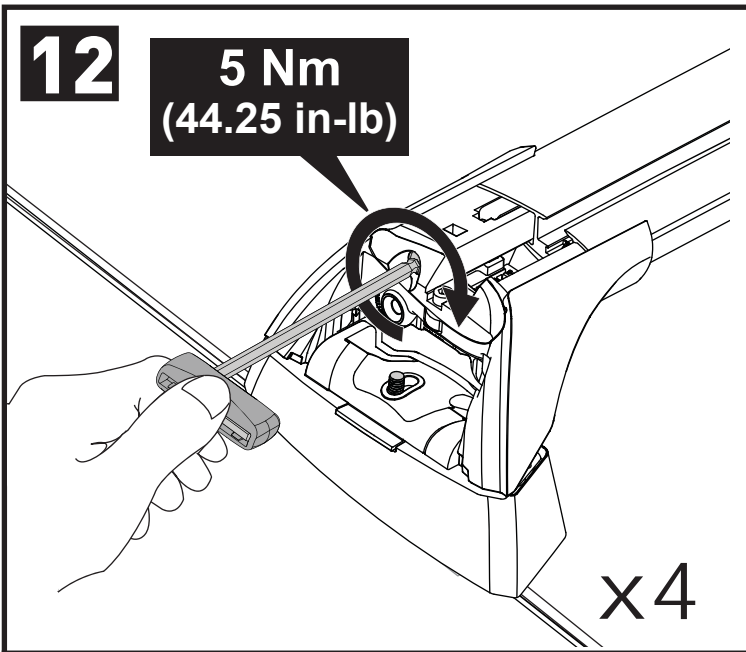
x4

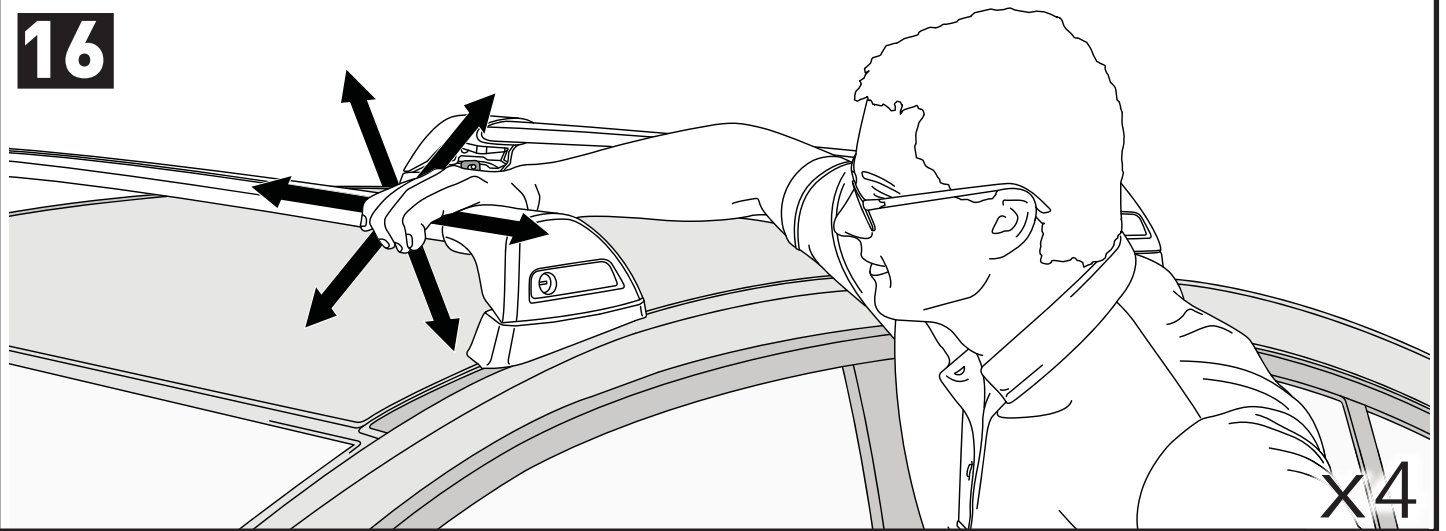
10



11





16

**ATTENTION • AUFMERKSAMKEIT • ATENCIÓN • ATTENTION • OPPMERKSOMHET • ATENÇÃO • ВНИМАНИЕ
ATTENZIONE • UWAGA • UPOZORNĚNÍ • UPOZORNENIE • AANDACHT • UPPMÄRKSAMHET**

EN Please read safety and warranty booklet included with this product prior to use. For more information visit your local dealer.

DE Bitte lesen und beachten Sie die beiliegende Montageanleitung, Sicherheitshinweise und Garantiebedingungen bevor Sie das Produkt montieren/benutzen. Für weitere Informationen kontaktieren Sie bitte Ihren Händler.

ES Por favor, lea folleto de seguridad y garantía que se incluye con este producto antes de su uso. Para obtener más información, visite a su distribuidor local.

FR Veuillez lire attentivement le manuel de sécurité et de garantie avant utilisation. Pour plus d'informations, visitez votre concessionnaire local.

NO Vennligst les hefte om sikkerhet og garanti som er vedlagt dette produkt før det tas i bruk. For mer informasjon ta kontakt med din forhandler.

PT Por favor leia o manual de segurança e garantia incluído, antes de utilizar o produto. Para mais informações visite o seu revendedor local.

RU Пожалуйста, ознакомьтесь с инструкцией перед тем, как использовать товар. Для получения более подробной информации обратитесь к местному дилеру.

IT Si prega di leggere il libretto di sicurezza e garanzia incluso nel prodotto prima dell'uso. Per maggiori informazioni visita il rivenditore locale.

PL Proszę zapoznać się z warunkami gwarancji i bezpieczeństwa przed użyciem produktu. W celu uzyskania dodatkowych informacji proszę kontaktować się z najbliższym autoryzowanym punktem sprzedaży.

CS Před použitím si prosím přečtěte přiložené informace o bezpečnosti a záručních podmínkách. Pro více informací navštivte nejbližšího dealera.

SK Pred použitím si prosím prečítajte priložené informácie o bezpečnosti a záručných podmienkach. Pre viac informácií navštívte najbližšieho diera.

NL A.U.B. bijgesloten garantie- en veiligheidsinstructies grondig lezen voor gebruik van dit product. Voor meer informatie graag contact opnemen met uw dealer.

SV Var snabbt och läs igenom säkerhets- och garantihäftet som medföljer produkten före användning. För mer information besök din lokala återförsäljare.

