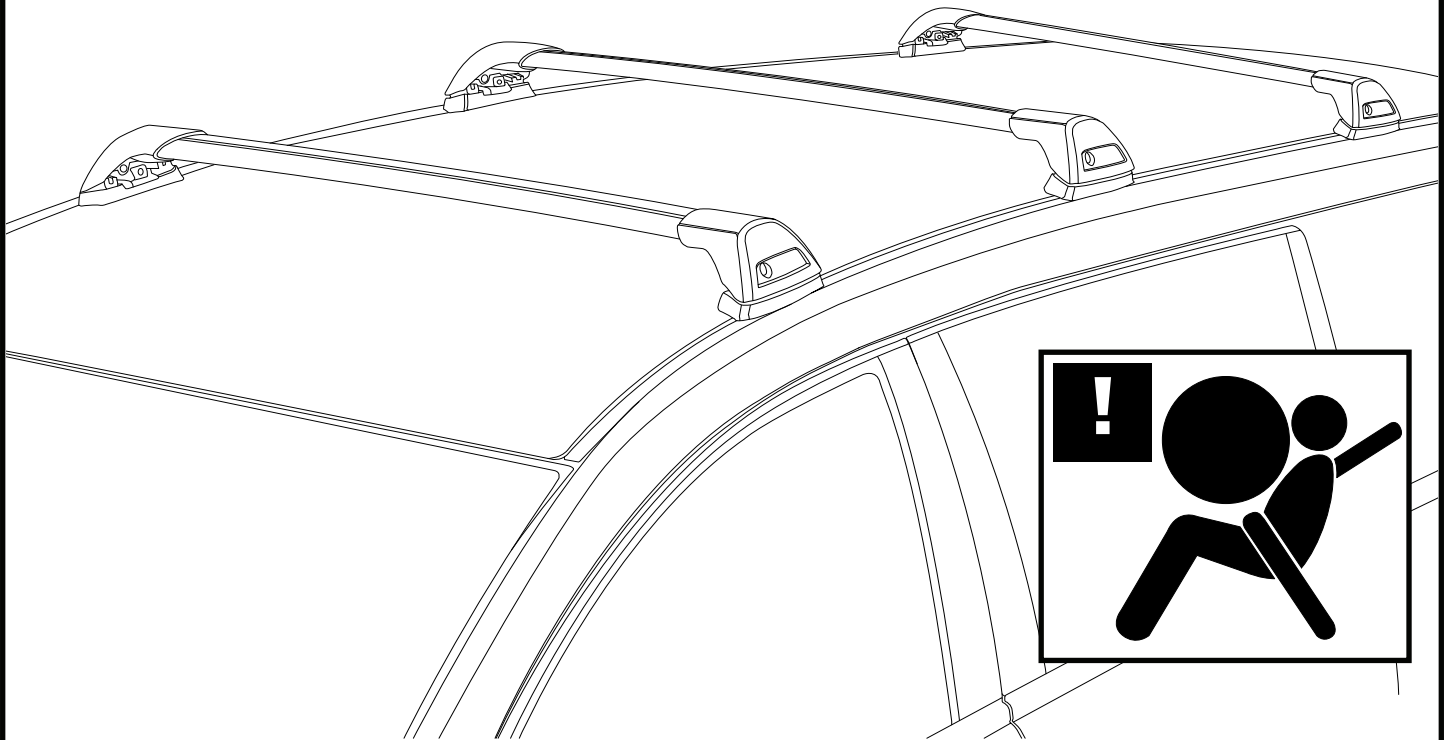


# K1214

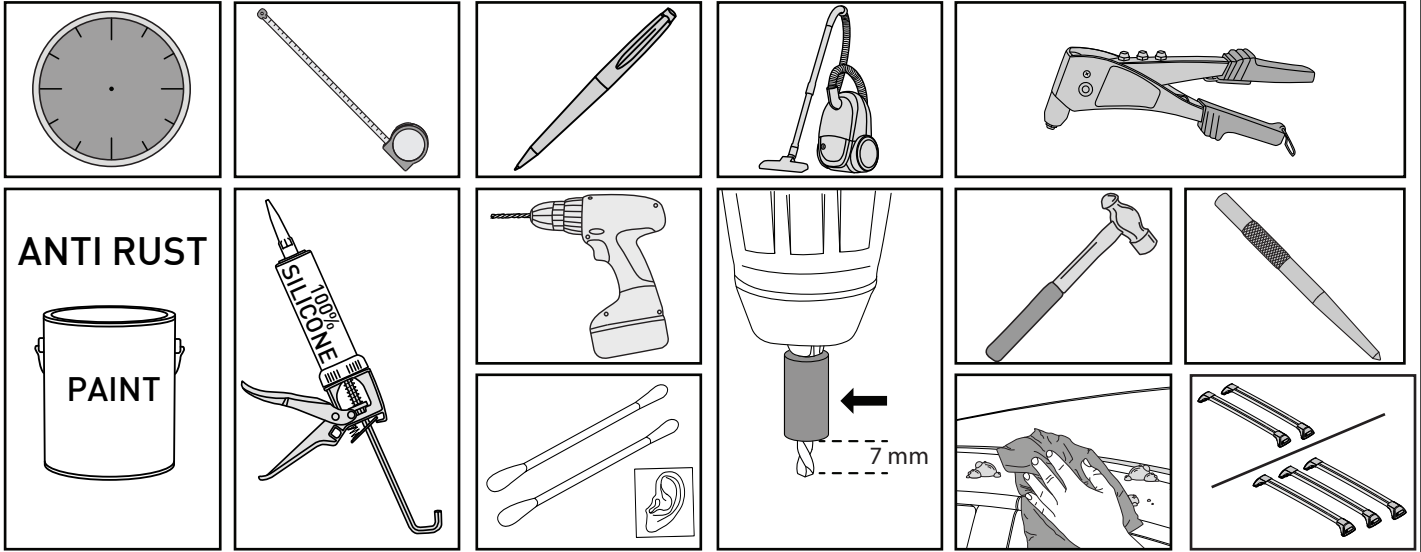


# Fitting Kit

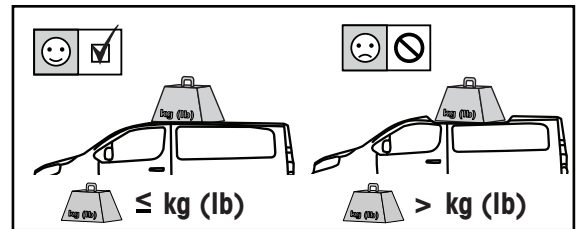
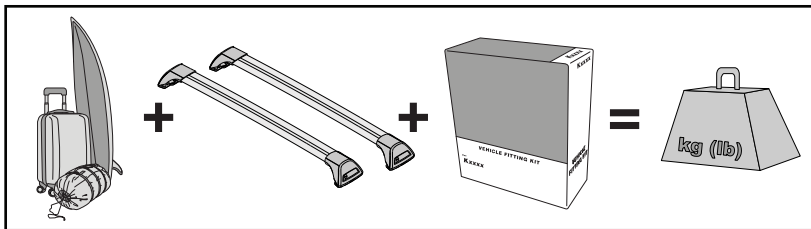
**CAUTION:** Professional installation recommended • **ACHTUNG:** Installation nur durch qualifizierten Fachmann • **PRECAUCIÓN:** Sólo instalación profesional • **ATTENTION :** Installation professionnelle obligatoire • **ADVASEL:** Kun profesjonell montering • **CUIDADO:** Instalação feita apenas por profissionais • **ВНИМАНИЕ!** Необходима профессиональная инсталляция • **ATTENZIONE:** Solo per installazione professionale • **UWAGA:** Montaż musi być przeprowadzony przez specjalistę • **UPOZORNĚNÍ:** Je nutná odborná montáž • **UPOZORNENIE:** Potrebná odborná montáž • **WAARSCHUWING:** Montage uitsluitend door een vakman • **VARNING:** Installeras av fackman • **OPMÆRKSOMHED:** Professionel installation anbefales • **УВАГА:** рекомендується професійна установка • **HUOMIO:** Ammattimaista asennusta suositellaan

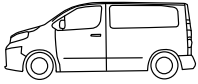





- EN** ALWAYS REFER TO OUR WEBSITE FOR THE LATEST VERSION OF INSTRUCTIONS.
- DE** BESUCHEN SIE IMMER UNSERE WEBSITES, UM DIE NEUESTE VERSION DER ANWEISUNGEN ZU ERHALTEN.
- ES** CONSULTE NUESTRAS PÁGINAS WEB PARA VER LA ÚLTIMA VERSIÓN DE LAS INSTRUCCIONES.
- FR** RÉFÉREZ VOUS TOUJOURS À NOS SITES INTERNET POUR CONSULTER LA DERNIÈRE VERSION DES INSTRUCTIONS.
- NO** DEN NYESTE VERSJONEN AV INSTRUKSJONENE ER ALLTID TILGJENGELIG PÅ VÅRE NETTSIDER.
- PT** CONSULTE SEMPRE OS NOSSOS WEBSITES PARA OBTER A MAIS RECENTE VERSÃO DAS INSTRUÇÕES.
- RU** АКТУАЛЬНАЯ ВЕРСИЯ ИНСТРУКЦИИ ДОСТУПНА НА НАШЕМ САЙТЕ.
- IT** FARE SEMPRE RIFERIMENTO AI NOSTRI SITI WEB PER L'ULTIMA VERSIONE DELLE ISTRUZIONI.
- PL** ZAWSZE SPRAWDZAJ NASZĄ STRONĘ INTERNETOWĄ, ABY UZYSKAĆ NAJNOWSZĄ WERSJĘ INSTRUKCJI.
- CS** NEJNOVĚJŠÍ VERZI POKYNŮ VŽDY NAJDETE NA NAŠÍ WEBOVÉ STRÁNCE.
- SK** POSLEDNÚ VERZIU POKYNOV VŽDY NÁJDETE NA NAŠICH WEBOVÝCH STRÁNKACH.
- NL** RAADPLEEG ALTIJD ONZE WEBSITES VOOR DE MEEST RECENTE VERSIE VAN DE INSTRUCTIES.
- SV** SE ALLTID VÅRA WEBBPLATSER FÖR DEN SENASTE VERSIONEN AV INSTRUKTIONERNA.
- DK** DEN NYESTE VERSION AF VEJLEDNINGERNE ER ALLTID TILGÆNGELIG PÅ VORES HJEMMESIDER.
- UA** ОСТАННЯ ВЕРСІЯ ІНСТРУКЦІЇ ЗАВЖДИ ДОСТУПНА НА НАШОМУ САЙТІ.
- FI** KATSO AINA VERKKOSIVUSTOILTAMME UUSIN VERSIO OHJEISTA.

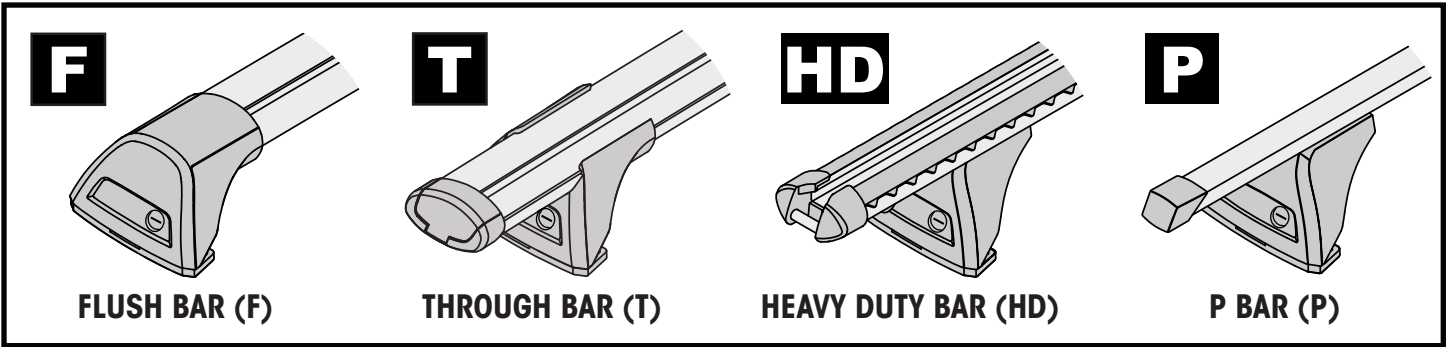
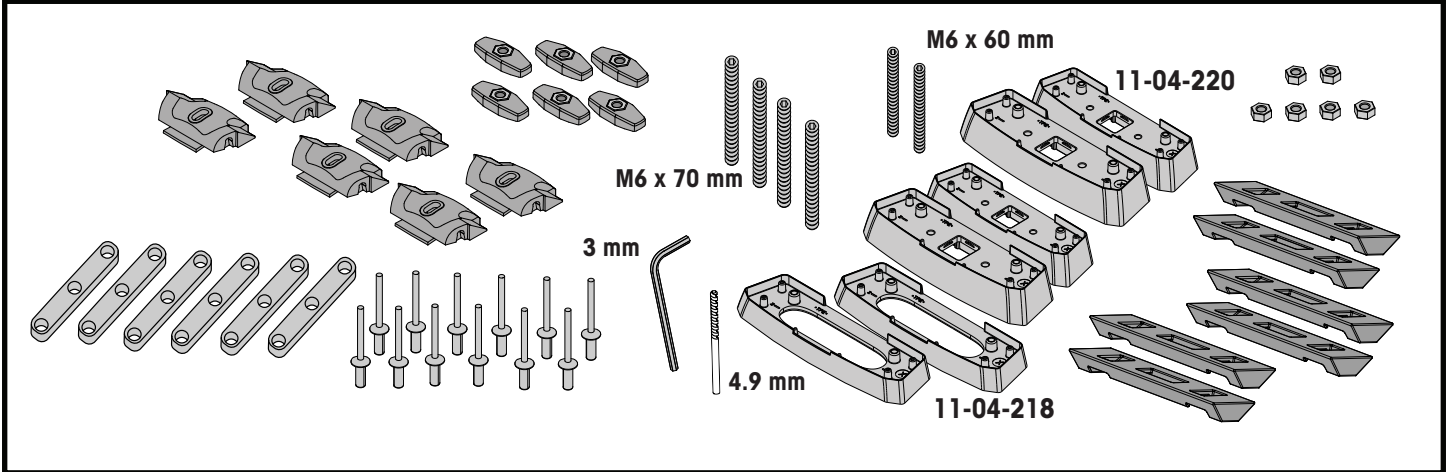


MAXIMUM kg (lb) • MAXIMUM kg • MÁXIMO kg • MAXIMUM kg • MAKSIMALT kg • MÁXIMO kg  
 МАКСИМУМ кг • MASSIMO kg • MAKSIMALNEJ kg • MAXIMÁLNÍ kg • MAXIMÁLNE kg  
 MAXIMUM kg • MAXIMAL kg • MAKSIMAL kg • МАКСИМАЛЬНА kg • ENIMMÄISMÄÄRÄ kg

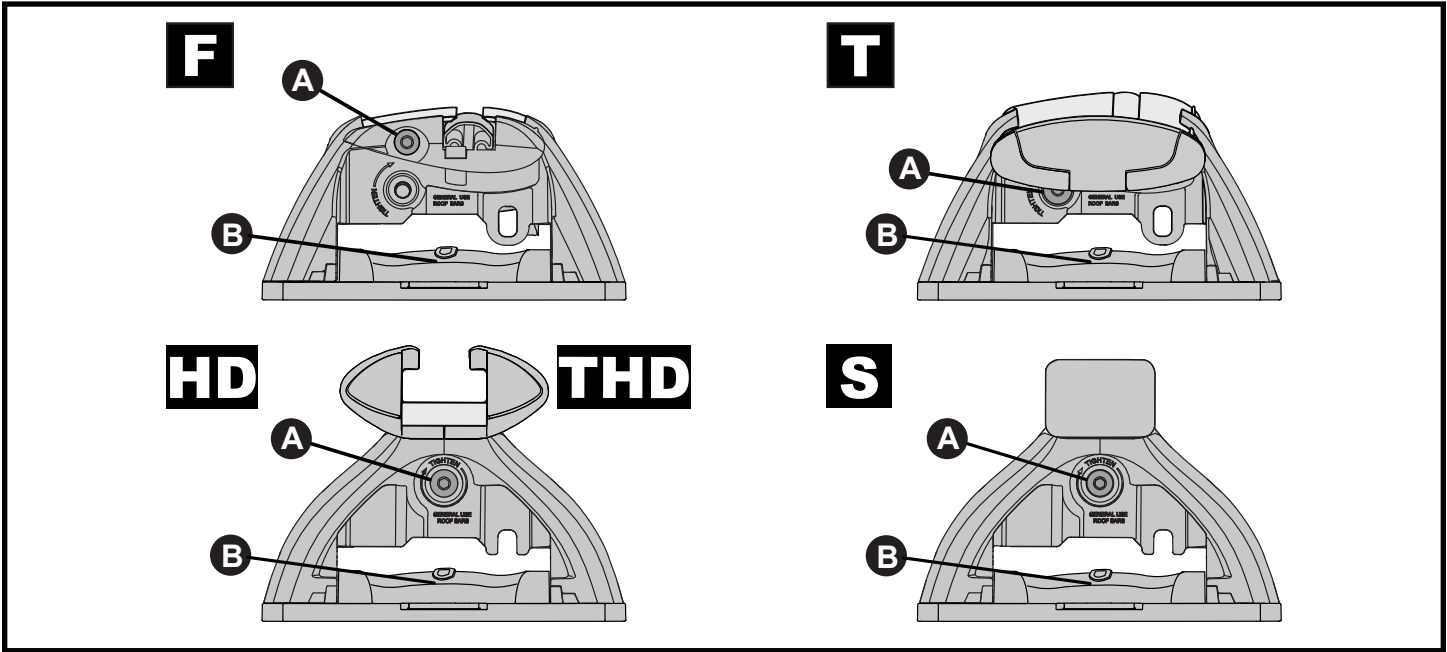
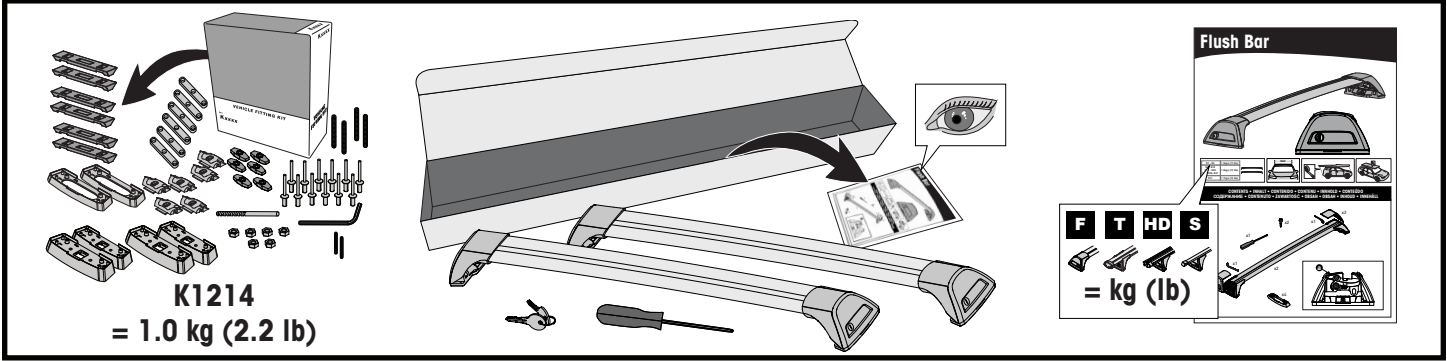


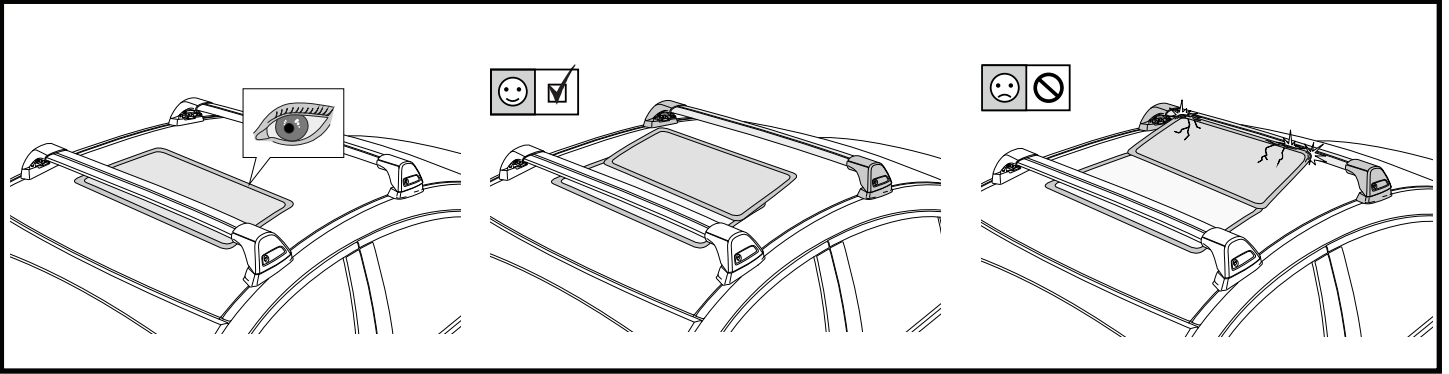
			
Hyundai Staria, 5dr MPV 21+ (2 Bar)	EU	75 kg (165 lb)	100 kg (220 lb)
Hyundai Staria, 5dr MPV Aug 21+ (2 Bar)	AU, NZ	75 kg (165 lb)	100 kg (220 lb)
Hyundai Staria, 5dr MPV 21+ (3 Bar)	EU	112 kg (247 lb)	150 kg (330 lb)
Hyundai Staria, 5dr MPV Aug 21+ (3 Bar)	AU, NZ	112 kg (247 lb)	150 kg (330 lb)
Hyundai Staria Load, 5dr Van 21+ (2 Bar)	EU	75 kg (165 lb)	100 kg (220 lb)
Hyundai Staria Load, 5dr Van Aug 21+ (2 Bar)	AU, NZ	75 kg (165 lb)	100 kg (220 lb)
Hyundai Staria Load, 5dr Van 21+ (3 Bar)	EU	112 kg (247 lb)	150 kg (330 lb)
Hyundai Staria Load, 5dr Van Aug 21+ (3 Bar)	AU, NZ	112 kg (247 lb)	150 kg (330 lb)

**CONTENTS • INHALT • CONTENIDO • CONTENU • INNHOLD • CONTEÚDO • СОДЕРЖАНИЕ • CONTENUTO  
ZAWARTOŚĆ • OBSAH • OBSAH • INHOUD • INNEHÅLL • INDHOLD • ЗМІСТ • SISÄLLYS**



**ATTENTION • ACHTUNG • ATENCIÓN • ATTENTION • OPPMERKSOMHET • ATENÇÃO • ВНИМАНИЕ • ATTENZIONE  
UWAGA • UPOZORNĚNÍ • UPOZORNENIE • LET OP • UPPMÄRKSAMHET • OPMÆRKSOMHED • УВАГА • HUOMIO**





**1**

**F**

**T**

**HD**

**P**

**x4/x6**

**2**

**HD/P**

**F/T**

**F**

**T**

**HD**

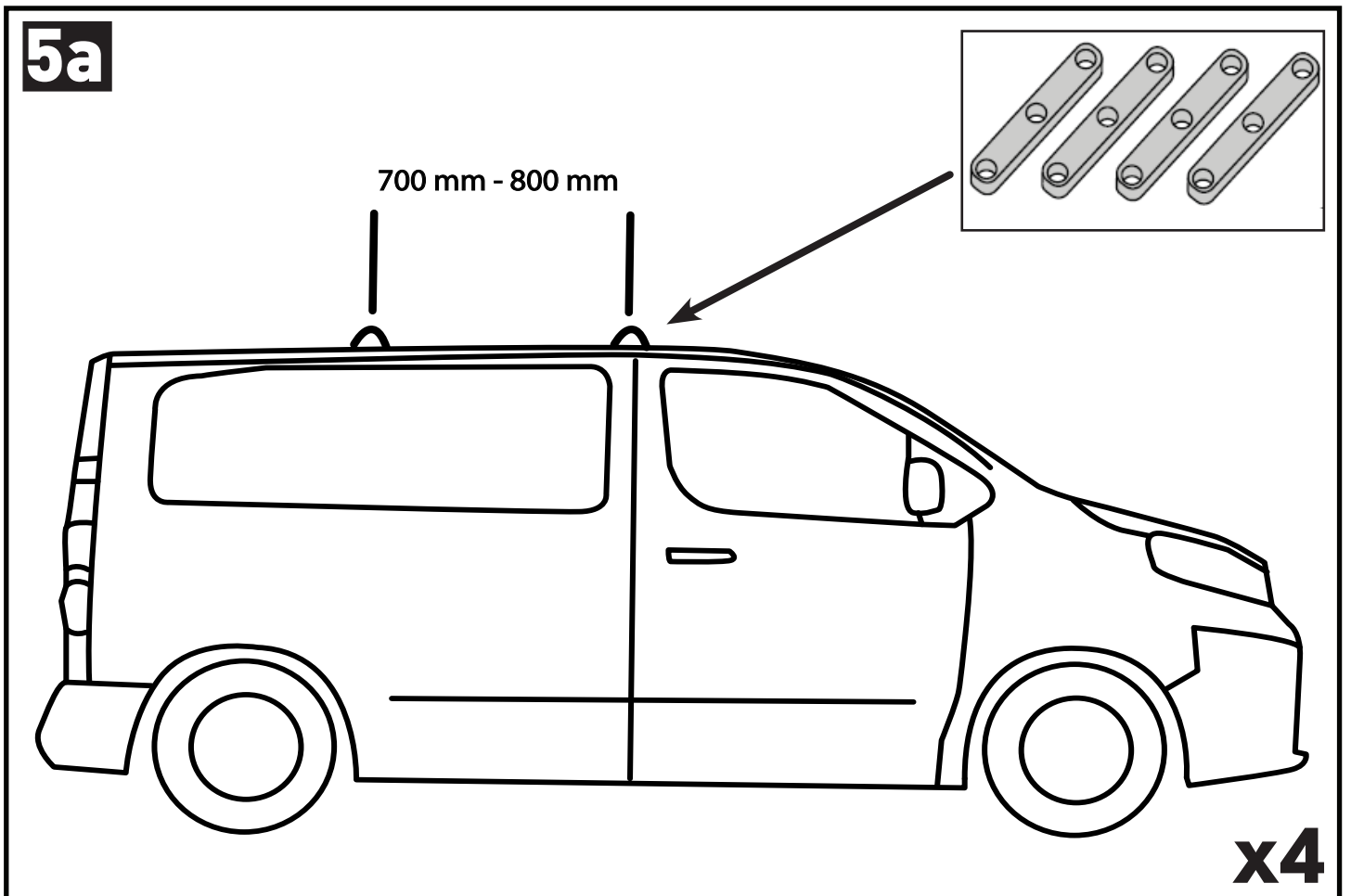
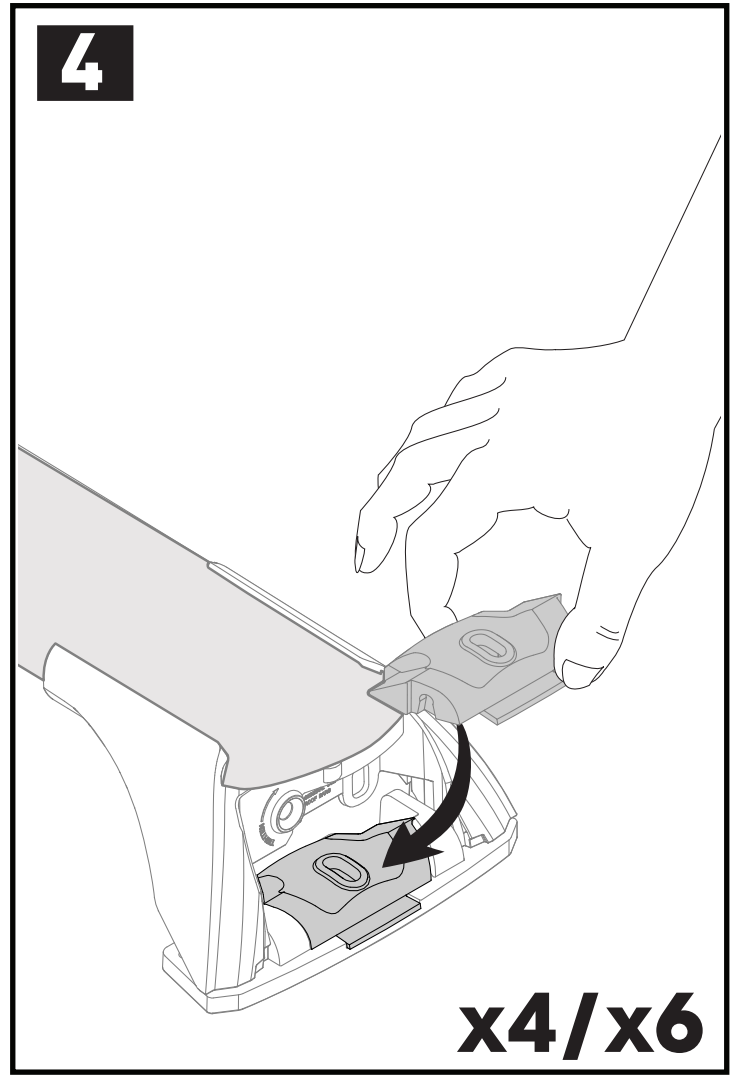
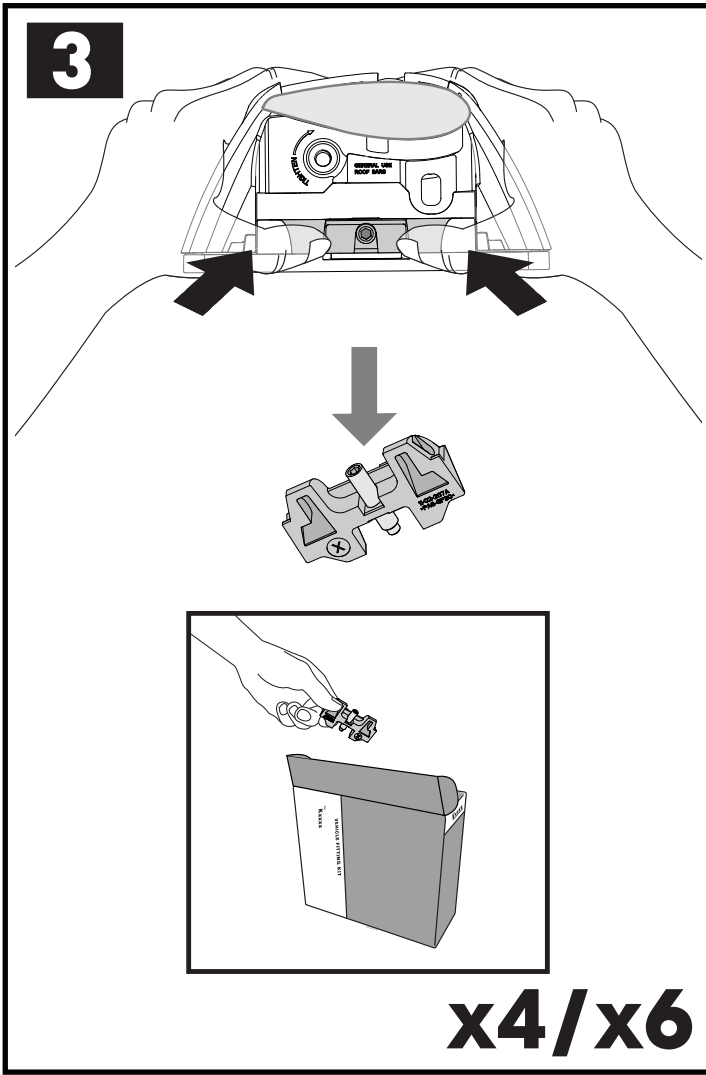
**P**

**x10**

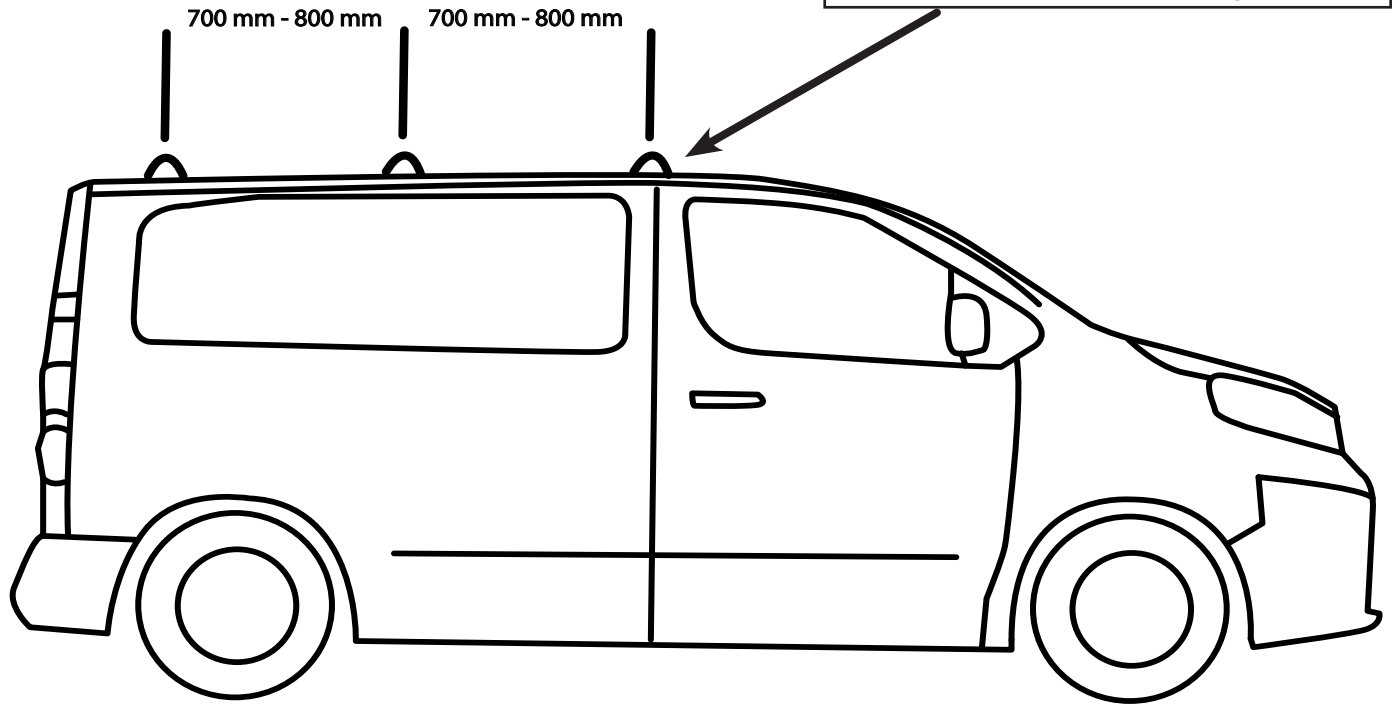
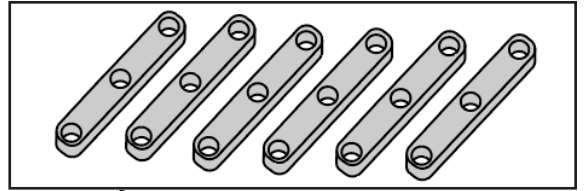
**a**

**x4/x6**



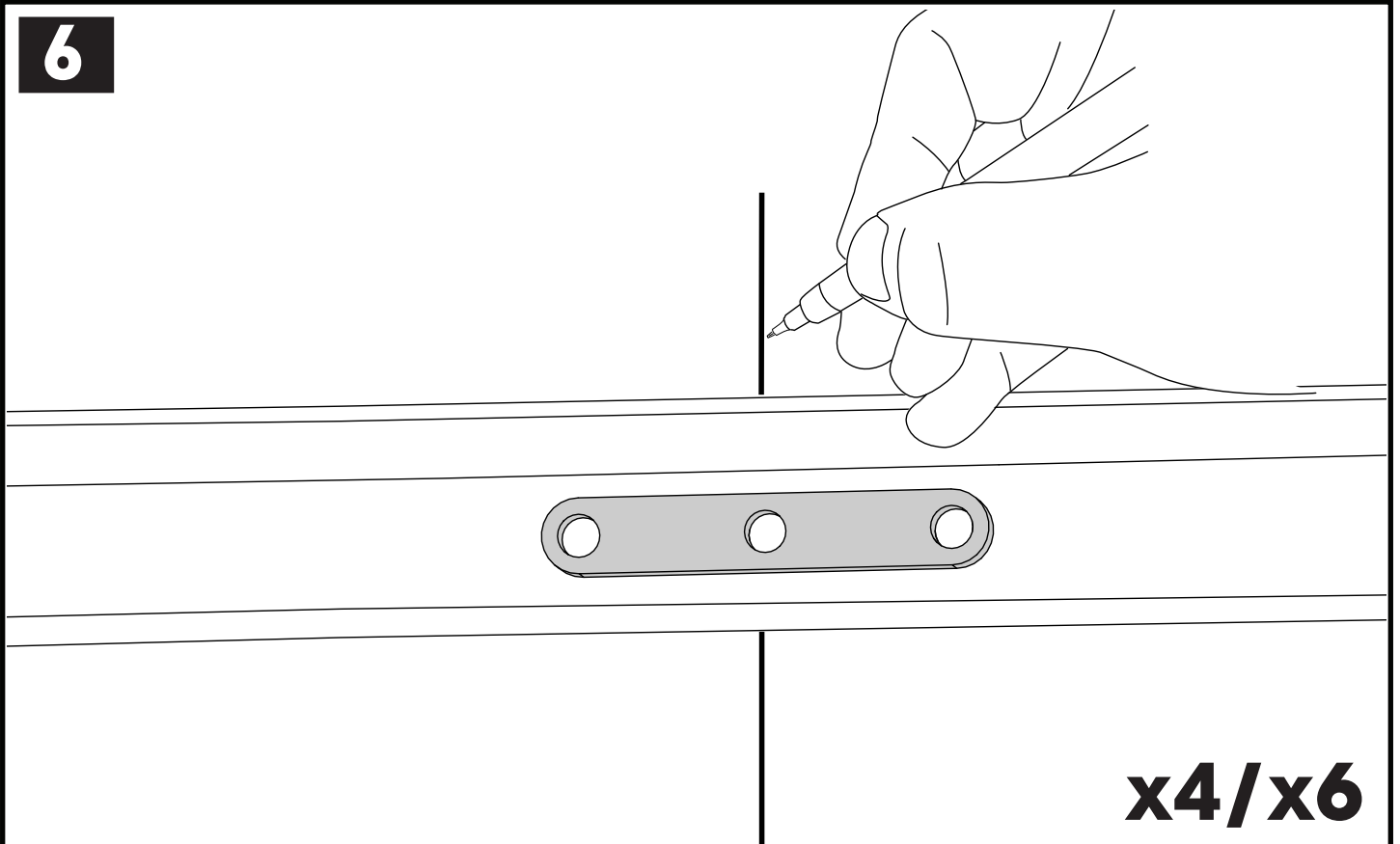


**5b**

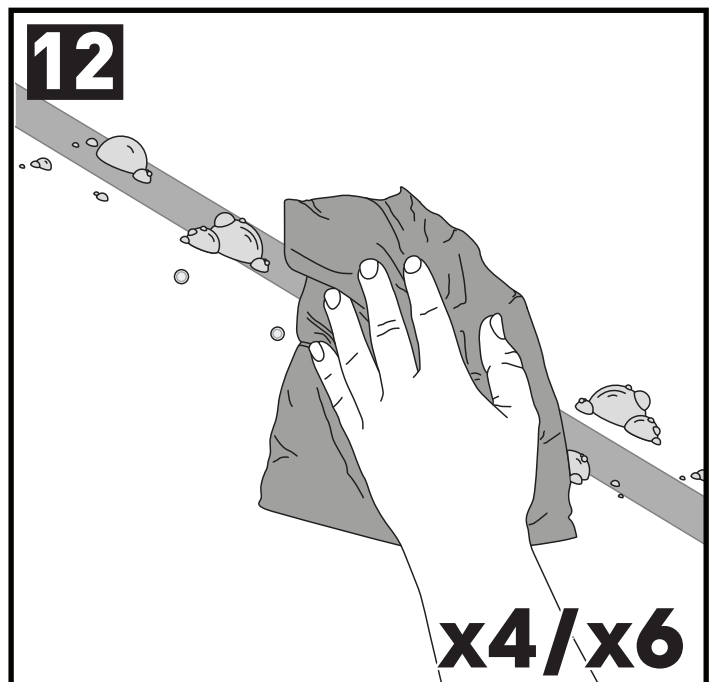
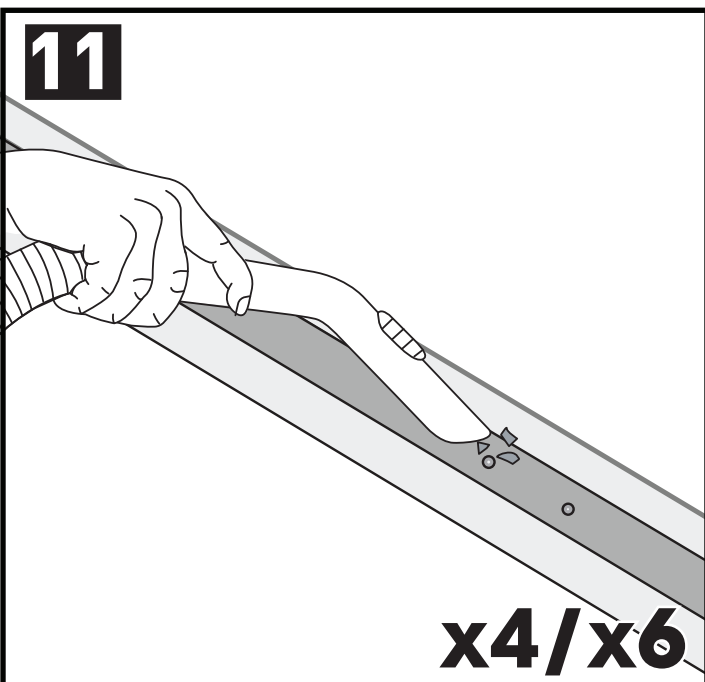
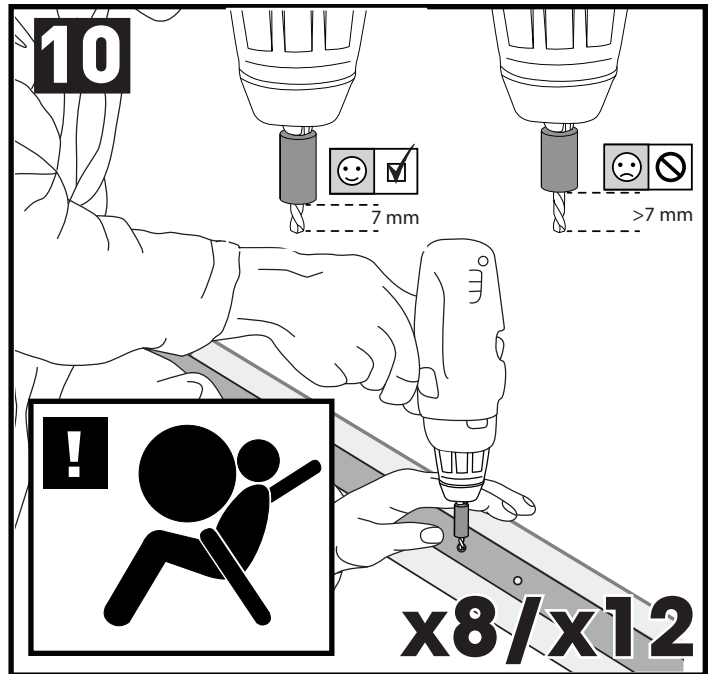
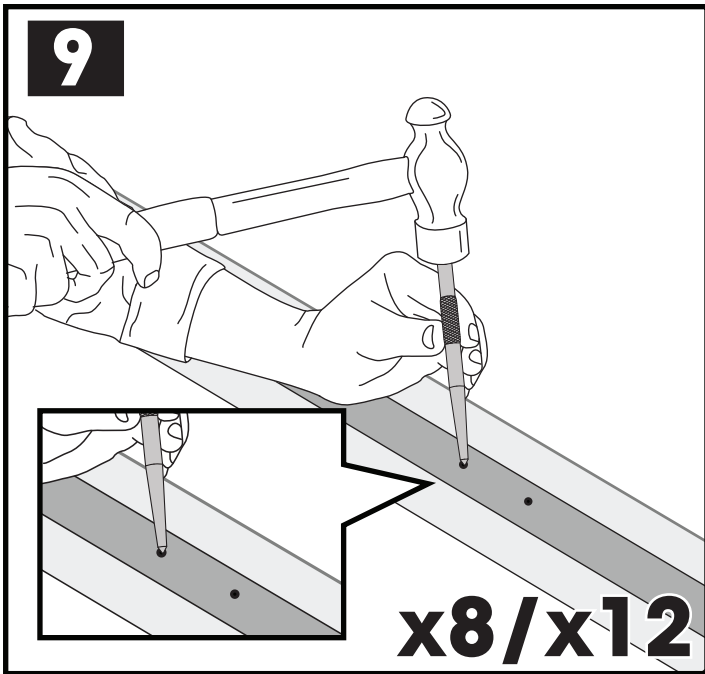
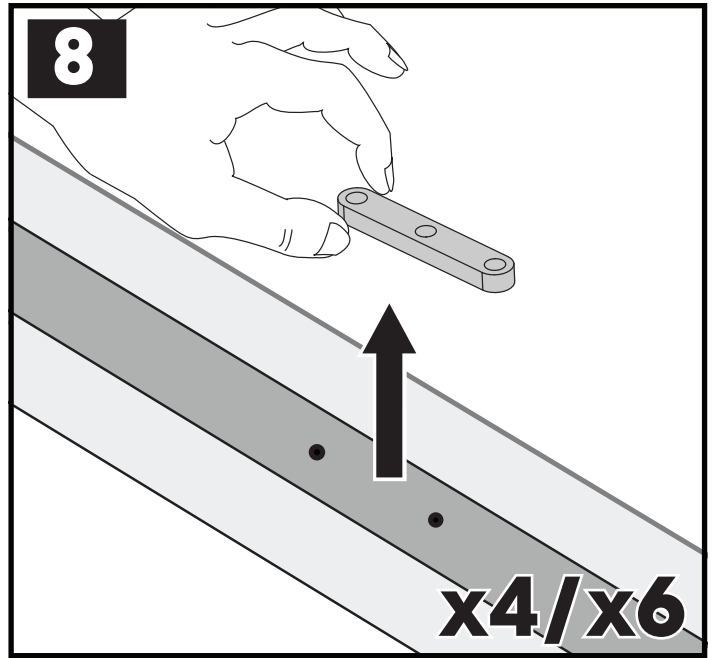
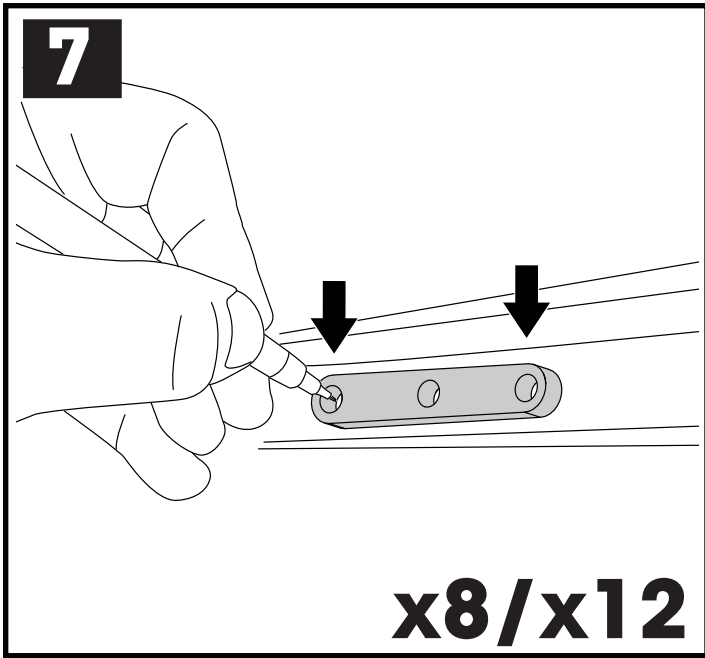


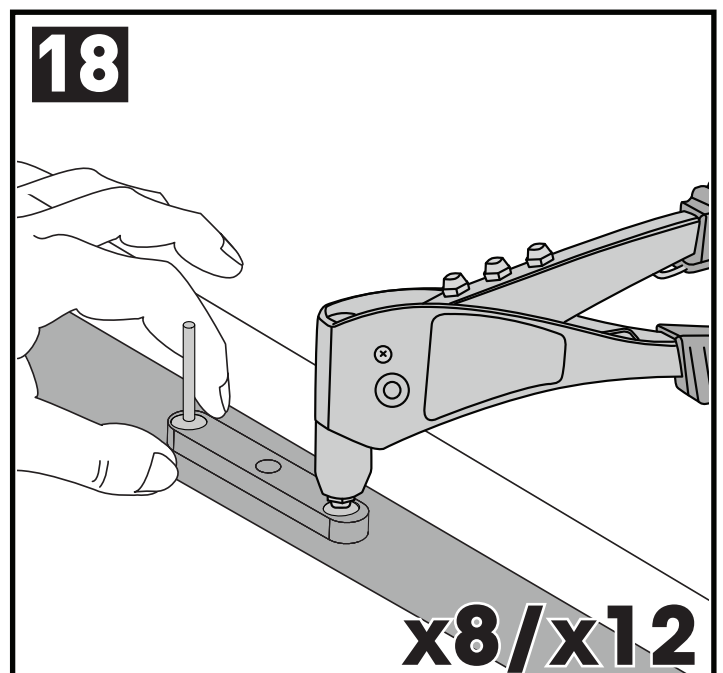
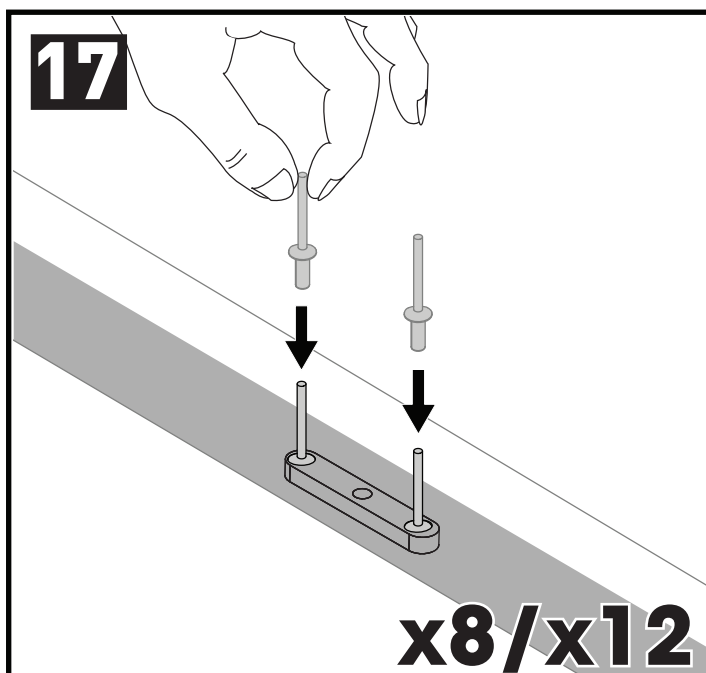
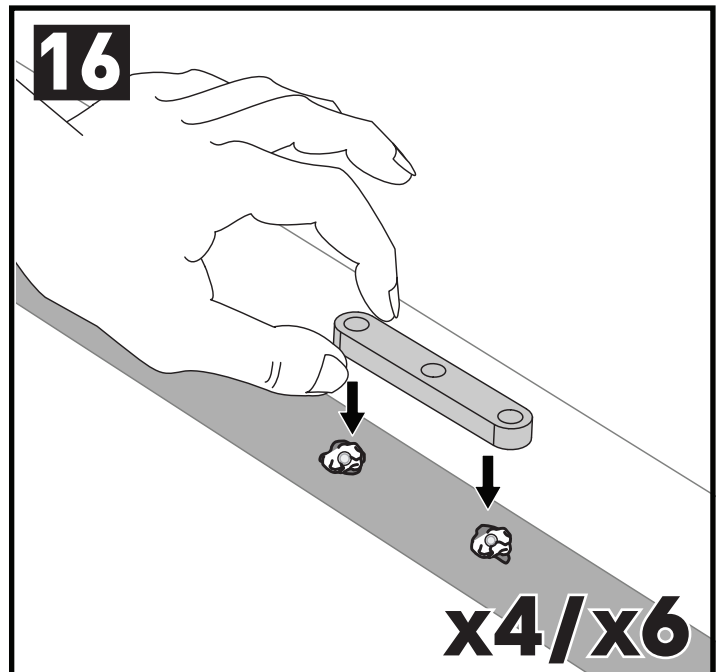
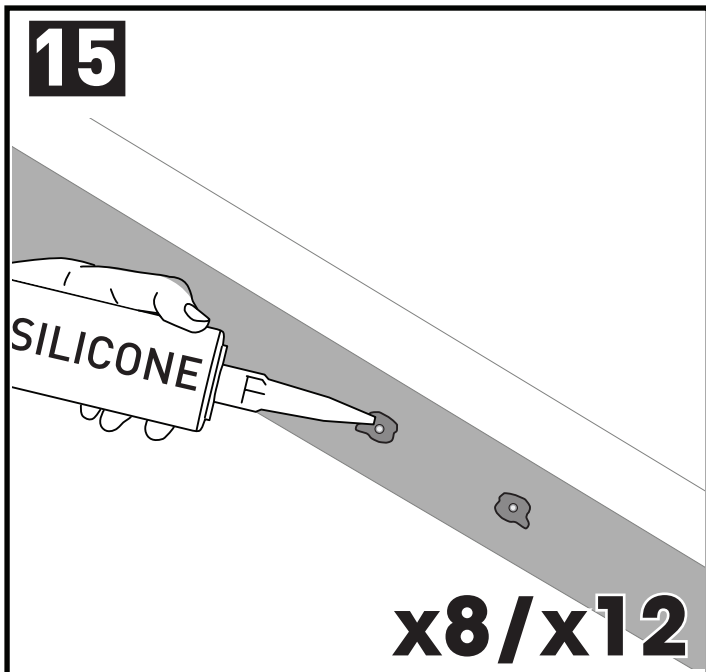
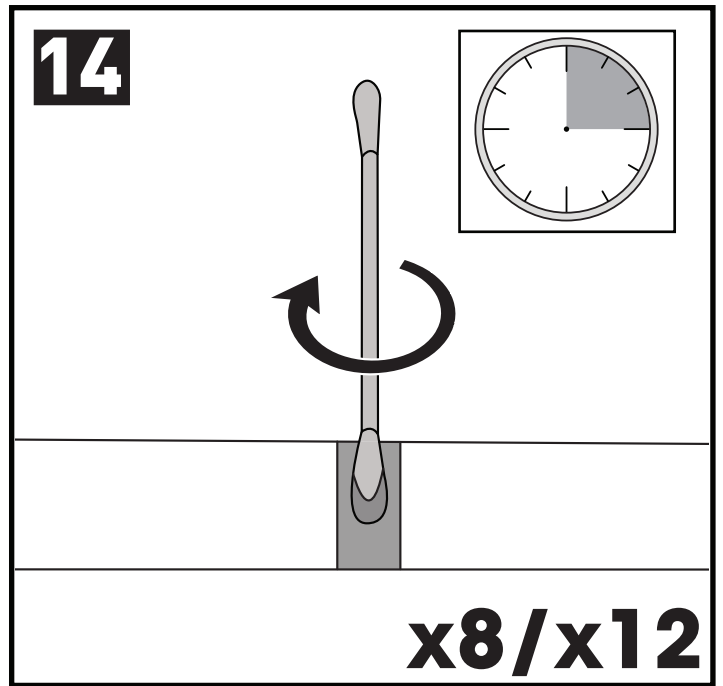
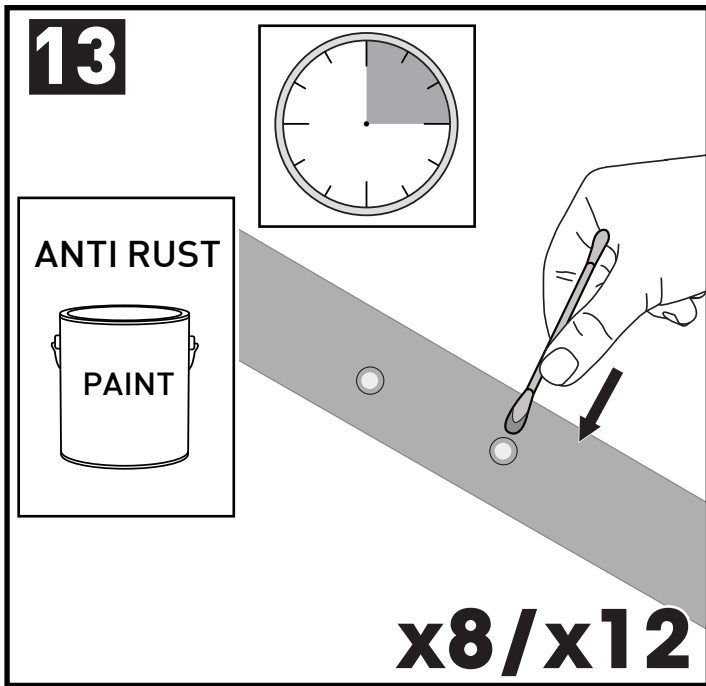
**x6**

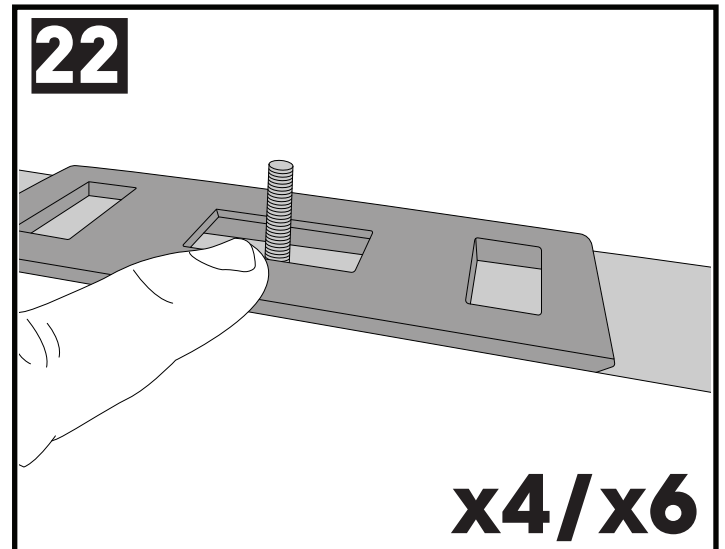
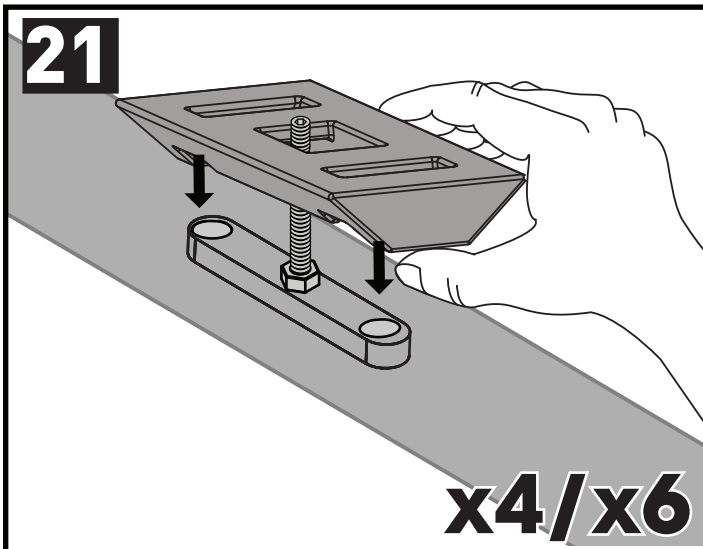
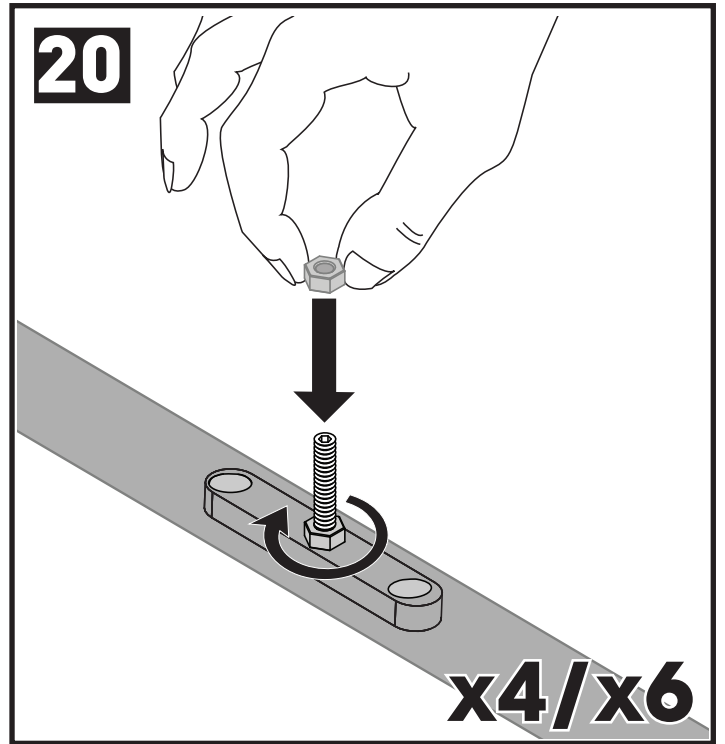
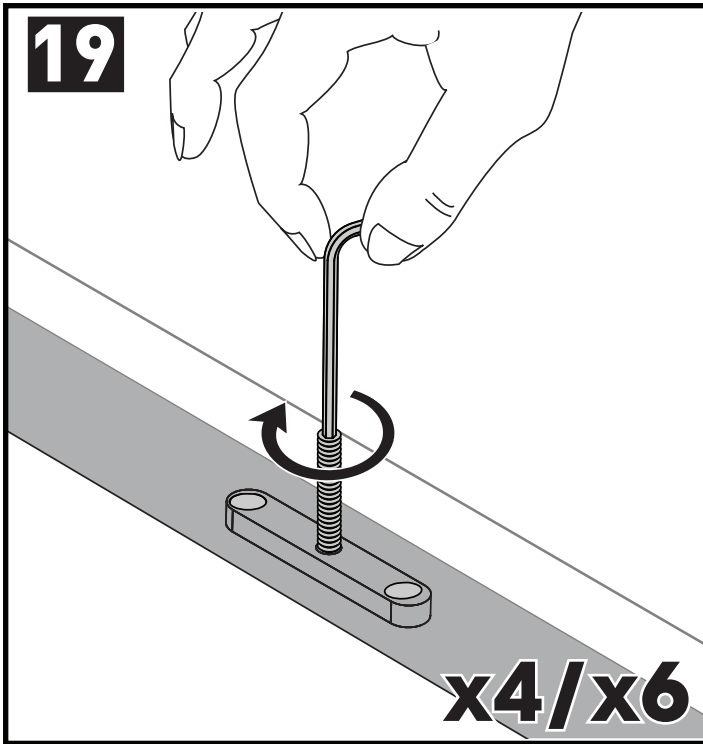
**6**



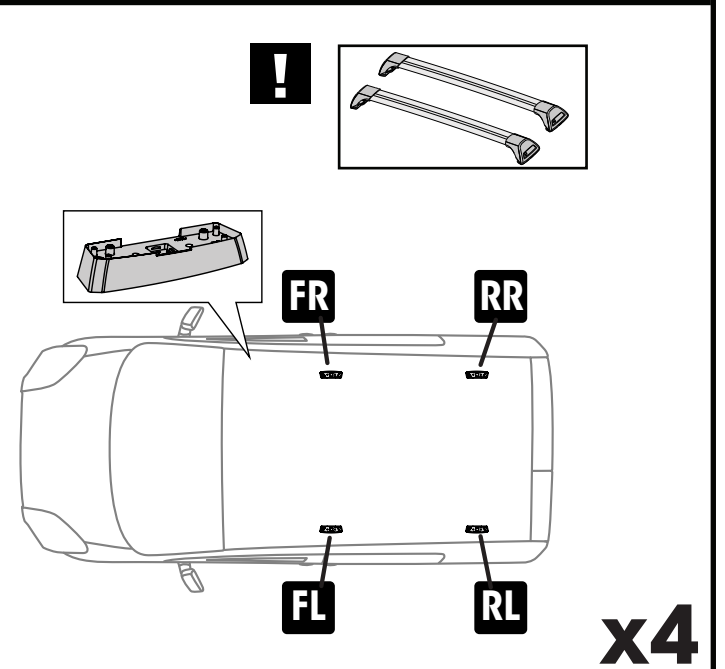
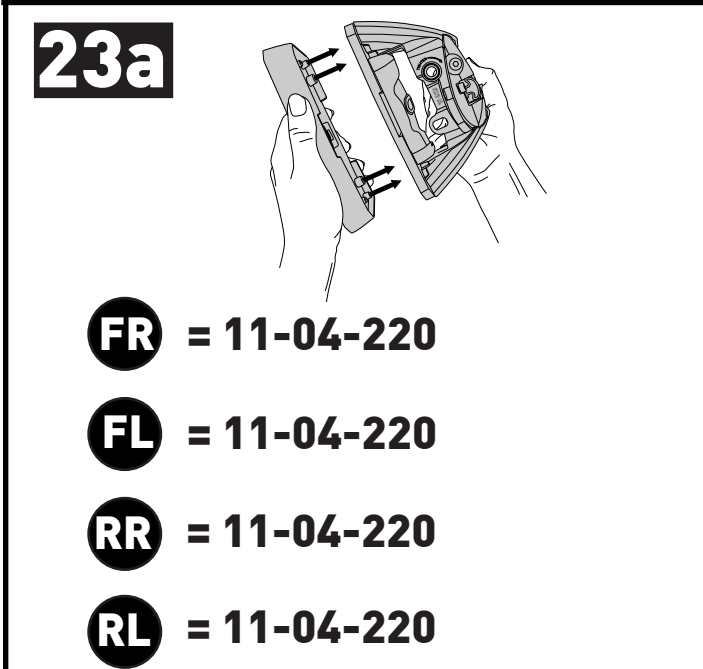
**x4/x6**





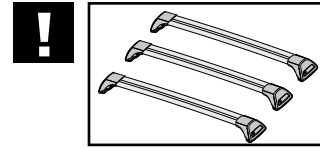
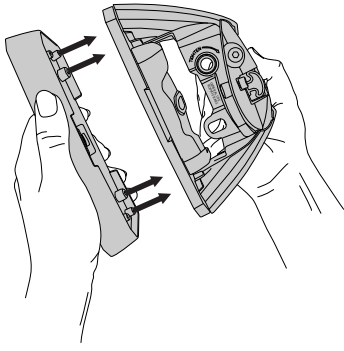


PLACEMENT • PLATZIERUNG • COLOCACIÓN • MONTAGE • PLASSERING • COLOCAÇÃO • РАЗМЕЩЕНИЕ • MONTAGGIO  
 UMIESZCZENIE • UMÍSTĚNÍ • UMIESTNENIE • PLAATSING • PLACERING • PLACERING • ПОЗМІЩЕННЯ • SIJOITTA

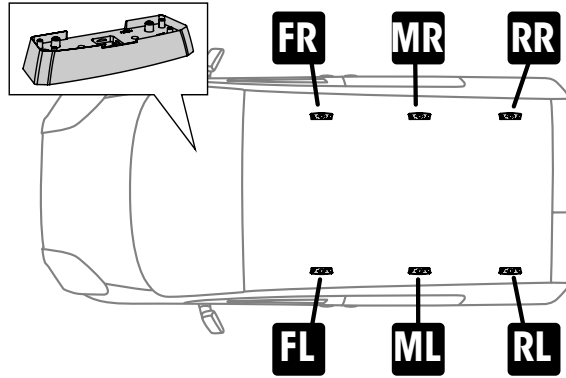




# 23b

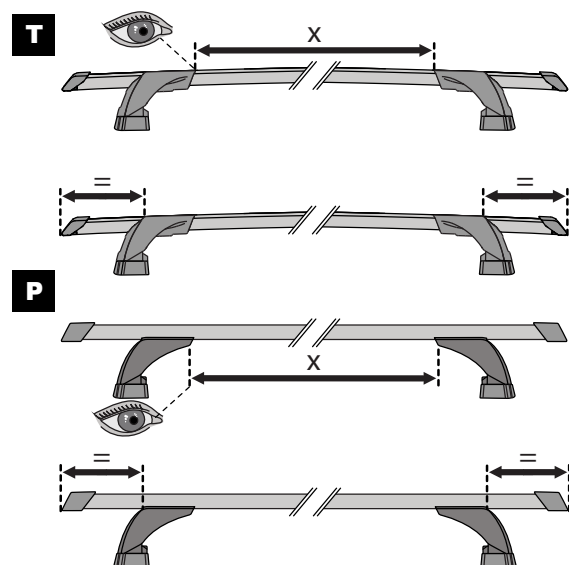
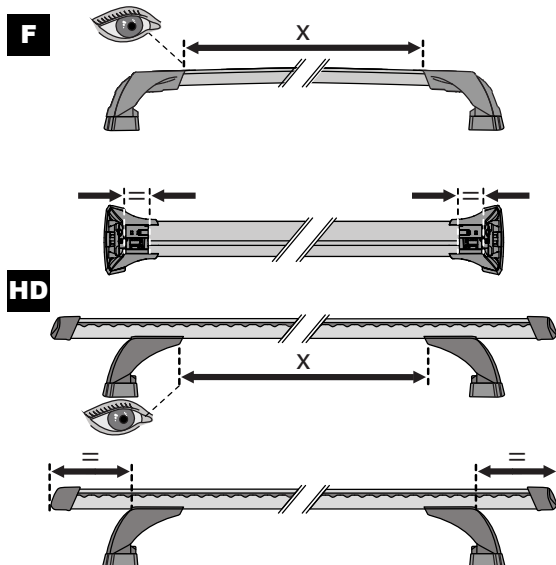
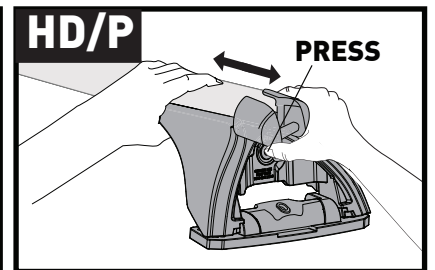
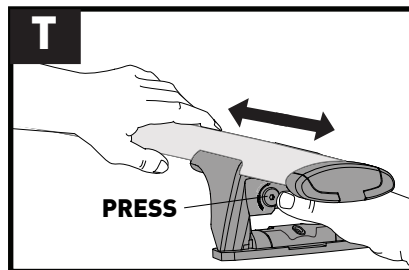
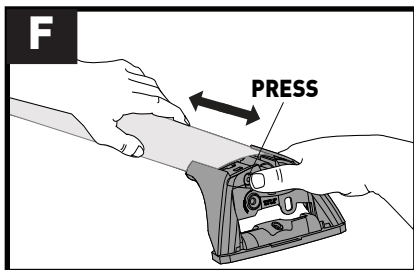


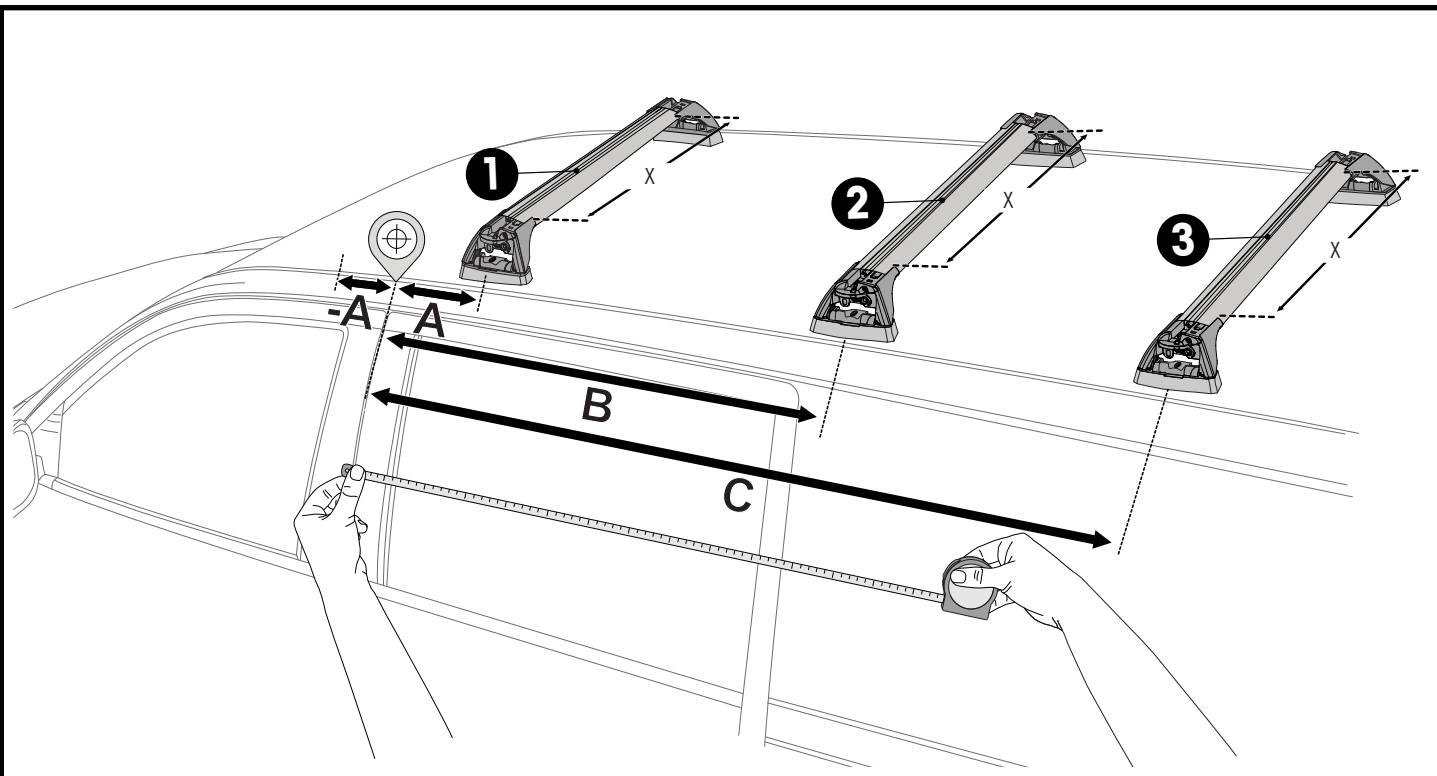
- FR** = 11-04-220
- FL** = 11-04-220
- MR** = 11-04-218
- ML** = 11-04-218
- RR** = 11-04-220
- RL** = 11-04-220

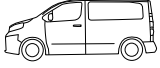



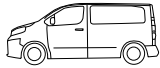

**x6**

# 24

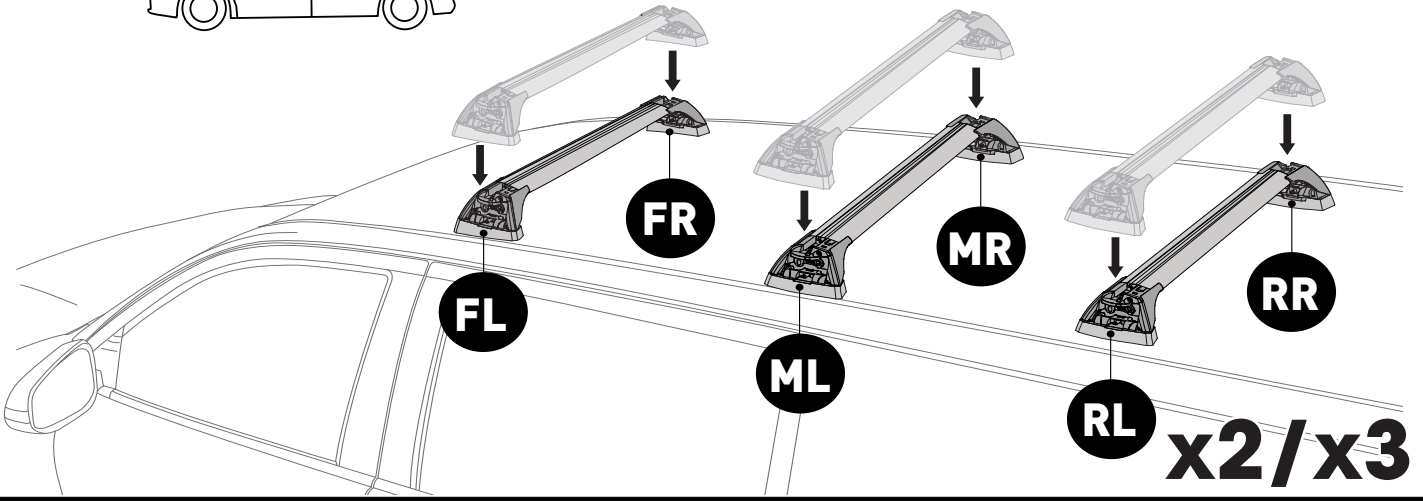
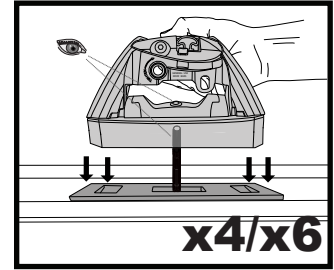
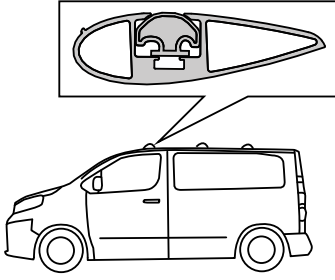




		1	2	3
Hyundai Staria, 5dr MPV 21+ (2 Bar)	EU	X = 1120 mm (44 1/8")	X = 1120 mm (44 1/8")	-
Hyundai Staria, 5dr MPV Aug 21+ (2 Bar)	AU, NZ	X = 1120 mm (44 1/8")	X = 1120 mm (44 1/8")	-
Hyundai Staria, 5dr MPV 21+ (3 Bar)	EU	X = 1120 mm (44 1/8")	X = 1120 mm (44 1/8")	X = 1050 mm (41 3/8")
Hyundai Staria, 5dr MPV Aug 21+ (3 Bar)	AU, NZ	X = 1120 mm (44 1/8")	X = 1120 mm (44 1/8")	X = 1050 mm (41 3/8")
Hyundai Staria Load, 5dr Van 21+ (2 Bar)	EU	X = 1120 mm (44 1/8")	X = 1120 mm (44 1/8")	-
Hyundai Staria Load, 5dr Van Aug 21+ (2 Bar)	AU, NZ	X = 1120 mm (44 1/8")	X = 1120 mm (44 1/8")	-
Hyundai Staria Load, 5dr Van 21+ (3 Bar)	EU	X = 1120 mm (44 1/8")	X = 1120 mm (44 1/8")	X = 1050 mm (41 3/8")
Hyundai Staria Load, 5dr Van Aug 21+ (3 Bar)	AU, NZ	X = 1120 mm (44 1/8")	X = 1120 mm (44 1/8")	X = 1050 mm (41 3/8")

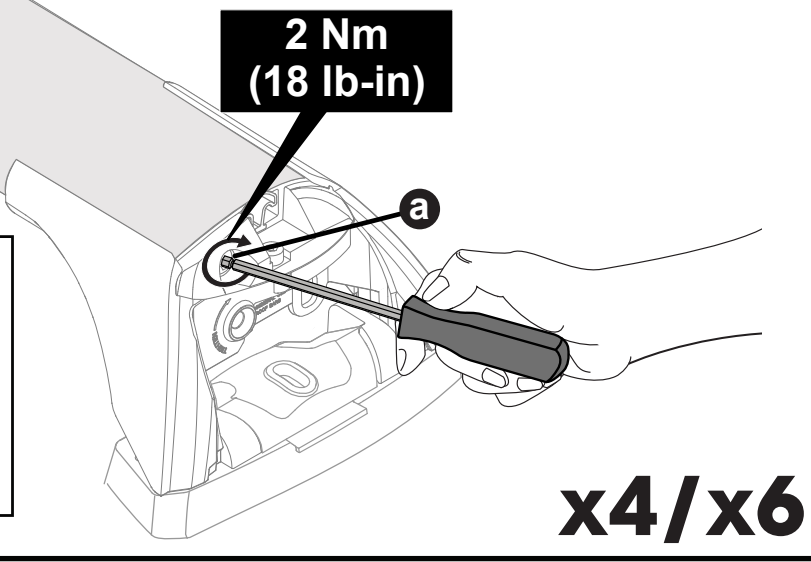
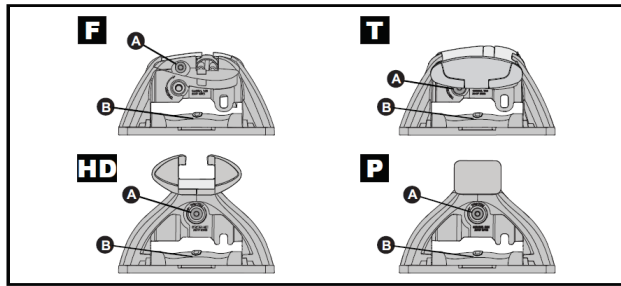
		A	B	C
Hyundai Staria, 5dr MPV 21+ (2 Bar)	EU	-A = 335 mm (13 1/4")	B = 1145 mm (45 1/8")	-
Hyundai Staria, 5dr MPV Aug 21+ (2 Bar)	AU, NZ	-A = 335 mm (13 1/4")	B = 1145 mm (45 1/8")	-
Hyundai Staria, 5dr MPV 21+ (3 Bar)	EU	-A = 335 mm (13 1/4")	B = 1145 mm (45 1/8")	C = 1960 mm (77 1/8")
Hyundai Staria, 5dr MPV Aug 21+ (3 Bar)	AU, NZ	-A = 335 mm (13 1/4")	B = 1145 mm (45 1/8")	C = 1960 mm (77 1/8")
Hyundai Staria Load, 5dr Van 21+ (2 Bar)	EU	-A = 335 mm (13 1/4")	B = 1145 mm (45 1/8")	-
Hyundai Staria Load, 5dr Van Aug 21+ (2 Bar)	AU, NZ	-A = 335 mm (13 1/4")	B = 1145 mm (45 1/8")	-
Hyundai Staria Load, 5dr Van 21+ (3 Bar)	EU	-A = 335 mm (13 1/4")	B = 1145 mm (45 1/8")	C = 1960 mm (77 1/8")
Hyundai Staria Load, 5dr Van Aug 21+ (3 Bar)	AU, NZ	-A = 335 mm (13 1/4")	B = 1145 mm (45 1/8")	C = 1960 mm (77 1/8")

25

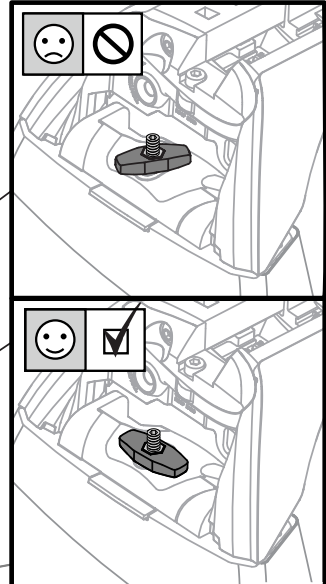
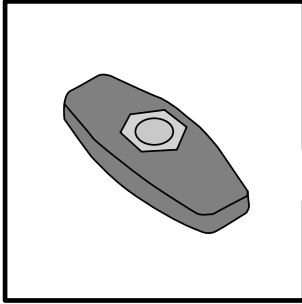


26

2 Nm  
(18 lb-in)



27

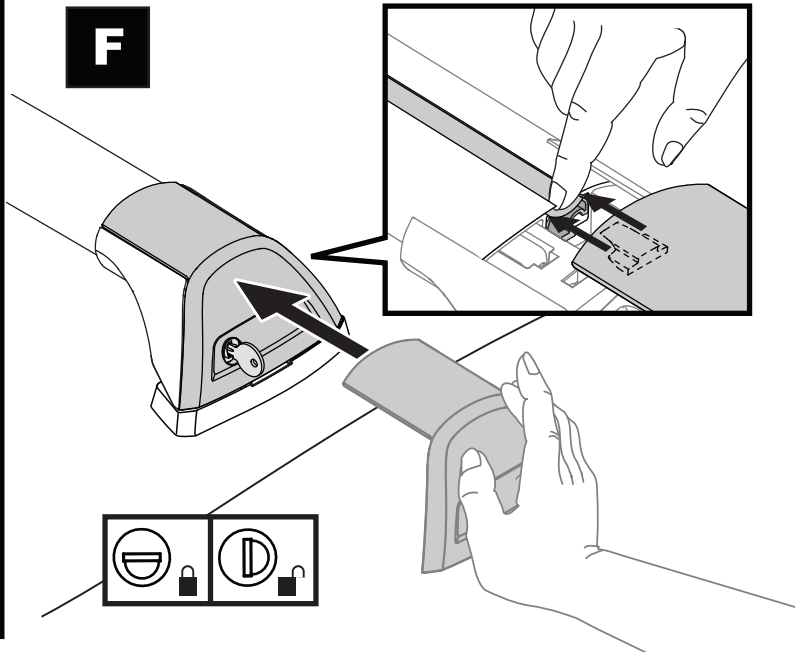
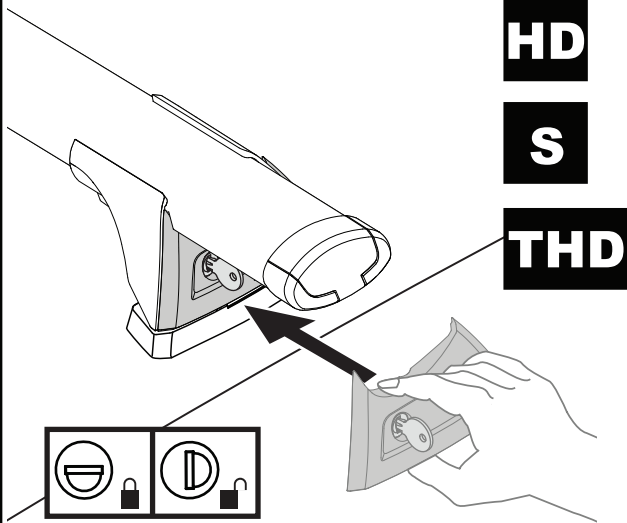


x4/x6

**28**

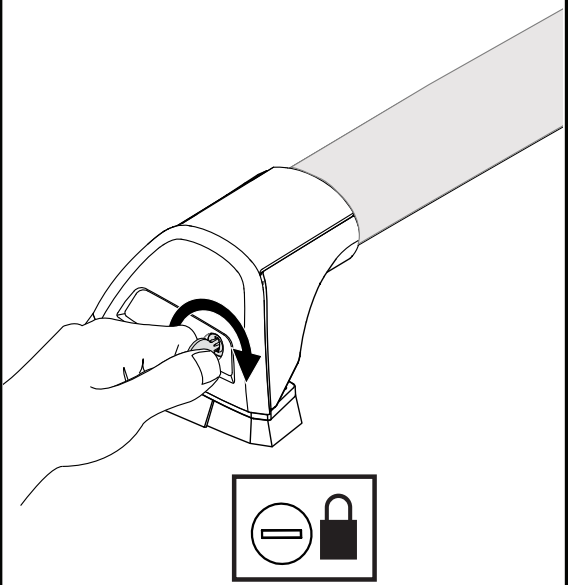
**T**  
**HD**  
**S**  
**THD**

**F**



**x4/x6**

**29**



**x4/x6**

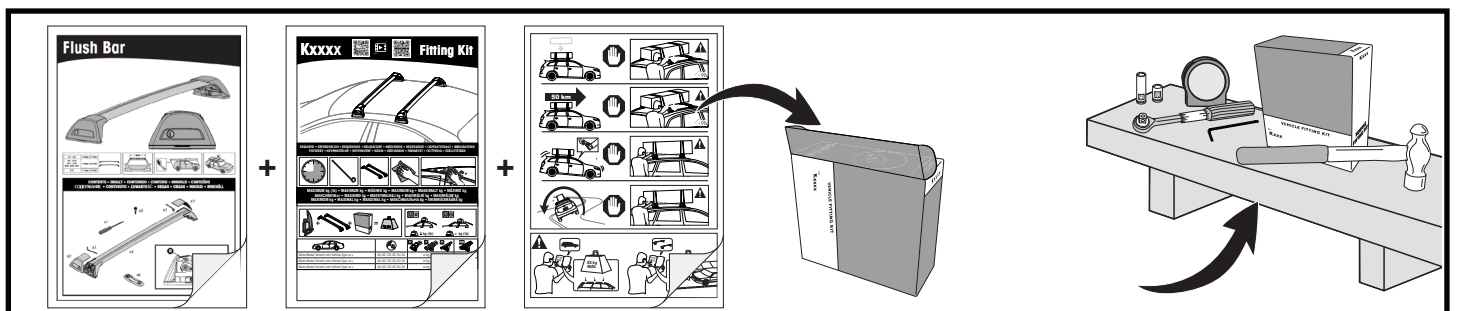
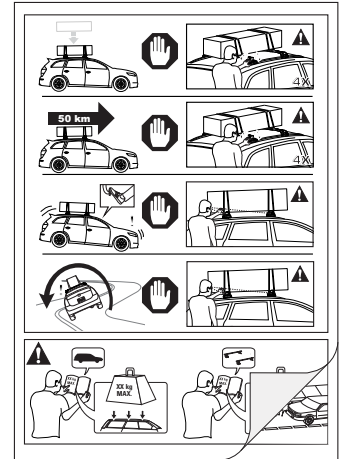
**30**



**x4/x6**

**ATTENTION • ACHTUNG • ATENCIÓN • ATTENTION • OPPMERKSOMHET • ATENÇÃO • ВНИМАНИЕ • ATTENZIONE  
 UWAGA • UPOZORNĚNÍ • UPOZORNENIE • LET OP • UPPMÄRKSAMHET • ОПМÆRКСОМHED • УБАГА • HUOMIO**

- EN** Please read safety and warranty booklet included with this product prior to use. For more information visit your local dealer.
- DE** Bitte lesen und beachten Sie die beiliegende Montageanleitung, Sicherheitshinweise und Garantiebedingungen bevor Sie das Produkt montieren/benutzen. Für weitere Informationen kontaktieren Sie bitte Ihnen Händler.
- ES** Por favor, lea folleto de seguridad y garantía que se incluye con este producto antes de su uso . Para obtener más información, visite a su distribuidor local.
- FR** Veuillez lire attentivement le manuel de sécurité et de garantie avant utilisation. Pour plus d'informations, visitez votre concessionnaire local.
- NO** Vennligst les hefte om sikkerhet og garanti som er vedlagt dette produkt før det tas i bruk. For mer informasjon ta kontakt med din forhandler.
- PT** Por favor leia o manual de segurança e garantia incluído, antes de utilizar o produto. Para mais informações visite o seu revendedor local.
- RU** Пожалуйста, ознакомьтесь с инструкцией перед тем, как использовать товар. Для получения более подробной информации обратитесь к местному дилеру.
- IT** Si prega di leggere il libretto di sicurezza e garanzia incluso nel prodotto prima dell'uso. Per maggiori informazioni visita il rivenditore locale.
- PL** Proszę zapoznać się z warunkami gwarancji i bezpieczeństwa przed użyciem produktu. W celu uzyskania dodatkowych informacji proszę kontaktować się z najbliższym autoryzowanym punktem sprzedaży.
- CS** Před použitím si prosím přečtete přiložené informace o bezpečnosti a záručních podmínkách. Pro více informací navštivte nejbližšího dealera.
- SK** Pred použitím si prosím prečítajte priložené informácie o bezpečnosti a záručných podmienkach. Pre viac informácií navštívte najbližšieho diera.
- NL** A.U.B. bijgesloten garantie- en veiligheidsinstructies grondig lezen voor gebruik van dit product. Voor meer informatie graag contact opnemen met uw dealer.
- SV** Var snäll och läs igenom säkerhets- och garantihäftet som medföljer produkten före användning. För mer information besök din lokala återförsäljare.
- DK** Læs venligst sikkerheds- og garantibogsholderen, der følger med dette produkt, inden brug. For mere information besøg din lokale forhandler.
- UA** Будь ласка, ознайомтеся з бронею безпеки та гарантії, включені до цього продукту перед використанням. Для отримання додаткової інформації відвідайте місцевого дилера.
- FI** Lue tämän tuotteen mukana toimitetut turvallisuus- ja takuu huoltopalvelut ennen käyttöä. Lisätietoja saat paikalliselta jälleenmyyjältä.



**ALL CONTENT SUBJECT TO YAKIMA AUSTRALIA PTY LTD COPYRIGHT © 2021**

Yakima Australia Pty Ltd  
 17 Hinkler Court, Brendale  
 QLD 4500, Australia  
 1800 143 548  
[www.prorack.com.au](http://www.prorack.com.au)  
[www.whispbar.com.au](http://www.whispbar.com.au)  
[www.yakima.com.au](http://www.yakima.com.au)

Yakima Products, Inc.  
 4101 Kruse Way  
 Lake Oswego, OR. 97035 USA  
 888 925 4621  
[www.yakima.com](http://www.yakima.com)

WORKS WITH: