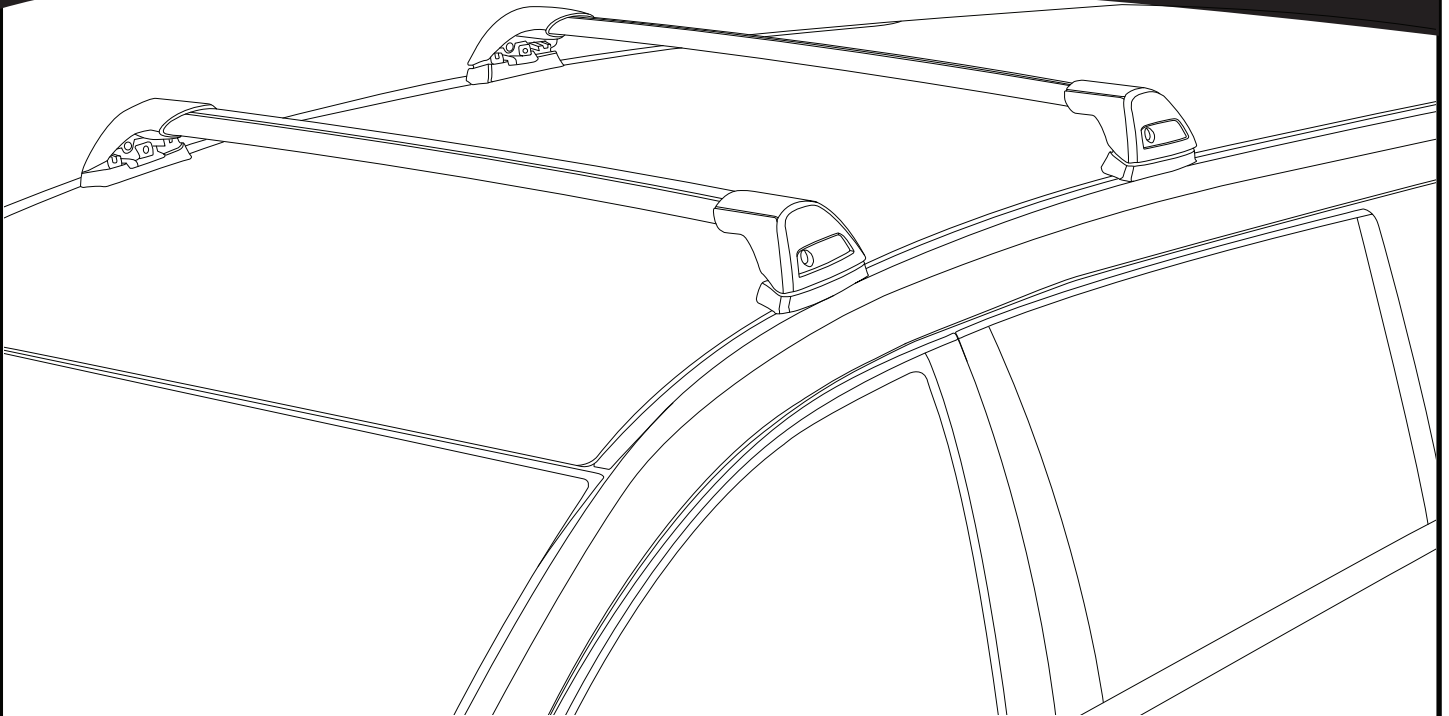
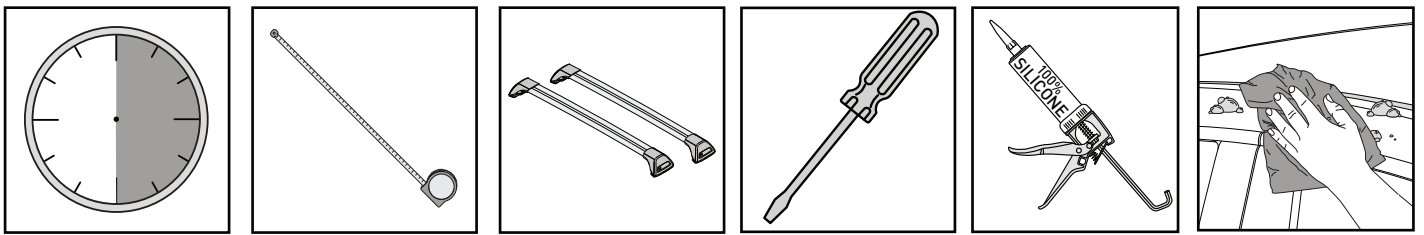


# K1171

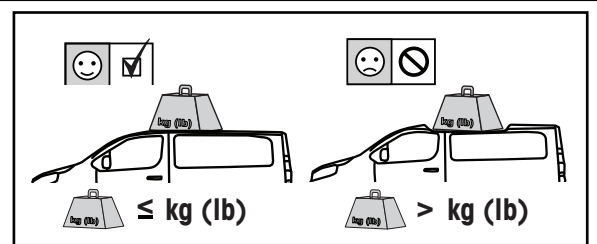
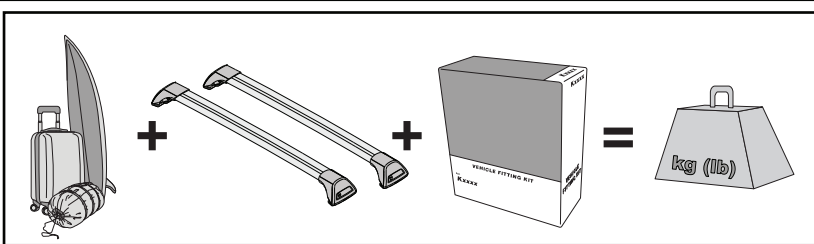
# Fitting Kit

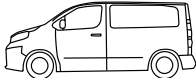

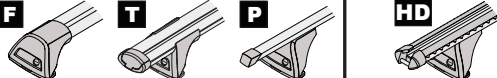


REQUIRED • ERFORDERLICH • REQUERIDOS • OBLIGATOIRE • NØDVENDIG • NECESSÁRIO • ОБЯЗАТЕЛЬНО • OBLIGATORIO  
 POTRZEBY • NEVYHNUTELNÉ • NEVYHNUTNÉ • NODIG • NÖDVÄNDIG • PÅKRÆVET • ПОТРІБНА • EDELLYTETÄÄN

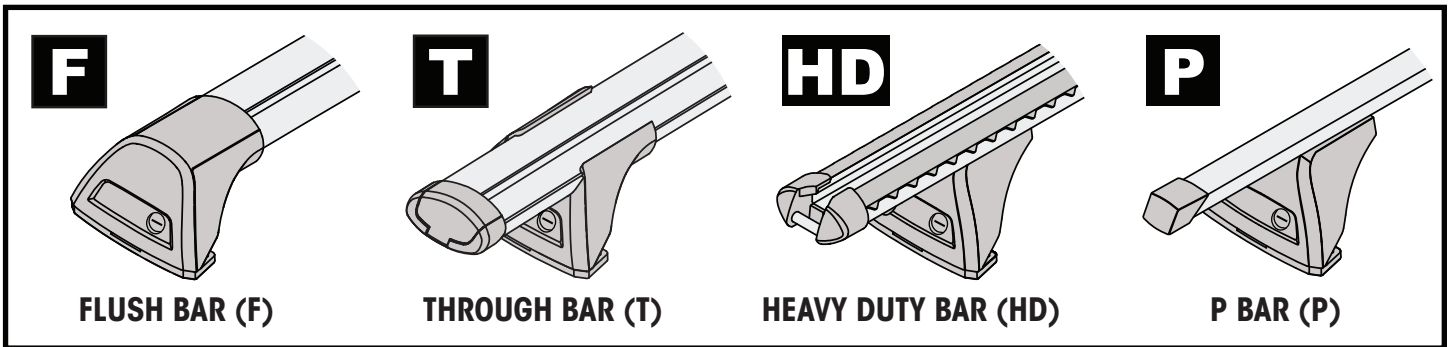
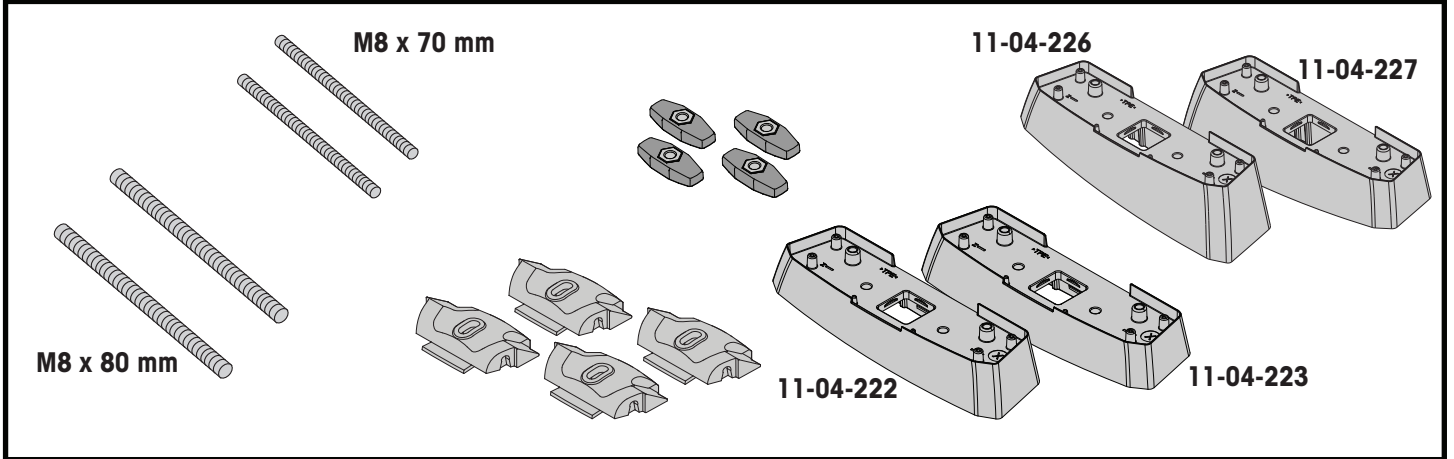


MAXIMUM kg (lb) • MAXIMUM kg • MÁXIMO kg • MAXIMUM kg • MAKSIMALT kg • MÁXIMO kg  
 МАКСИМУМ кг • MASSIMO kg • MAKSIMALNEJ kg • MAXIMÁLNÍ kg • MAXIMÁLNE kg  
 MAXIMUM kg • MAXIMAL kg • MAKSIMAL kg • МАКСИМАЛЬНА kg • ENIMMÄISMÄÄRÄ kg

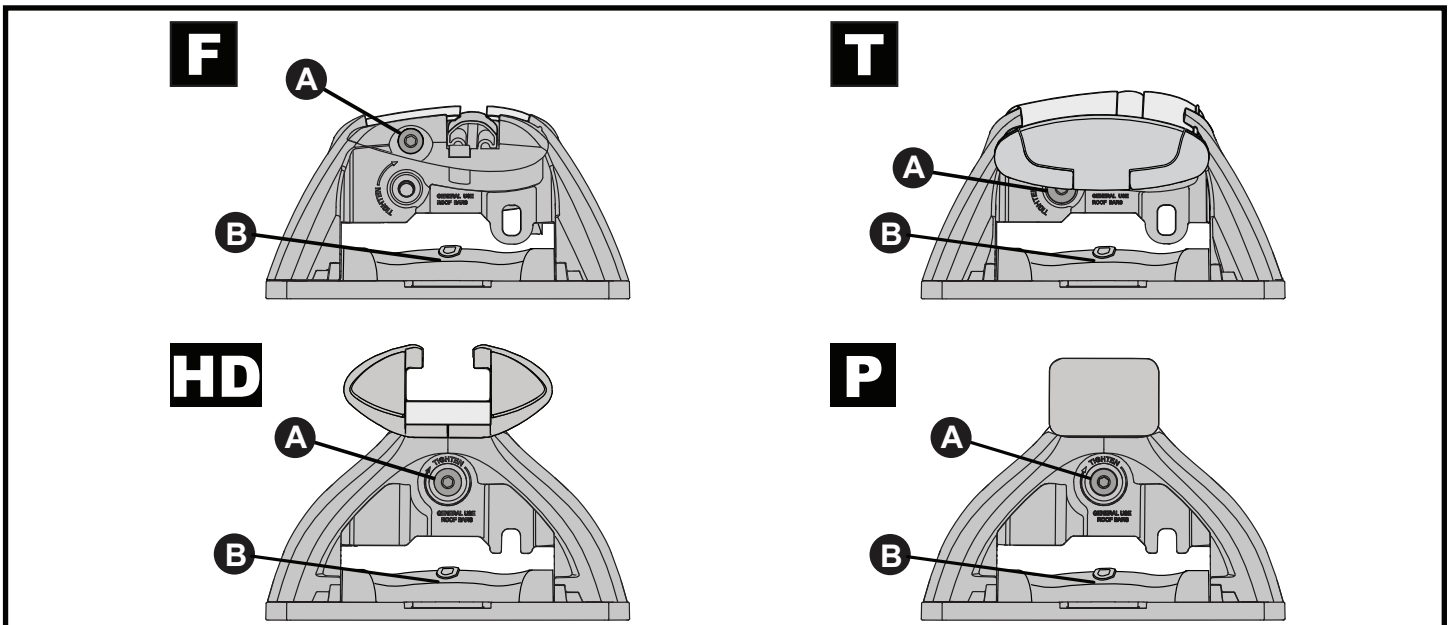
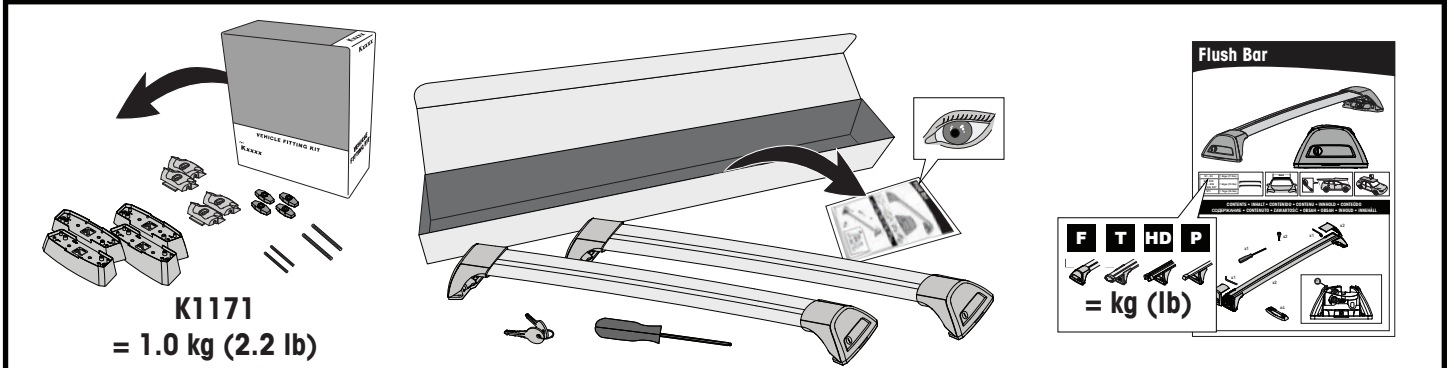


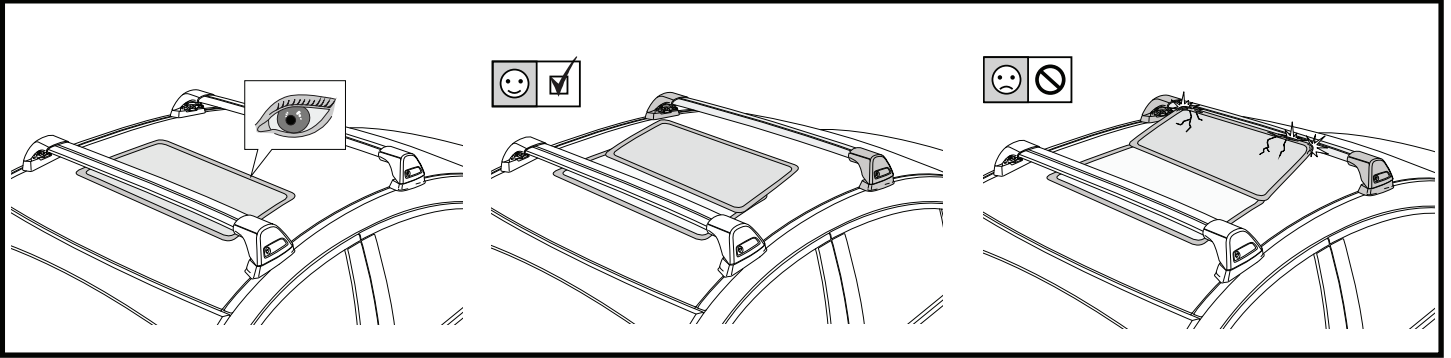
			
Peugeot Partner, 5dr Van Oct 19+ (2 Bar)	AU, NZ	75 kg (165 lb)	100 kg (220 lb)
Peugeot Partner, 5dr Van 19+ (2 Bar)	EU	75 kg (165 lb)	100 kg (220 lb)
Peugeot Partner, 5dr Van 20+ (2 Bar)	ZA	75 kg (165 lb)	100 kg (220 lb)

**CONTENTS • INHALT • CONTENIDO • CONTENU • INNHOLD • CONTEÚDO • СОДЕРЖАНИЕ • CONTENUTO  
ZAWARTOŚĆ • OBSAH • OBSAH • INHOUD • INNEHÅLL • INDHOLD • ЗМІСТ • SISÄLLYS**



**ATTENTION • ACHTUNG • ATENCIÓN • ATTENTION • OPPMERKSOMHET • ATENÇÃO • ВНИМАНИЕ • ATTENZIONE  
UWAGA • UPOZORNĚNÍ • UPOZORNENIE • LET OP • UPPMÄRKSAMHET • OPMÆRKSOMHED • УВАГА • HUOMIO**





**1**

**F**

**T**

**T**

**HD**

**P**

**x4**

**2**

**HD/P**

**F/T**

**F** **A** **B**

**T** **A** **B**

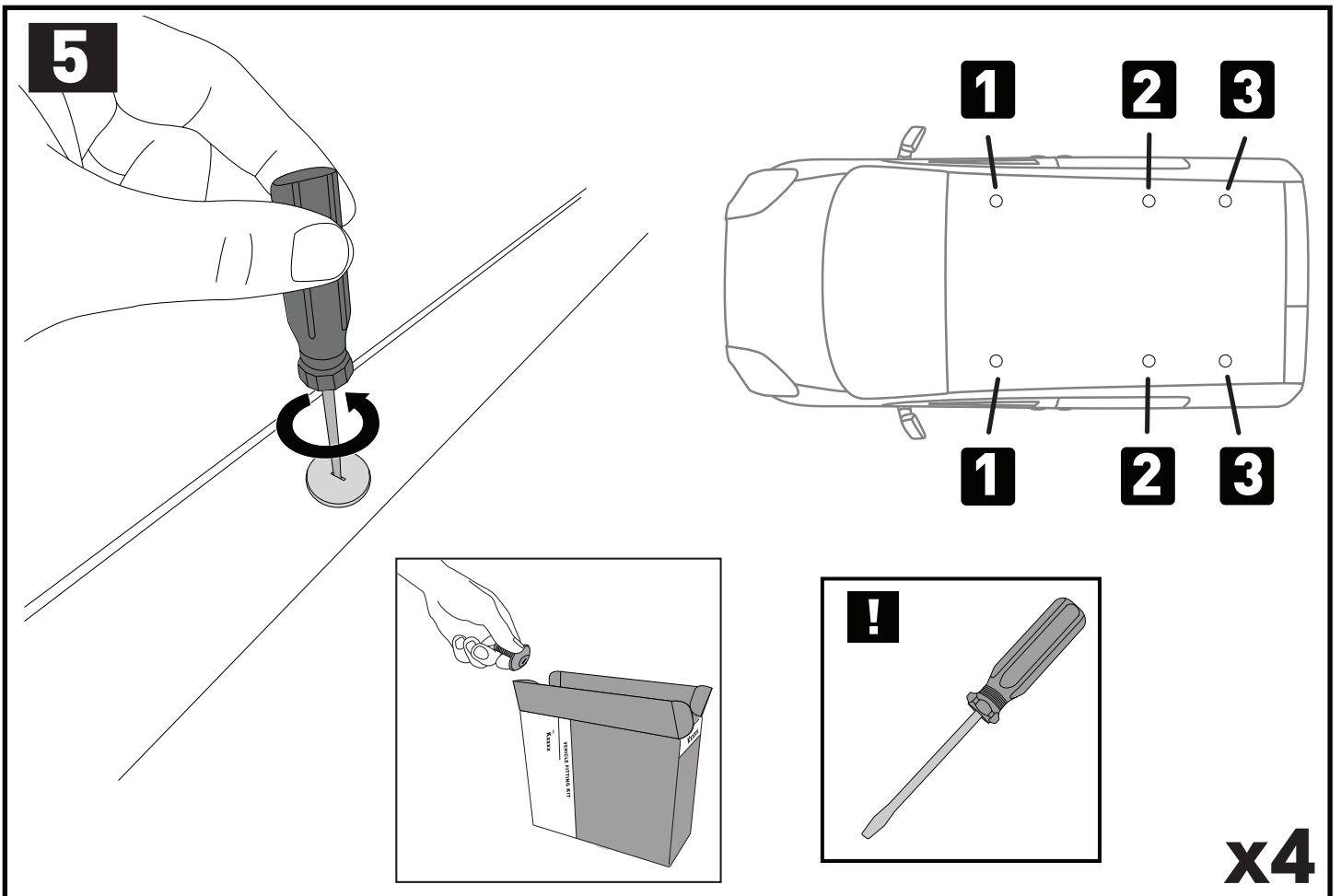
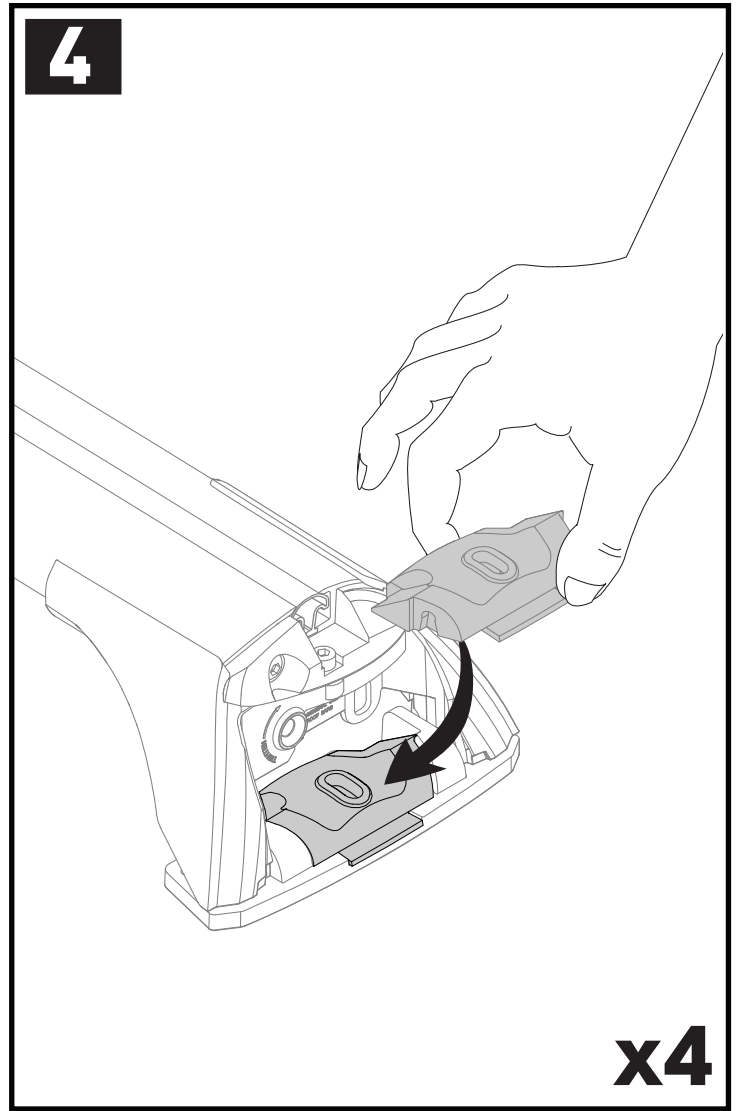
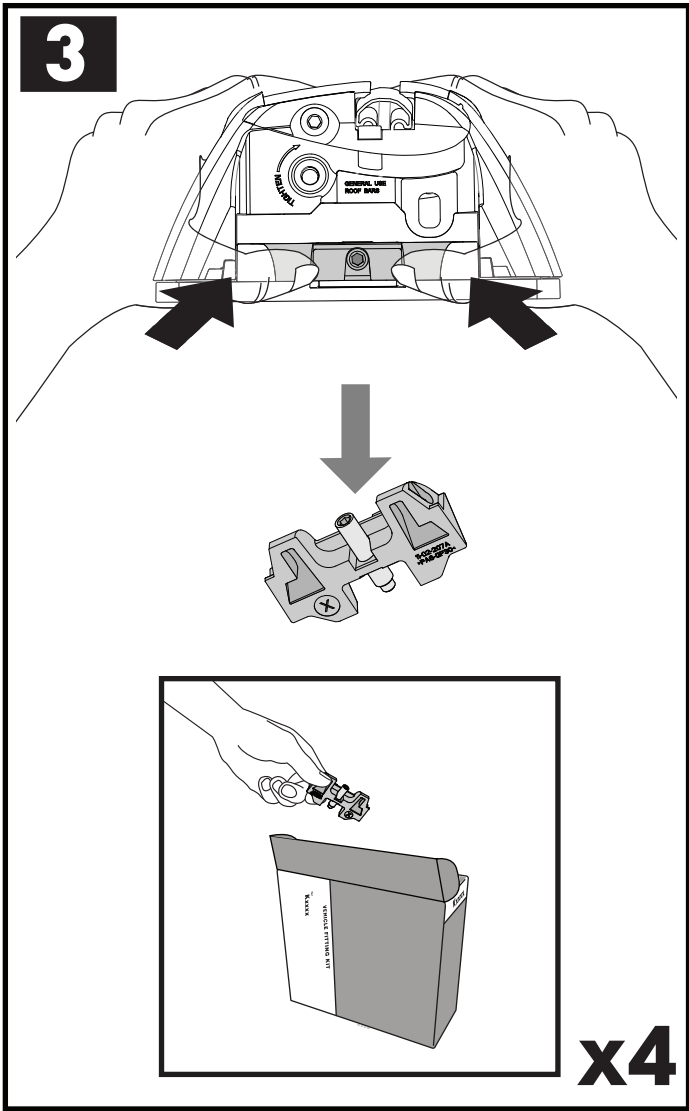
**HD** **A** **B**

**P** **A** **B**

**x10**

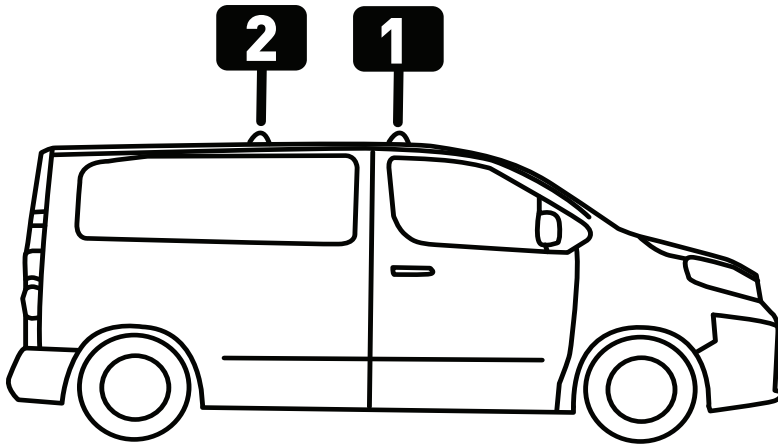
**a**

**x4**



ATTENTION • ACHTUNG • ATENCIÓN • ATTENTION • OPPMERKSOMHET • ATENÇÃO • ВНИМАНИЕ • ATTENZIONE  
UWAGA • UPOZORNĚNÍ • UPOZORNENIE • LET OP • UPPMÄRKSAMHET • OPMÆRKSOMHED • УВАГА • HUOMIO

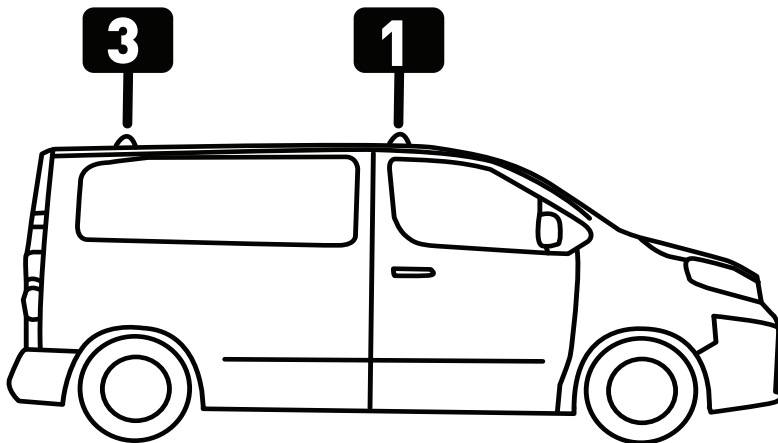
**6a**



= A

ATTENTION • ACHTUNG • ATENCIÓN • ATTENTION • OPPMERKSOMHET • ATENÇÃO • ВНИМАНИЕ • ATTENZIONE  
UWAGA • UPOZORNĚNÍ • UPOZORNENIE • LET OP • UPPMÄRKSAMHET • OPMÆRKSOMHED • УВАГА • HUOMIO

**6b**

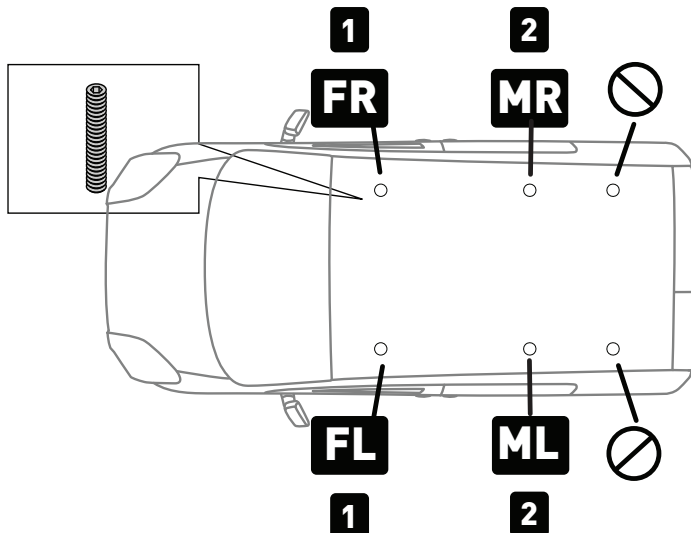


= B

PLACEMENT • PLATZIERUNG • COLOCACIÓN • MONTAGE • PLASSERING • COLOCAÇÃO • РАЗМЕЩЕНИЕ • MONTAGGIO  
UMIESZCZENIE • UMÍSTĚNÍ • UMIESTNENIE • PLAATSING • PLACERING • PLACERING • РОЗМІЩЕННЯ • SIJOITTA

**A**

**A1**



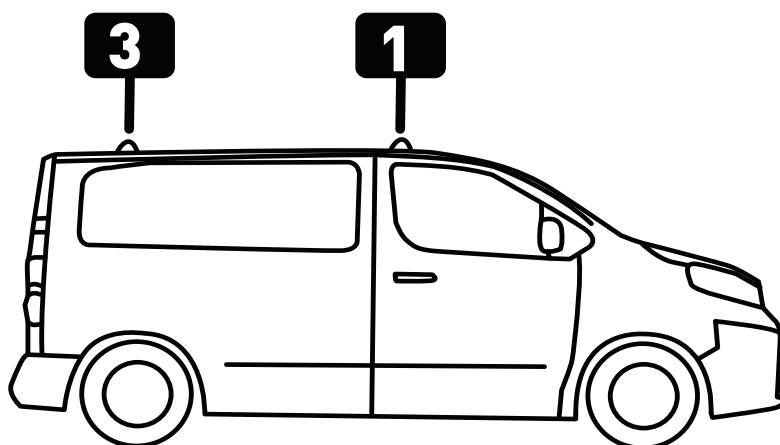
**FR** = M8 x 80 mm

**FL** = M8 x 80 mm

**MR** = M8 x 70 mm

**ML** = M8 x 70 mm

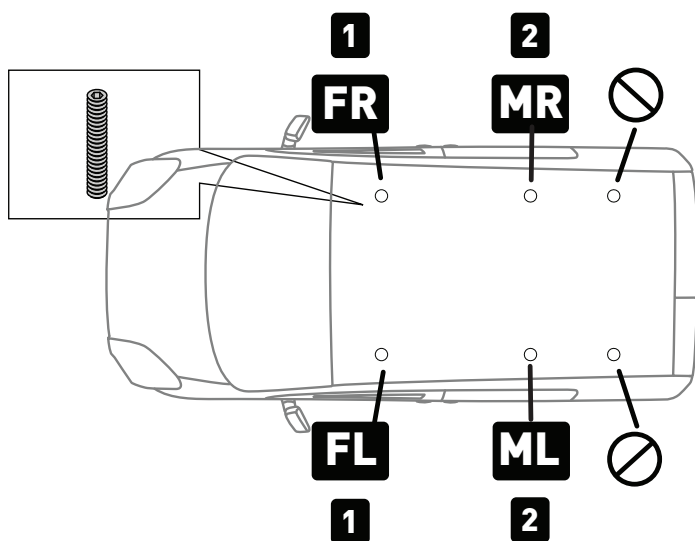
**6b**



**= B**

**A**

**A1**



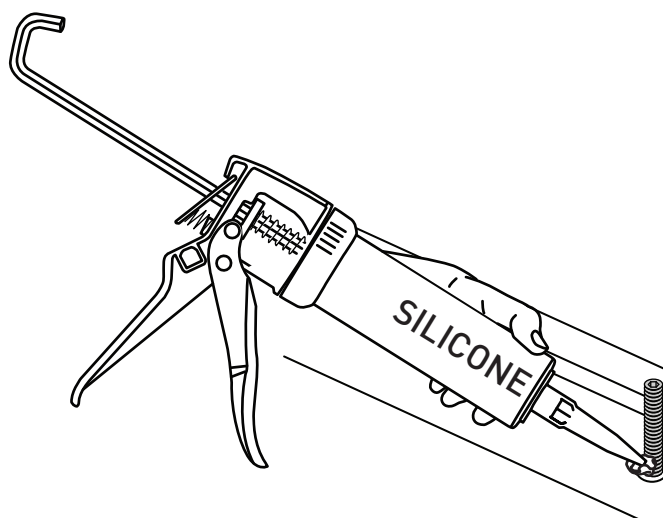
**FR** = M8 x 80 mm

**FL** = M8 x 80 mm

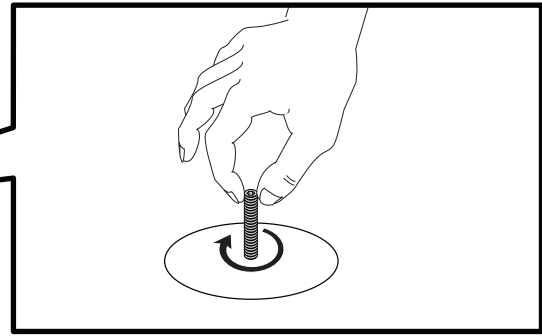
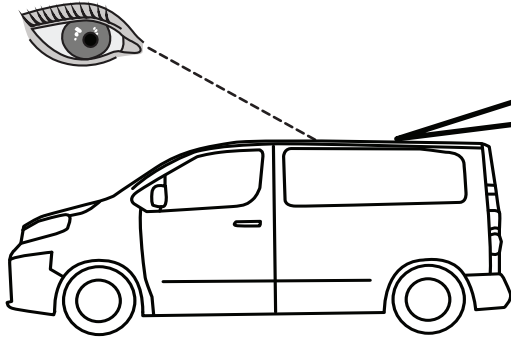
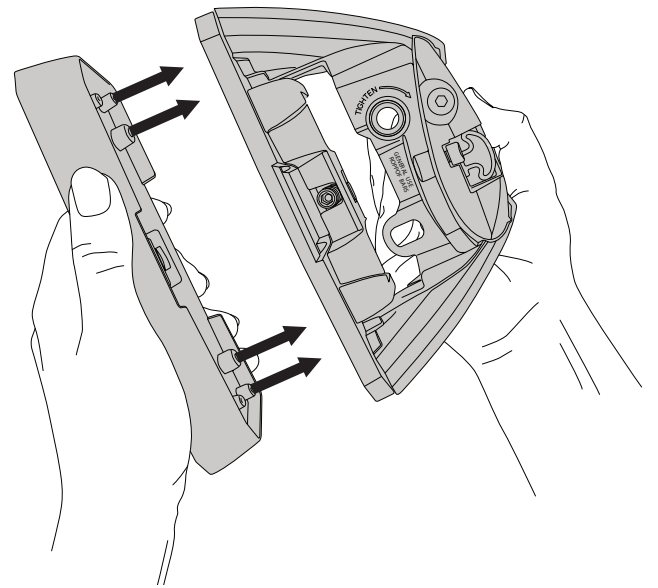
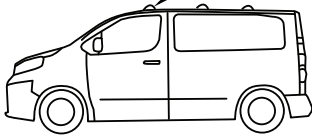
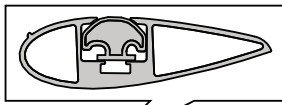
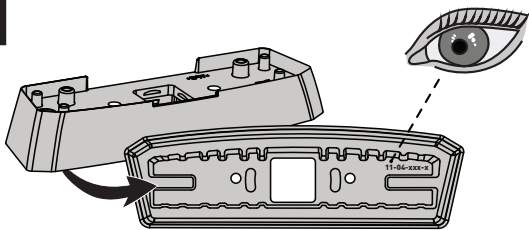
**MR** = M8 x 70 mm

**ML** = M8 x 70 mm

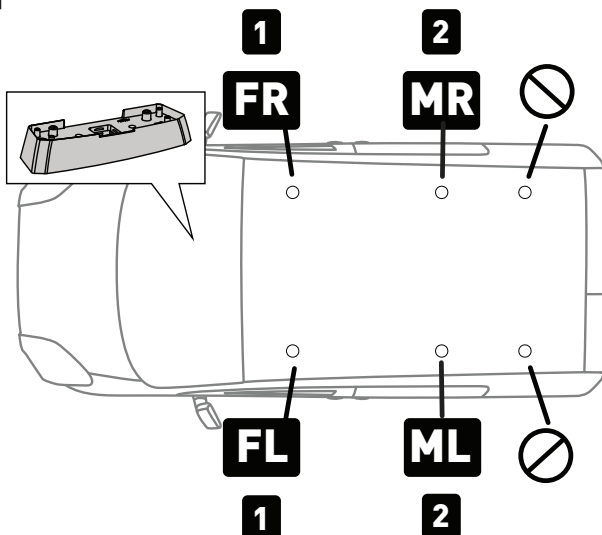
**A2**



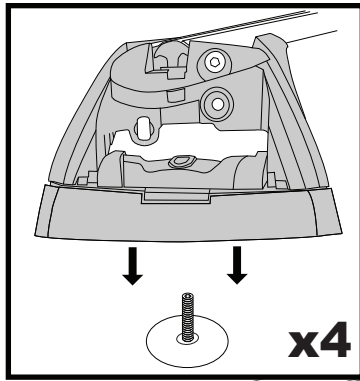
**x4**

**A3****x4****A4**

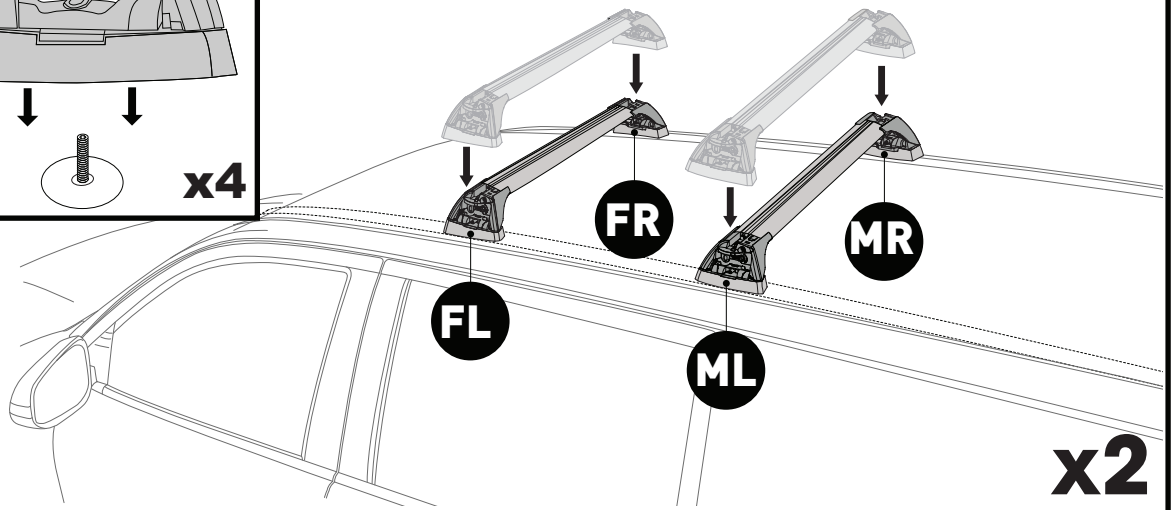
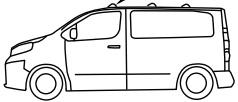
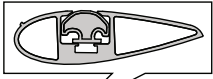
PLACEMENT • PLATZIERUNG • COLOCACIÓN • MONTAGE • PLASSERING • COLOCAÇÃO • РАЗМЕЩЕНИЕ • MONTAGGIO  
 UMIESZCZENIE • UMÍSTĚNÍ • UMIESTNENIE • PLAATSING • PLACERING • PLACERING • РОЗМІЩЕННЯ • SIJOITTA

**A5****FR** = 11-04-226**FL** = 11-04-227**MR** = 11-04-223**ML** = 11-04-222**x4**

# A6

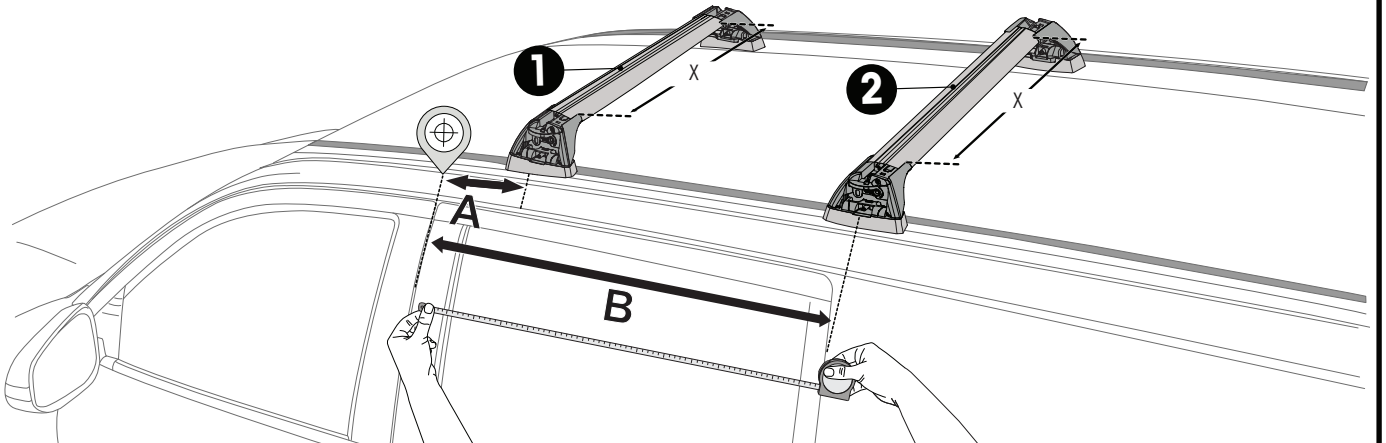
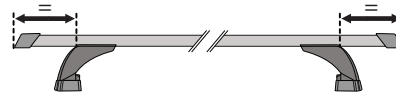
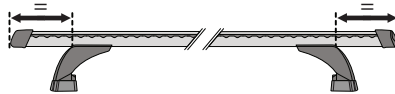
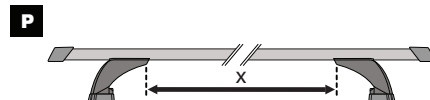
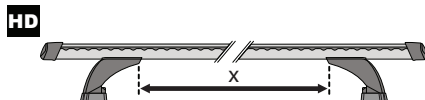
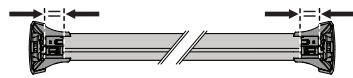
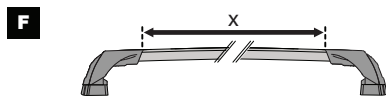
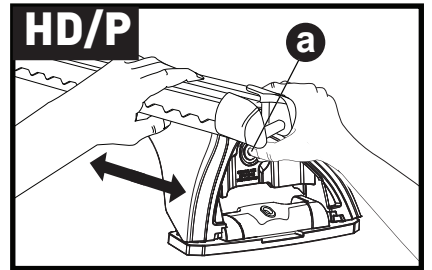
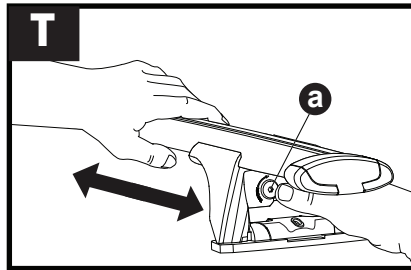
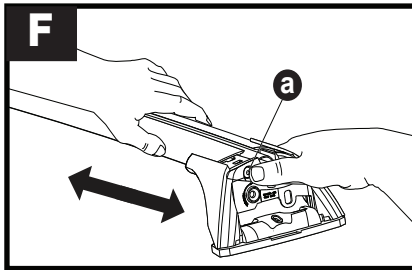


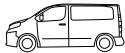

x4



x2

# A7

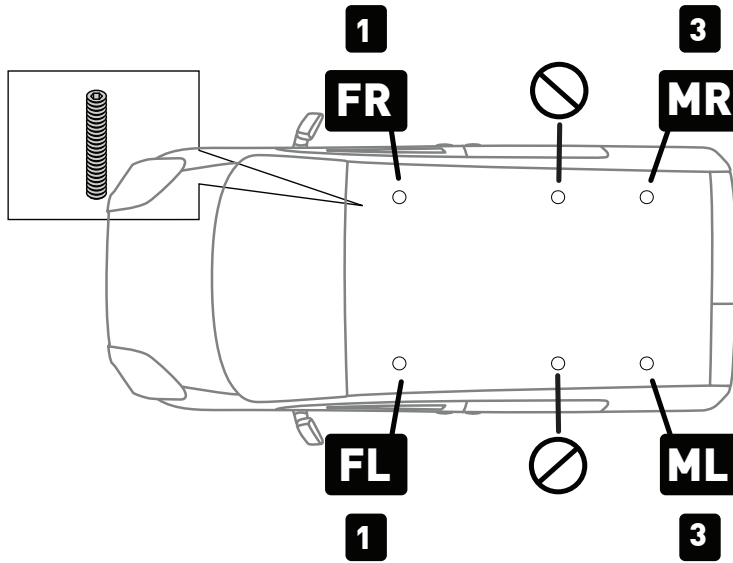


		1	2	A	B
Peugeot Partner, 5dr Van Oct 19+ (2 Bar)	AU, NZ	X = 1011 mm (34 3/4")	X = 950 mm (37 3/8")	A = 220 mm (8 5/8")	B = 1000 mm (39 3/8")
Peugeot Partner, 5dr Van 19+ (2 Bar)	EU	X = 1011 mm (34 3/4")	X = 950 mm (37 3/8")	A = 220 mm (8 5/8")	B = 1000 mm (39 3/8")
Peugeot Partner, 5dr Van 20+ (2 Bar)	ZA	X = 1011 mm (34 3/4")	X = 950 mm (37 3/8")	A = 220 mm (8 5/8")	B = 1000 mm (39 3/8")



**B**

**B1**



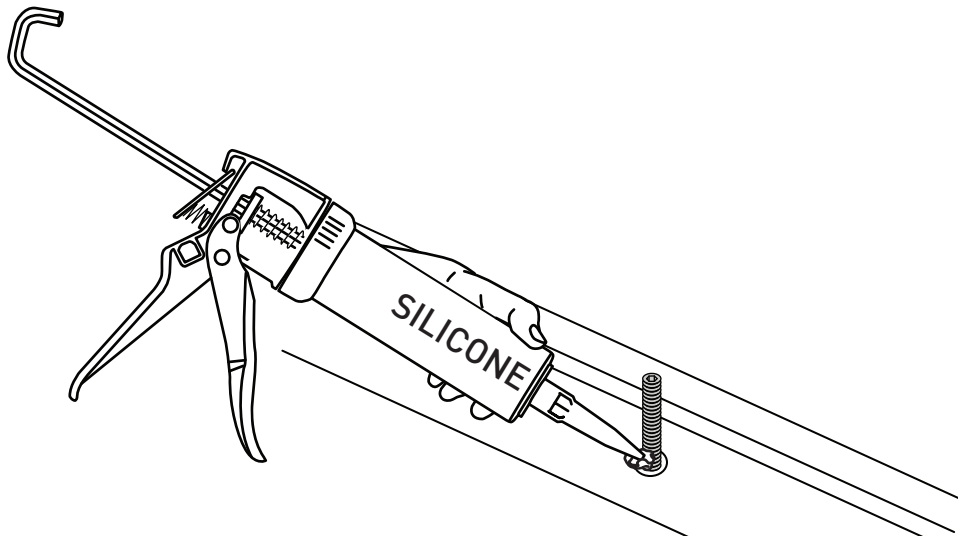
**FR** = M8 x 80 mm

**FL** = M8 x 80 mm

**RR** = M8 x 70 mm

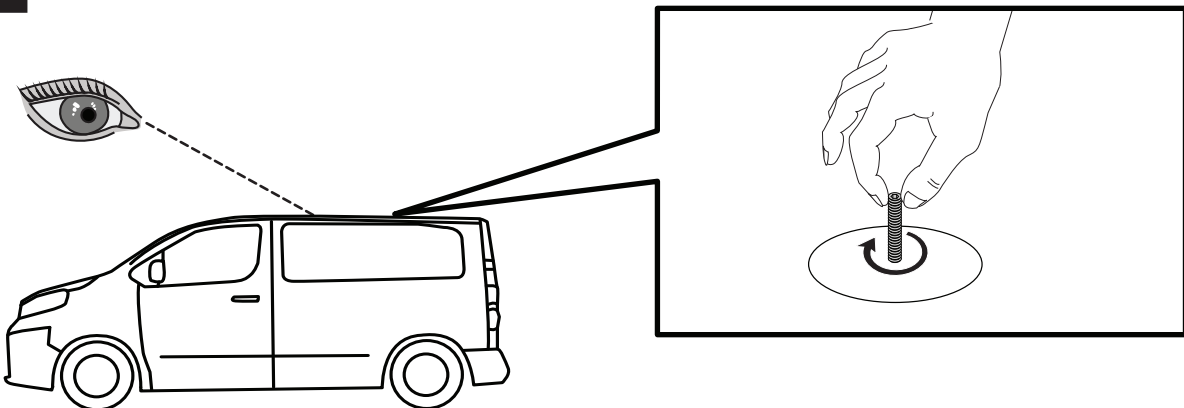
**RL** = M8 x 70 mm

**B2**

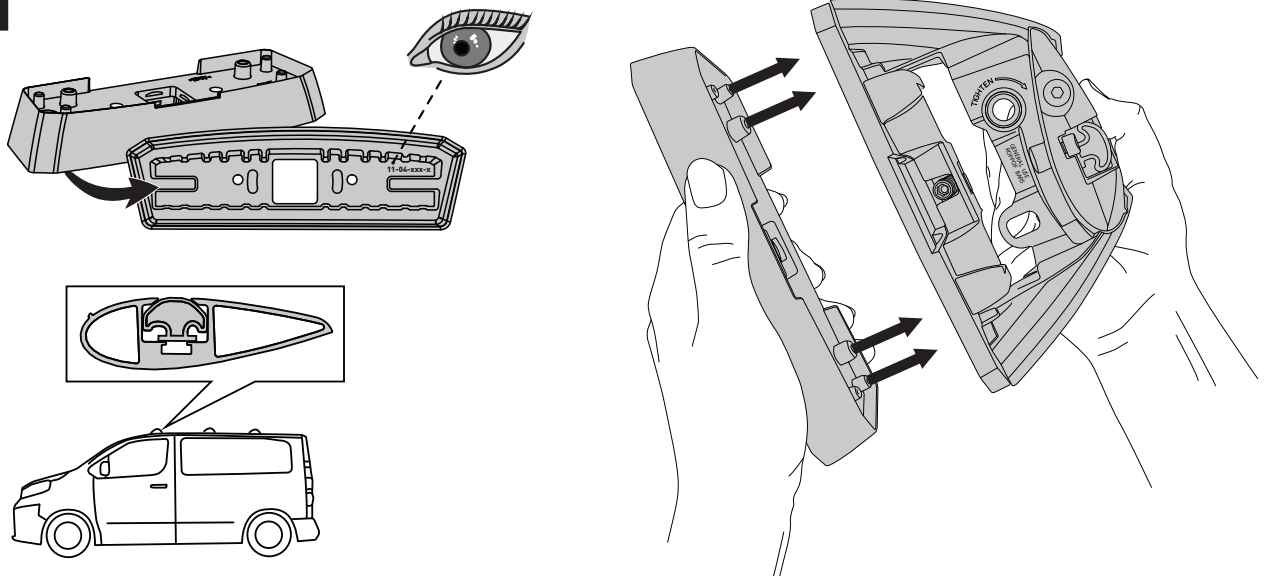


**x4**

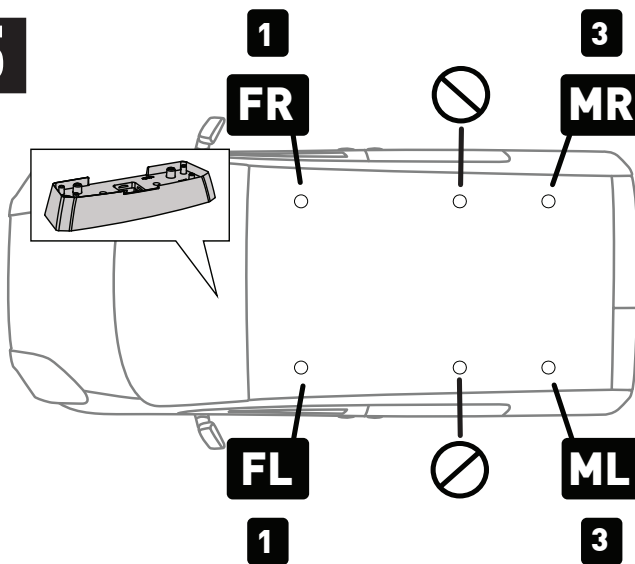
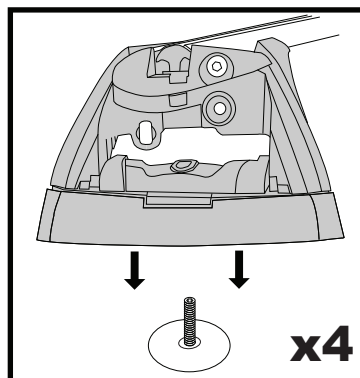
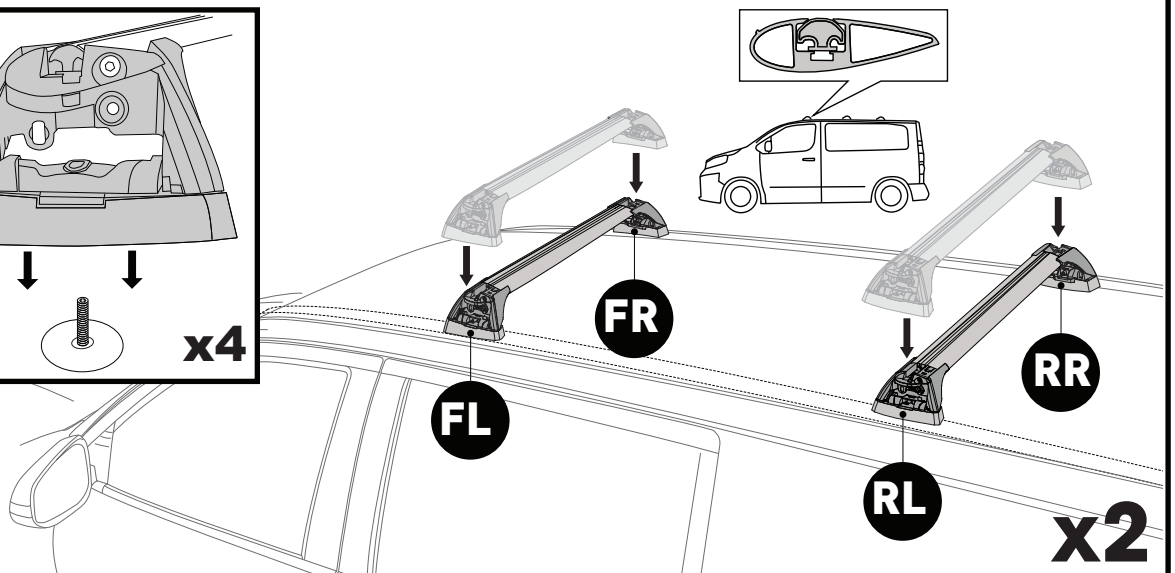
**B3**

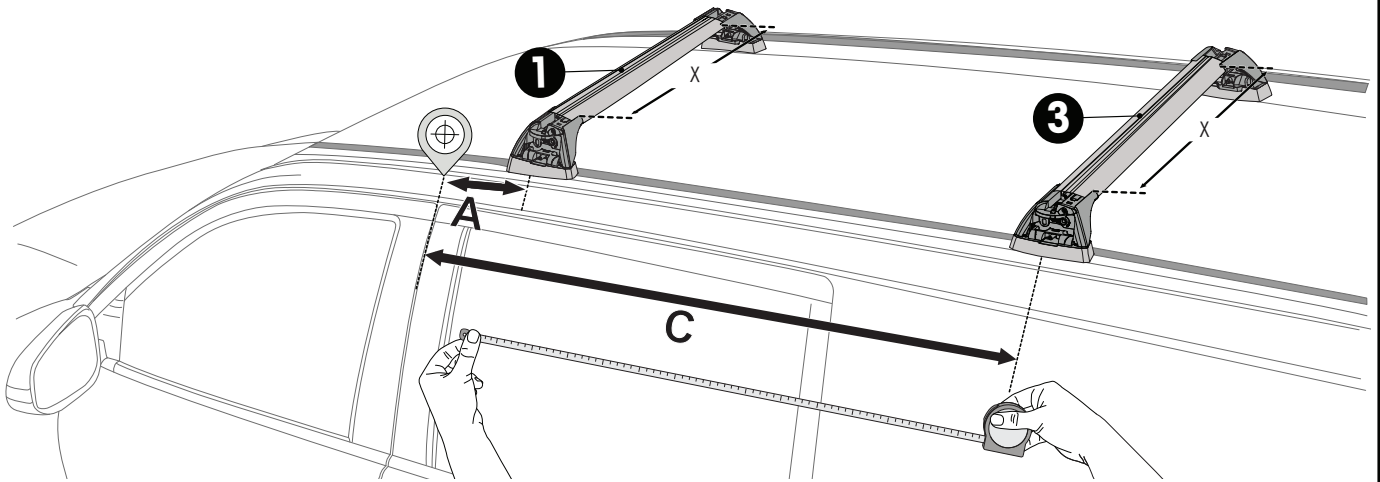
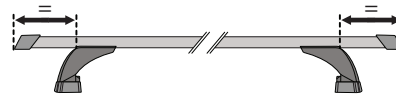
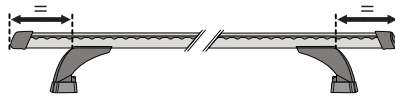
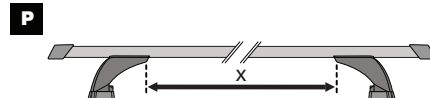
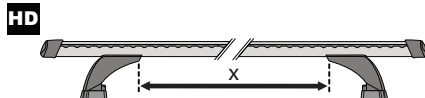
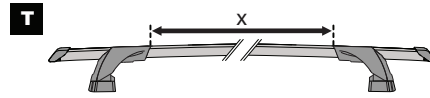
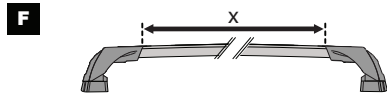
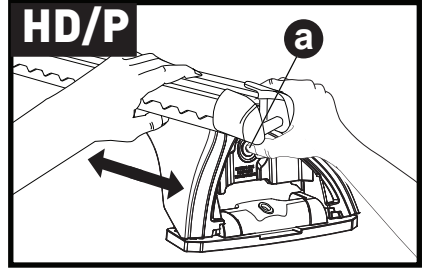
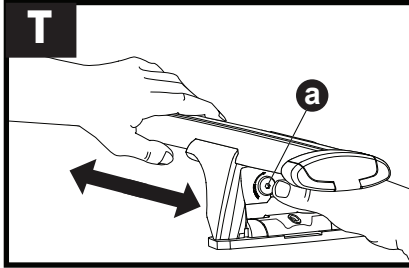
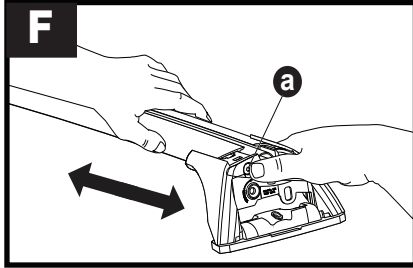


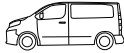

**x4**

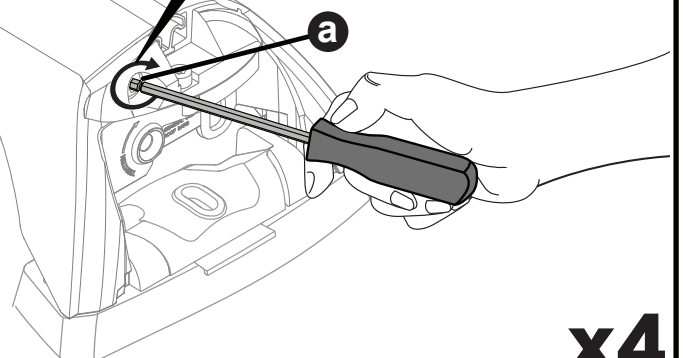
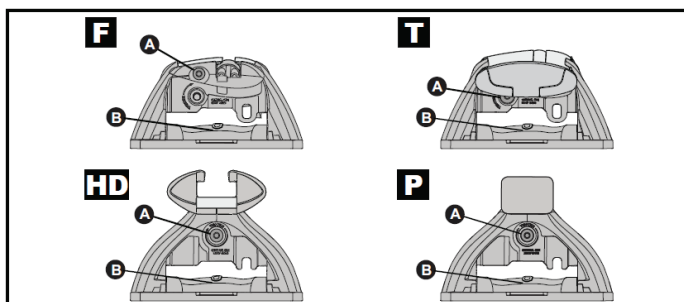
**B4**

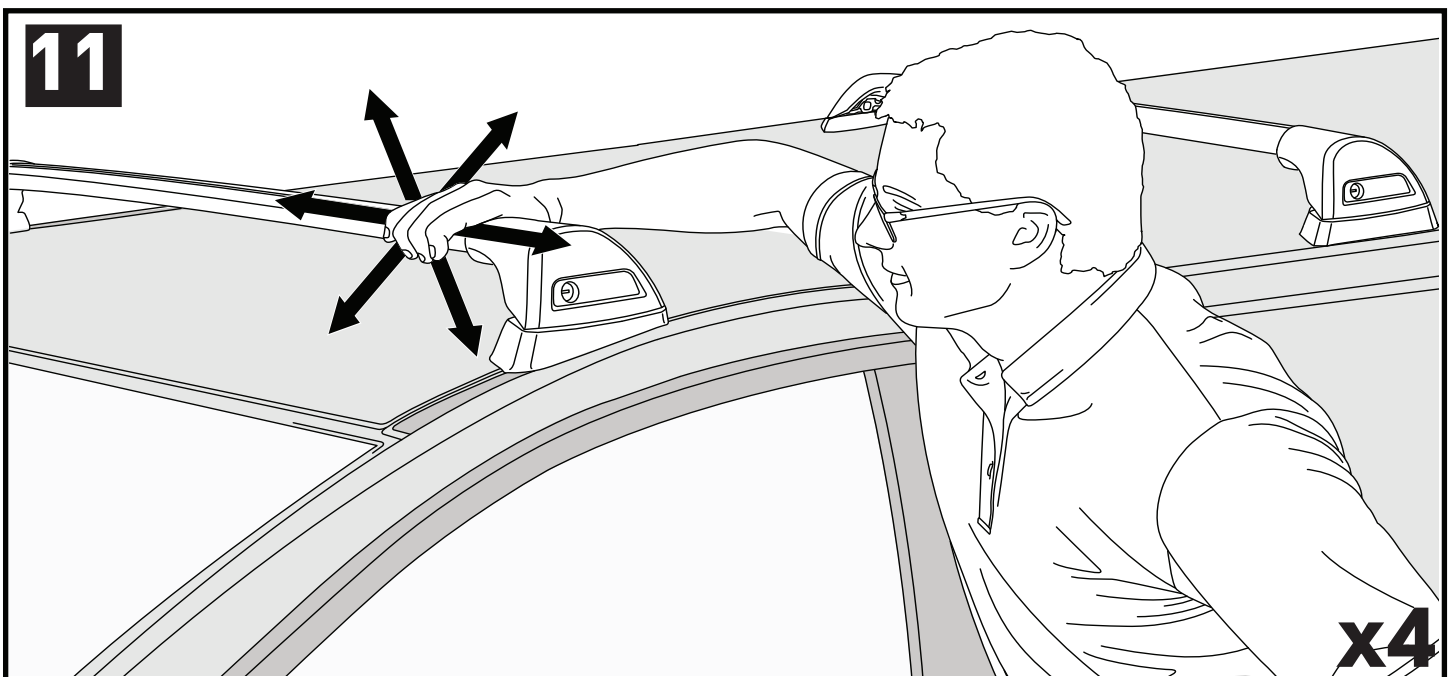
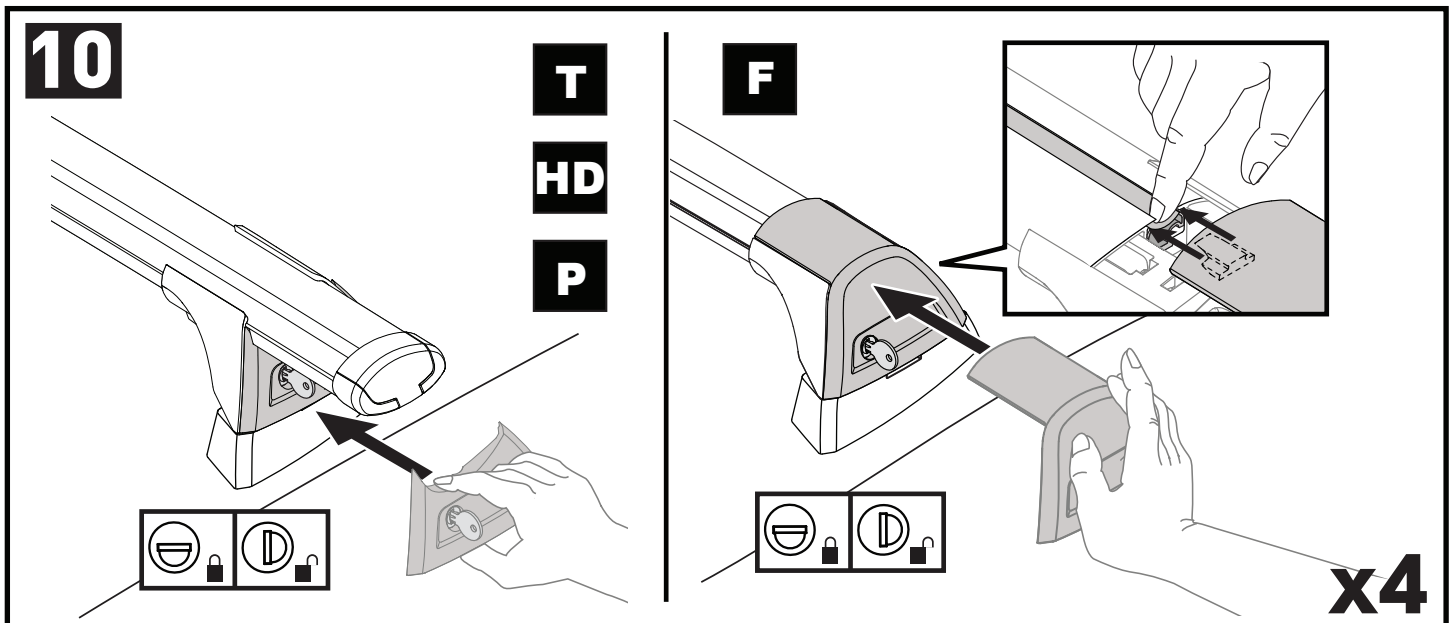
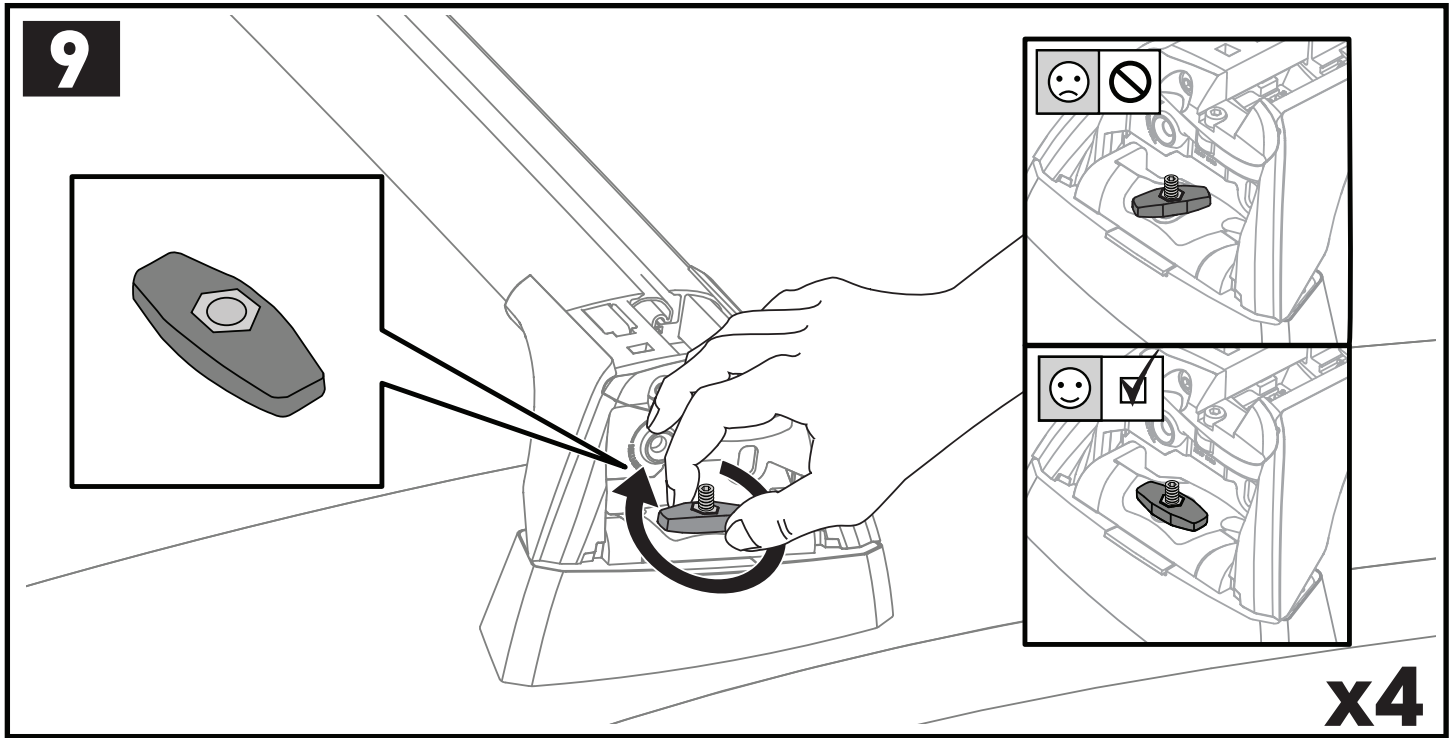
PLACEMENT • PLATZIERUNG • COLOCACIÓN • MONTAGE • PLASSERING • COLOCAÇÃO • РАЗМЕЩЕНИЕ • MONTAGGIO  
 UMIESZCZENIE • UMÍSTĚNÍ • UMIESTNENIE • PLAATSING • PLACERING • PLACERING • РОЗМІЩЕННЯ • SIJOITTA

**B5****FR** = 11-04-226**FL** = 11-04-227**RR** = 11-04-223**RL** = 11-04-222**x4****B6****x4****FR****FL****RR****RL****x2**

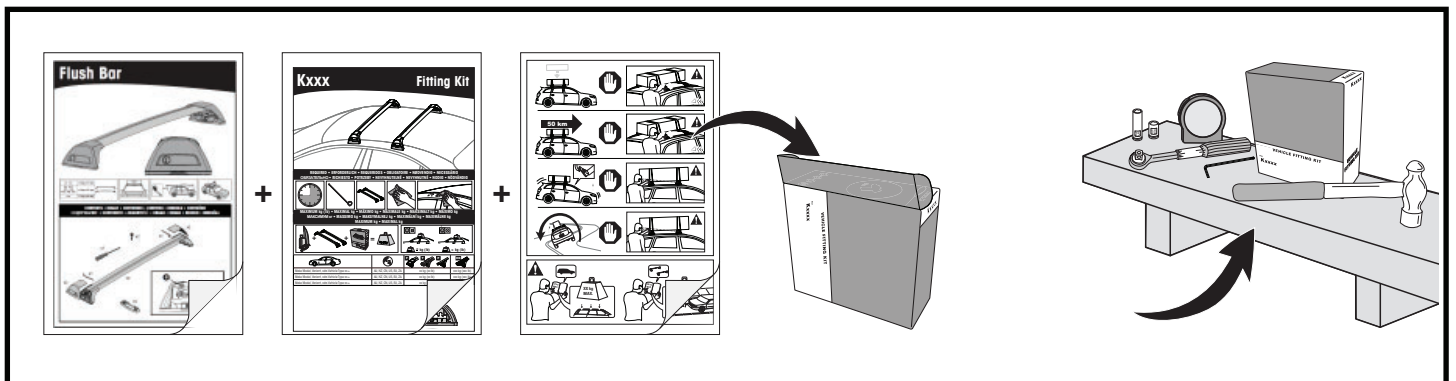
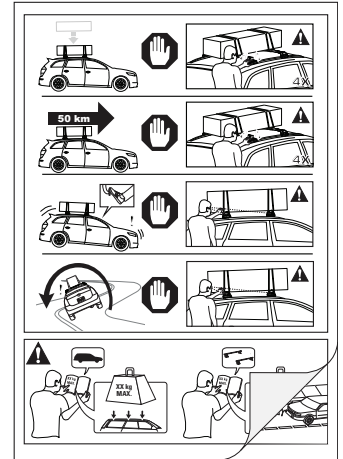
**B7**

		1	3	A	C
Peugeot Partner, 5dr Van Oct 19+ (2 Bar)	AU, NZ	X = 1011 mm (34 3/4")	X = 918 mm (36 1/8")	A = 220 mm (8 5/8")	B = 1220 mm (48")
Peugeot Partner, 5dr Van 19+ (2 Bar)	EU	X = 1011 mm (34 3/4")	X = 918 mm (36 1/8")	A = 220 mm (8 5/8")	B = 1220 mm (48")
Peugeot Partner, 5dr Van 20+ (2 Bar)	ZA	X = 1011 mm (34 3/4")	X = 918 mm (36 1/8")	A = 220 mm (8 5/8")	B = 1220 mm (48")

**8****2 Nm  
(18 lb-in)****x4**



- EN** Please read safety and warranty booklet included with this product prior to use. For more information visit your local dealer.
- DE** Bitte lesen und beachten Sie die beiliegende Montageanleitung, Sicherheitshinweise und Garantiebedingungen bevor Sie das Produkt montieren/benutzen. Für weitere Informationen kontaktieren Sie bitte Ihnen Händler.
- ES** Por favor, lea folleto de seguridad y garantía que se incluye con este producto antes de su uso . Para obtener más información, visite a su distribuidor local.
- FR** Veuillez lire attentivement le manuel de sécurité et de garantie avant utilisation. Pour plus d'informations, visitez votre concessionnaire local.
- NO** Vennligst les hefte om sikkerhet og garanti som er vedlagt dette produkt før det tas i bruk. For mer informasjon ta kontakt med din forhandler.
- PT** Por favor leia o manual de segurança e garantia incluído, antes de utilizar o produto. Para mais informações visite o seu revendedor local.
- RU** Пожалуйста, ознакомьтесь с инструкцией перед тем, как использовать товар. Для получения более подробной информации обратитесь к местному дилеру.
- IT** Si prega di leggere il libretto di sicurezza e garanzia incluso nel prodotto prima dell'uso. Per maggiori informazioni visita il rivenditore locale.
- PL** Proszę zapoznać się z warunkami gwarancji i bezpieczeństwa przed użyciem produktu. W celu uzyskania dodatkowych informacji proszę kontaktować się z najbliższym autoryzowanym punktem sprzedaży.
- CS** Před použitím si prosím přečtete přiložené informace o bezpečnosti a záručních podmínkách. Pro více informací navštivte nejbližšího dealera.
- SK** Pred použitím si prosím prečítajte priložené informácie o bezpečnosti a záručných podmienkach. Pre viac informácií navštívte najbližšieho dílera.
- NL** A.U.B. bijgesloten garantie- en veiligheidsinstructies grondig lezen voor gebruik van dit product. Voor meer informatie graag contact opnemen met uw dealer.
- SV** Var snäll och läs igenom säkerhets- och garantihäftet som medföljer produkten före användning. För mer information besök din lokala återförsäljare.
- DK** Læs venligst sikkerheds- og garantibogsholderen, der følger med dette produkt, inden brug. For mere information besøg din lokale forhandler.
- UA** Будь ласка, ознайомтеся з бронею безпеки та гарантії, включені до цього продукту перед використанням. Для отримання додаткової інформації відвідайте місцевого дилера.
- FI** Lue tämän tuotteen mukana toimitetut turvallisuus- ja takuu huoltopalvelut ennen käyttöä. Lisätietoja saat paikalliselta jälleenmyyjältä.



Yakima Australia Pty Ltd  
 17 Hinkler Court, Brendale  
 QLD 4500, Australia  
 1800 143 548  
[www.prorack.com.au](http://www.prorack.com.au)  
[www.whispbar.com.au](http://www.whispbar.com.au)  
[www.yakima.com.au](http://www.yakima.com.au)

Yakima Products, Inc.  
 4101 Kruse Way  
 Lake Oswego, OR. 97035 USA  
 888 925 4621  
[www.yakima.com](http://www.yakima.com)

WORKS WITH: