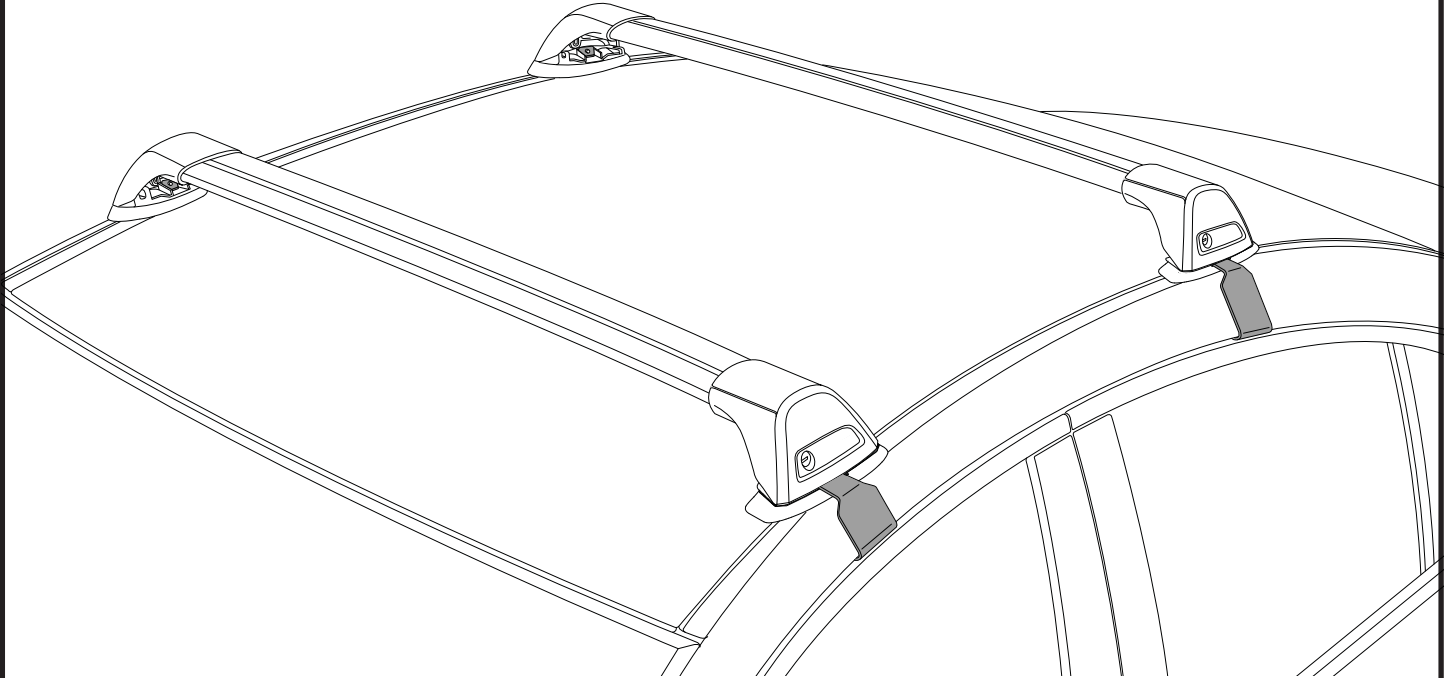
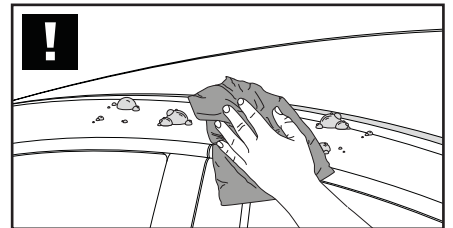
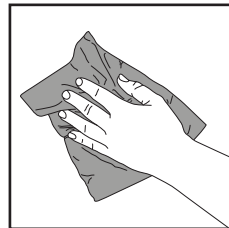
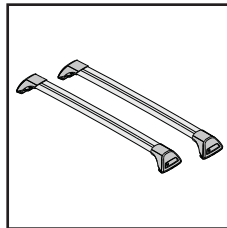
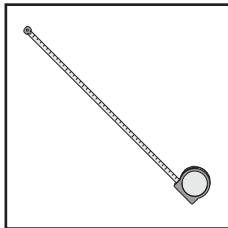
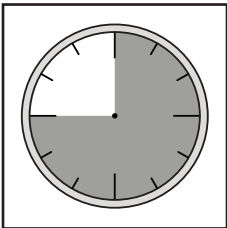


K079

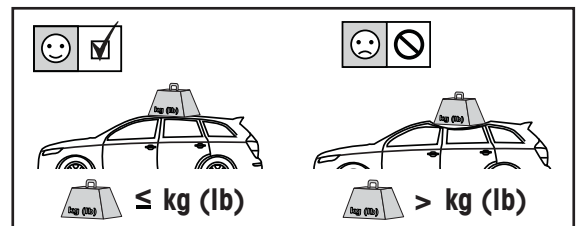
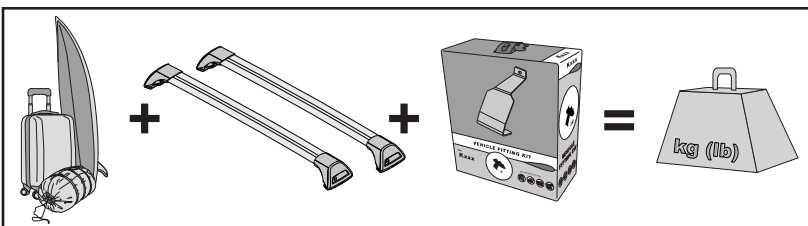
Fitting Kit



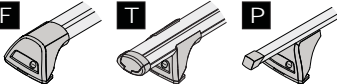
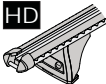


**REQUIRED • ERFORDERLICH • REQUERIDOS • OBLIGATOIRE • NØDVENDIG • NECESSÁRIO
ОБЯЗАТЕЛЬНО • OBBLIGATORIO • POTRZEBY • NEVYHNUTELNÉ • NEVYHNUTNÉ • NODIG • NØDVÄNDIG**

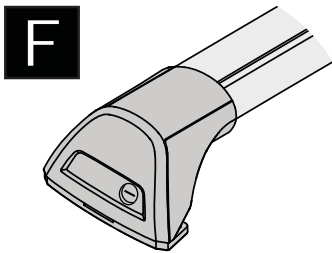
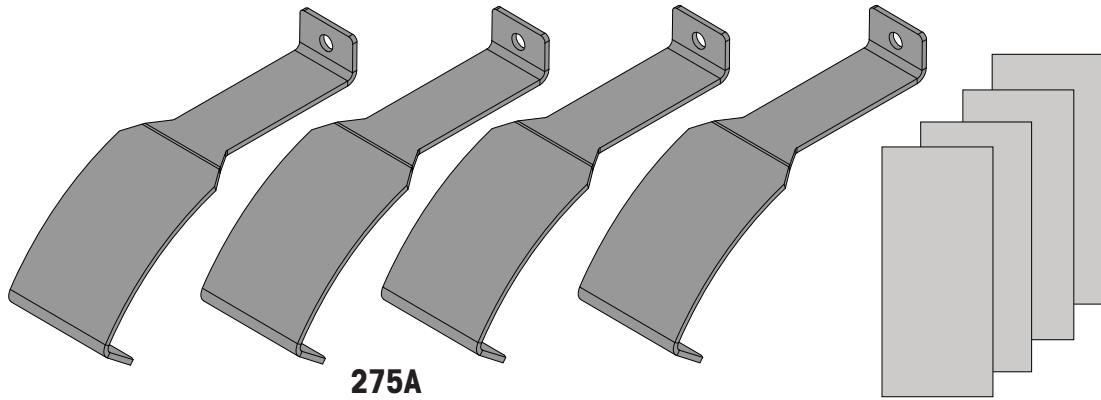


**MAXIMUM kg (lb) • MAXIMUM kg • MÁXIMO kg • MAXIMUM kg • MAKSIMALT kg • MÁXIMO kg
МАКСИМУМ кг • MASSIMO kg • MAKSIMALNEJ kg • MAXIMÁLNÍ kg • MAXIMÁLNE kg
MAXIMUM kg • MAXIMAL kg**

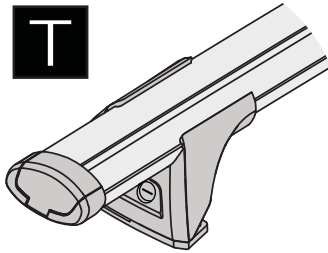


			
Audi 100 Avant, 5dr Estate 83-90	Europe	75 kgs (165 lbs)	75 kgs (165 lbs)
Audi 100 Avant, 5dr Estate 91-93	Europe	75 kgs (165 lbs)	75 kgs (165 lbs)
Audi 100 Avant, 5dr Estate 94-97	Europe	75 kgs (165 lbs)	75 kgs (165 lbs)
Audi 100 Limousine, 4dr Sedan 83-90	Europe	75 kgs (165 lbs)	75 kgs (165 lbs)
Audi 100 Limousine, 4dr Sedan 91-93	Europe	75 kgs (165 lbs)	75 kgs (165 lbs)
Audi 100 Quattro, 4dr Sedan 82-Aug 91	New Zealand	75 kgs (165 lbs)	75 kgs (165 lbs)
Audi 100 Quattro, 4dr Sedan Dec 91-Mar 94	New Zealand	75 kgs (165 lbs)	75 kgs (165 lbs)
Audi 100 S4 Avant, 5dr Wagon Jun 92-Sep 97	New Zealand	75 kgs (165 lbs)	75 kgs (165 lbs)
Audi 100 S4 Limousine, 4dr Sedan 94-97	Europe	75 kgs (165 lbs)	75 kgs (165 lbs)
Audi 100 S4, 4dr Sedan Jun 92-Jul 97	New Zealand	75 kgs (165 lbs)	75 kgs (165 lbs)
Audi 100, 4dr Sedan Jan 91-Nov 94	Australia	75 kgs (165 lbs)	75 kgs (165 lbs)
Audi 100, 4dr Sedan Sep 91-Jun 94	New Zealand	75 kgs (165 lbs)	75 kgs (165 lbs)
Audi 80 Limousine, 4dr Sedan 92-95	Europe	75 kgs (165 lbs)	75 kgs (165 lbs)
Audi 80, 4dr Sedan Jun 91-Jun 95	New Zealand	75 kgs (165 lbs)	75 kgs (165 lbs)
Audi 80, 4dr Sedan Aug 92-Mar 95	Australia	75 kgs (165 lbs)	75 kgs (165 lbs)
Audi A6/S6/RS6 Limousine, 4dr Sedan 95-96	Europe	75 kgs (165 lbs)	75 kgs (165 lbs)
Audi A6/S6/RS6, 4dr Sedan 94-96	South Africa	75 kgs (165 lbs)	75 kgs (165 lbs)
Audi A6/S6/RS6, 4dr Sedan Nov 94-Aug 97	New Zealand	75 kgs (165 lbs)	75 kgs (165 lbs)
Audi A6/S6/RS6, 4dr Sedan Nov 94-Sep 97	Australia	75 kgs (165 lbs)	75 kgs (165 lbs)
Ford Laser KN/KQ, 5dr Hatch Mar 99-Aug 02	Australia	75 kgs (165 lbs)	75 kgs (165 lbs)
Ford Laser, 5dr Hatch Feb 99-03	New Zealand	75 kgs (165 lbs)	75 kgs (165 lbs)

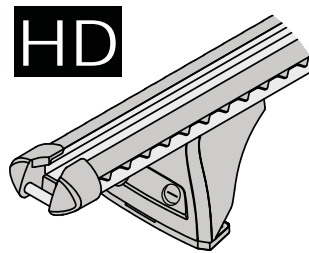
**CONTENTS • INHALT • CONTENIDO • CONTENU • INNHOLD • CONTEÚDO • СОДЕРЖАНИЕ • CONTENUTO
ZAWARTOŚĆ • OBSAH • OBSAH • INHOUD • INNEHÅLL**



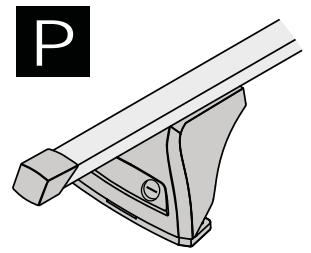
FLUSH BAR (F)



THROUGH BAR (T)

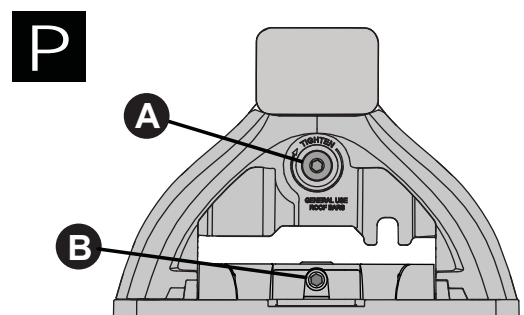
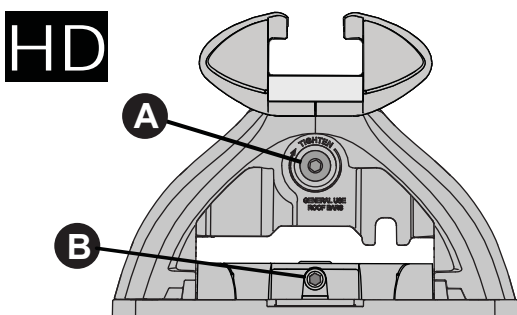
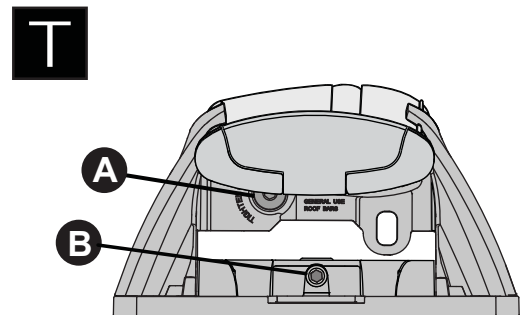
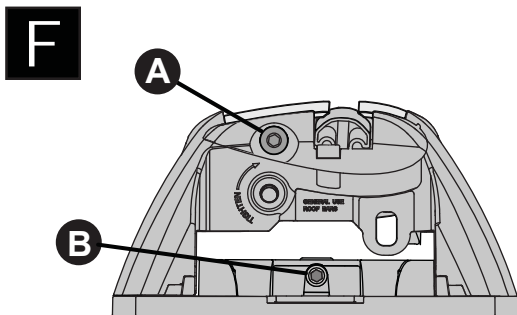
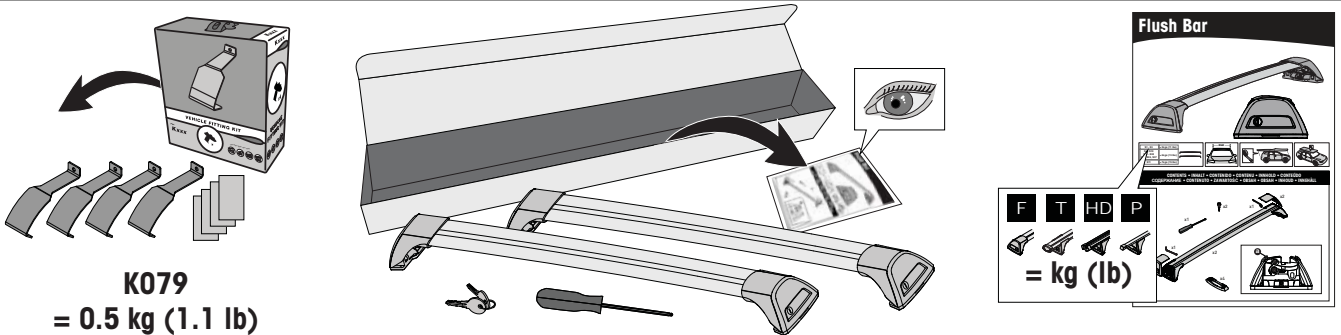


HEAVY DUTY BAR (HD)

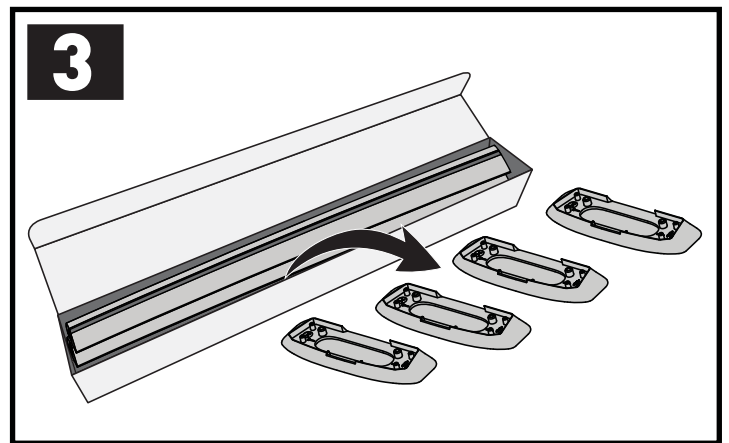
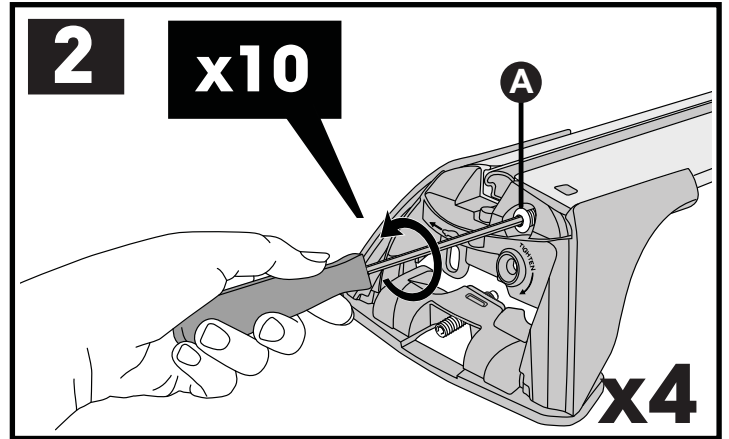
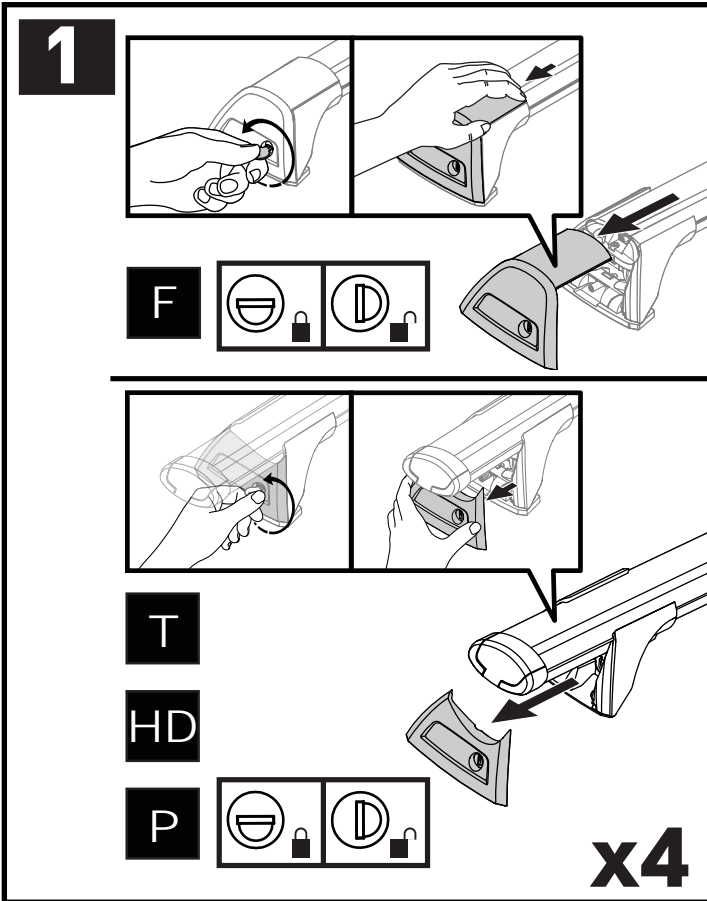
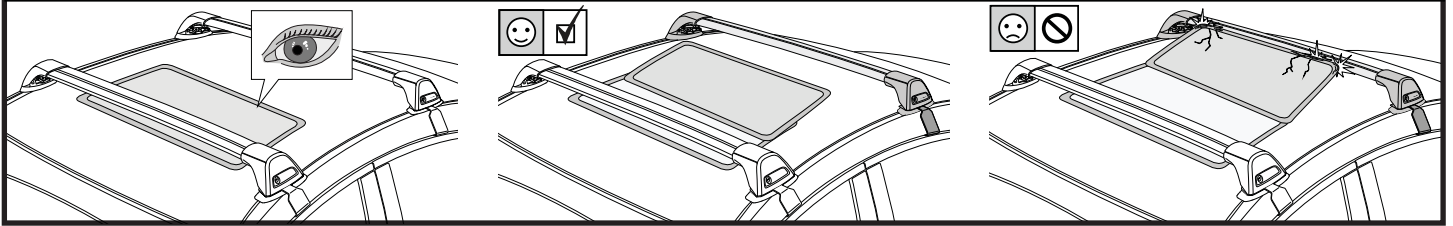


P BAR (P)

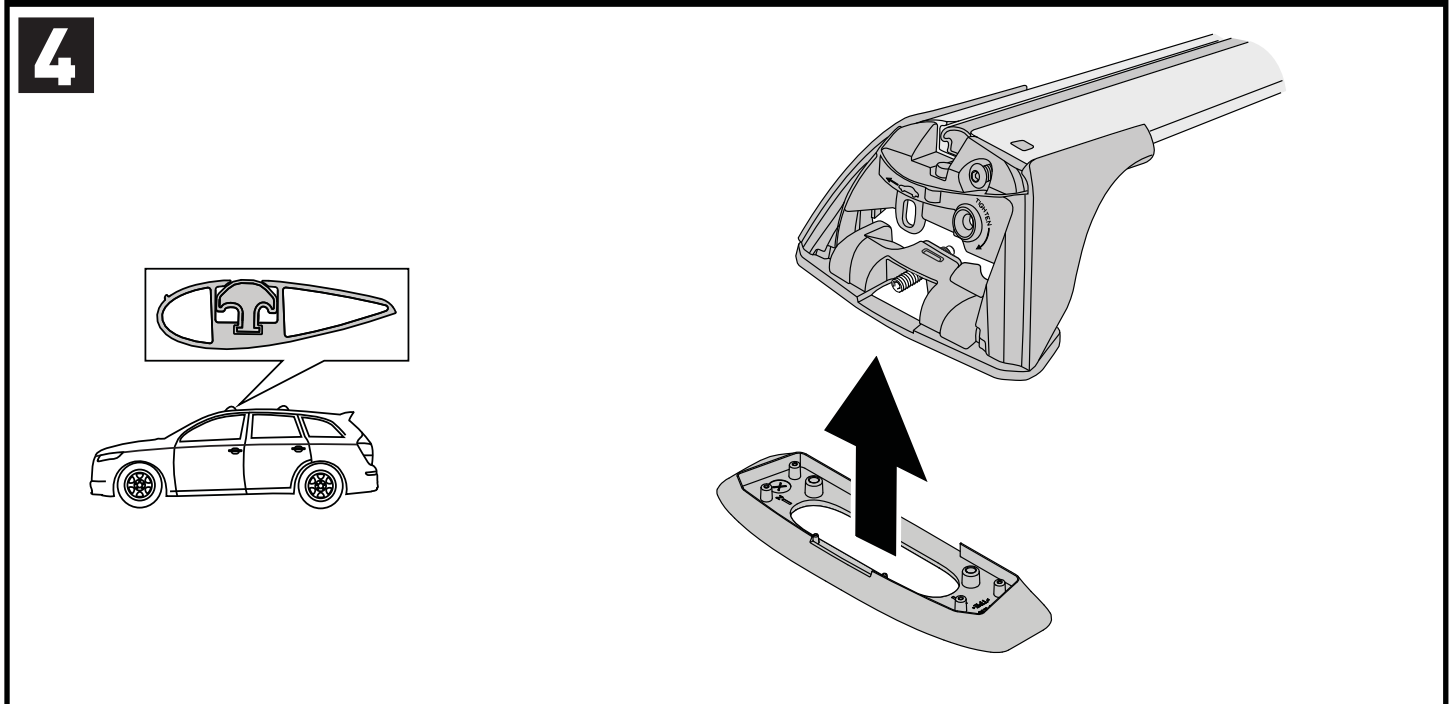
**ATTENTION • ACHTUNG • ATENCIÓN • ATTENTION • OPPMERKSOMHET • ATENÇÃO • ВНИМАНИЕ
ATTENZIONE • UWAGA • UPOZORNĚNÍ • UPOZORNENIE • LET OP • UPPMÄRKSAMHET**

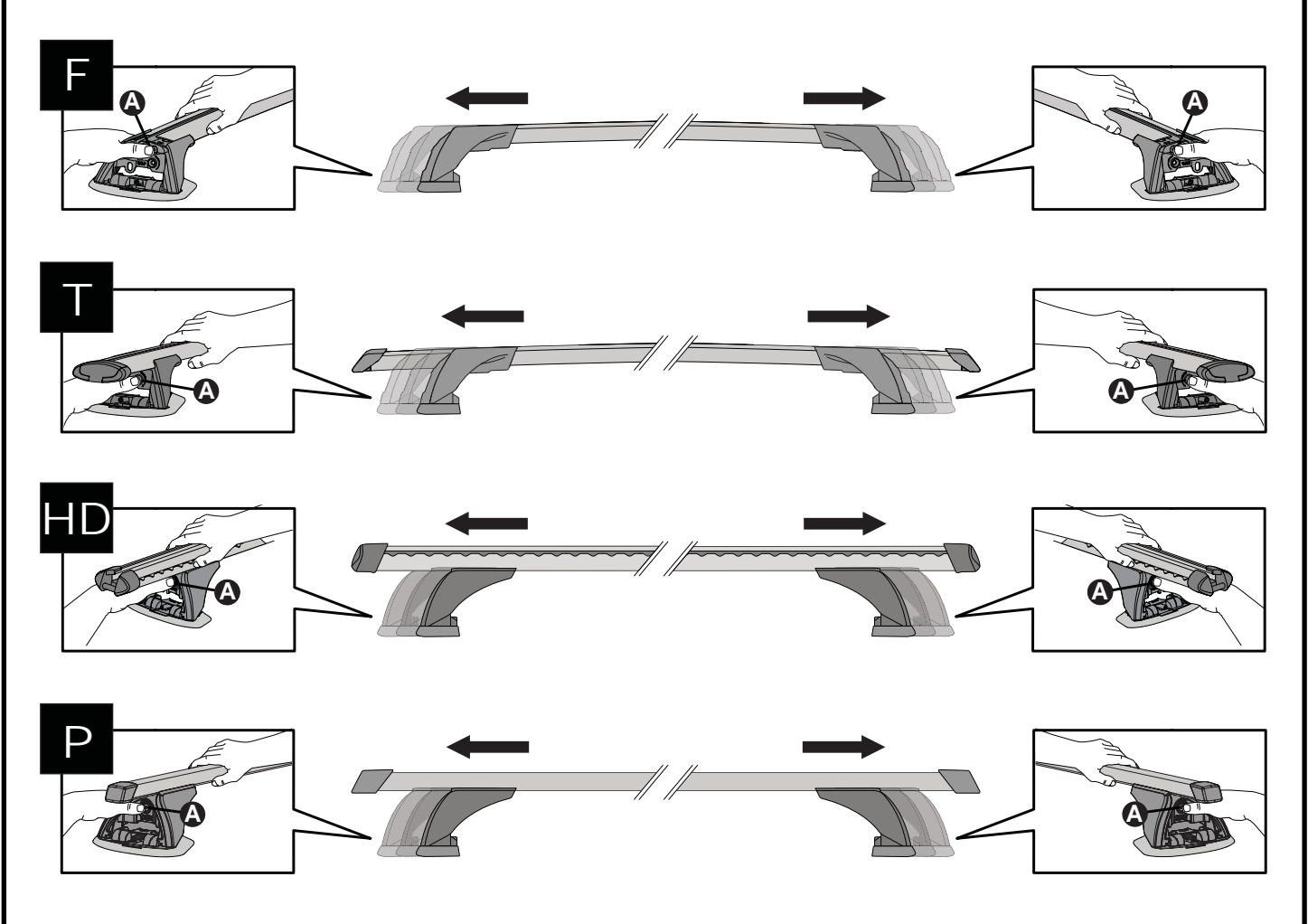
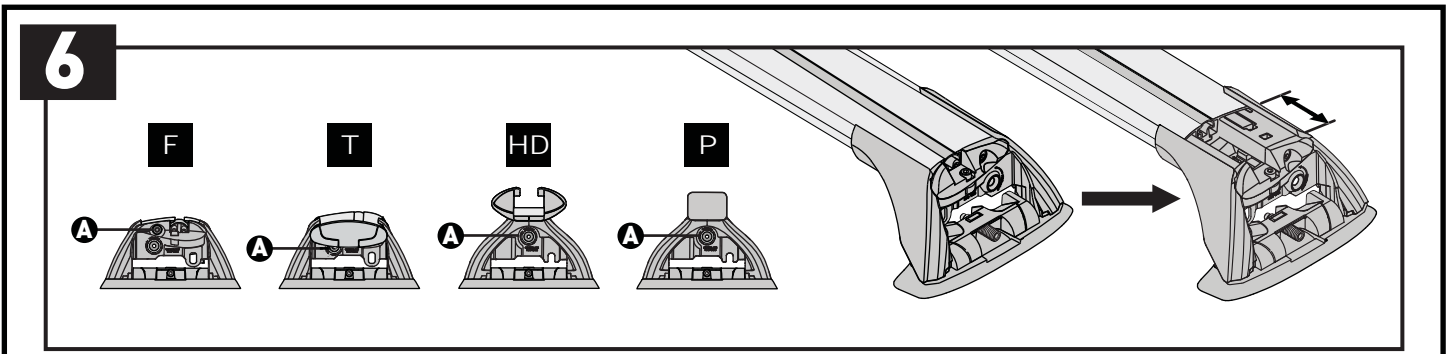
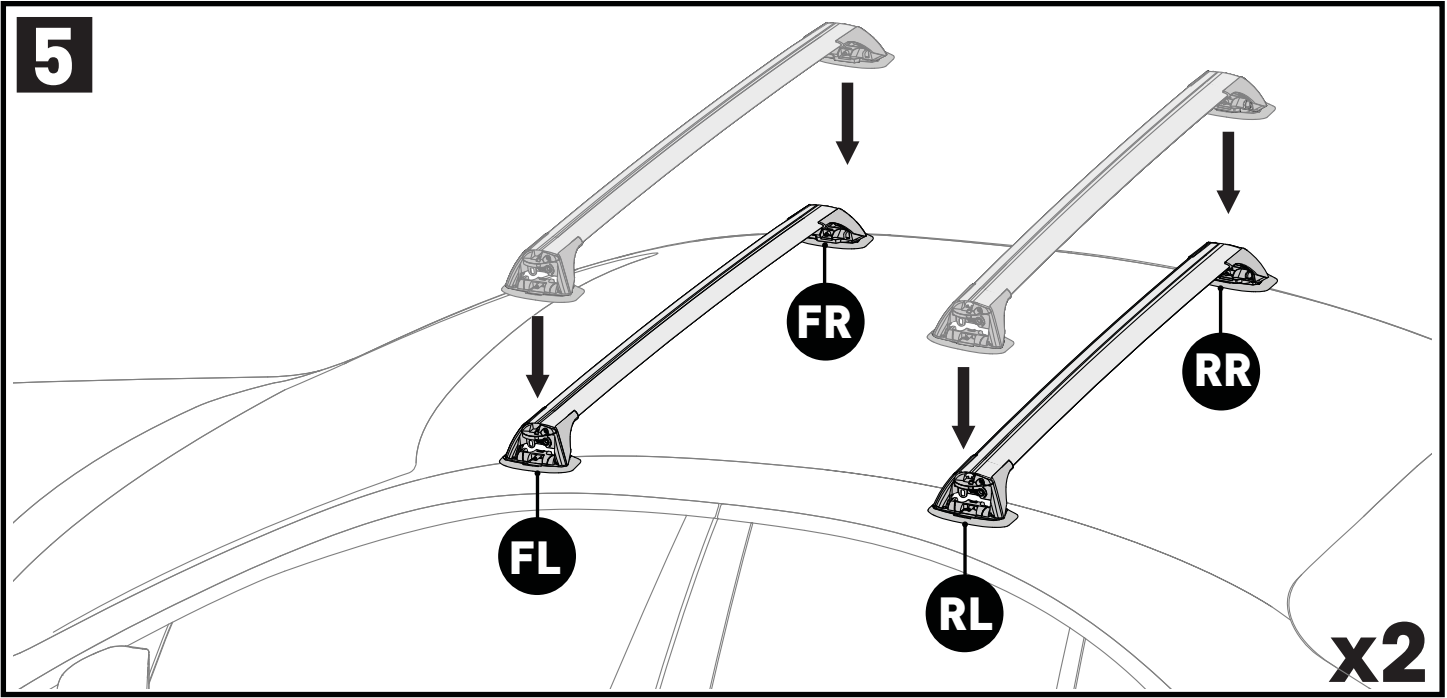


ATTENTION • ACHTUNG • ATENCIÓN • ATTENTION • OPPMERKSOMHET • ATENÇÃO • ВНИМАНИЕ
 ATTENZIONE • UWAGA • UPOZORNĚNÍ • UPOZORNENIE • LET OP • UPPMÄRKSAMHET

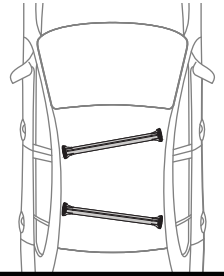
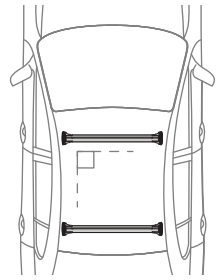
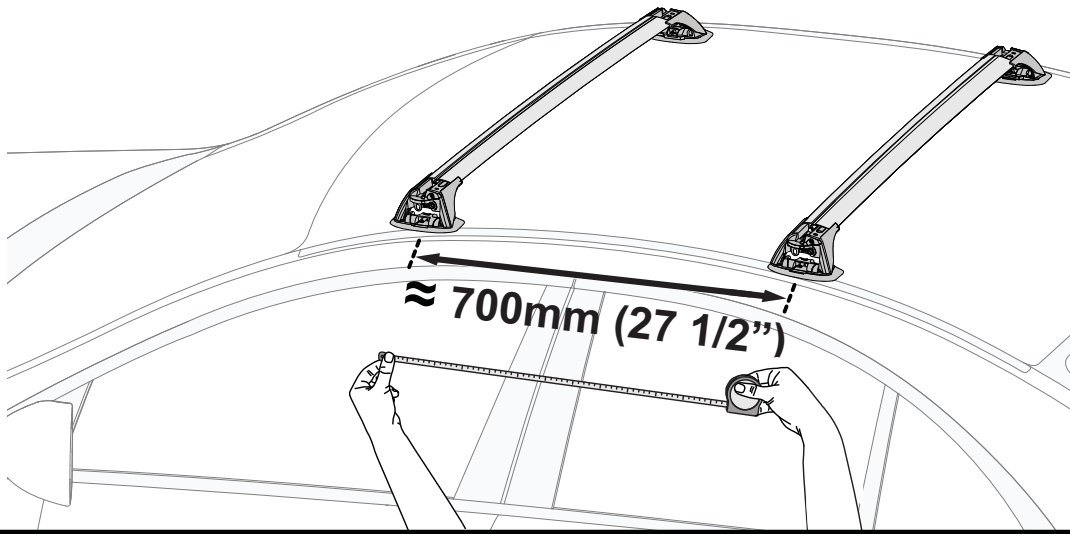


PLACEMENT • PLATZIERUNG • COLOCACIÓN • MONTAGE • PLASSERING • COLOCAÇÃO • РАЗМЕЩЕНИЕ
 MONTAGGIO • UMIESZCZENIE • UMÍSTĚNÍ • UMIESTNENIE • PLAATSING • PLACERING

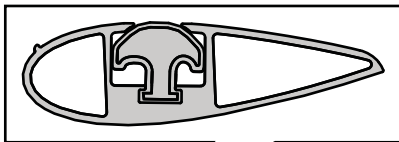
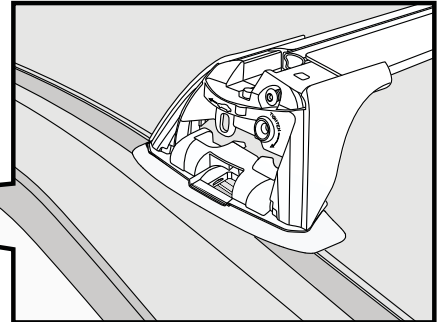
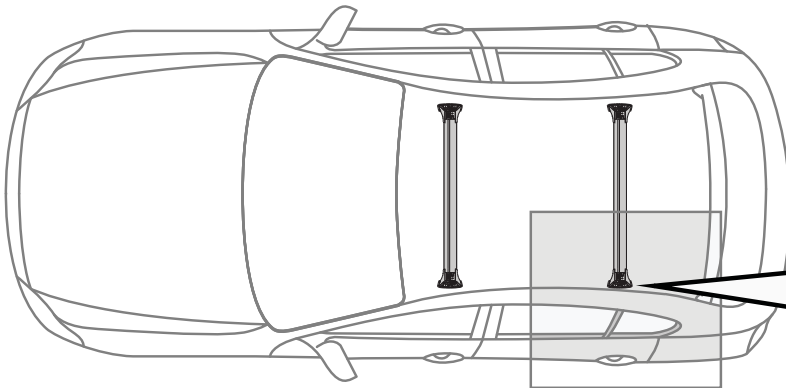




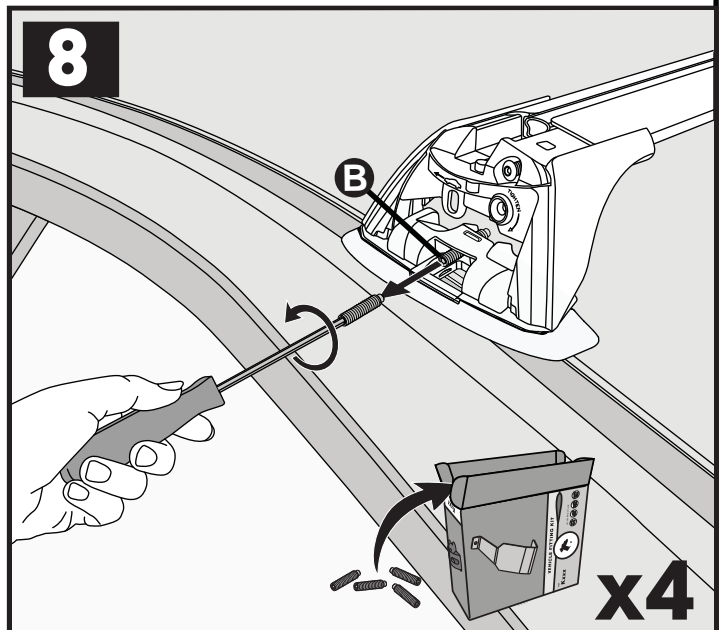
7

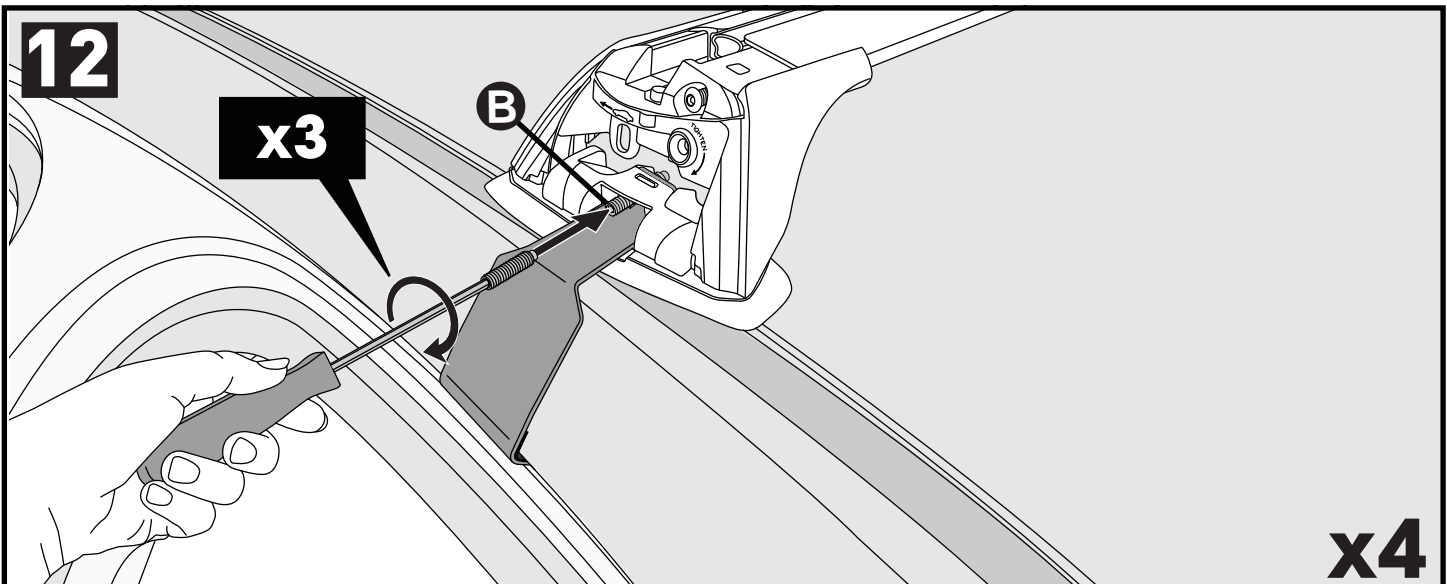
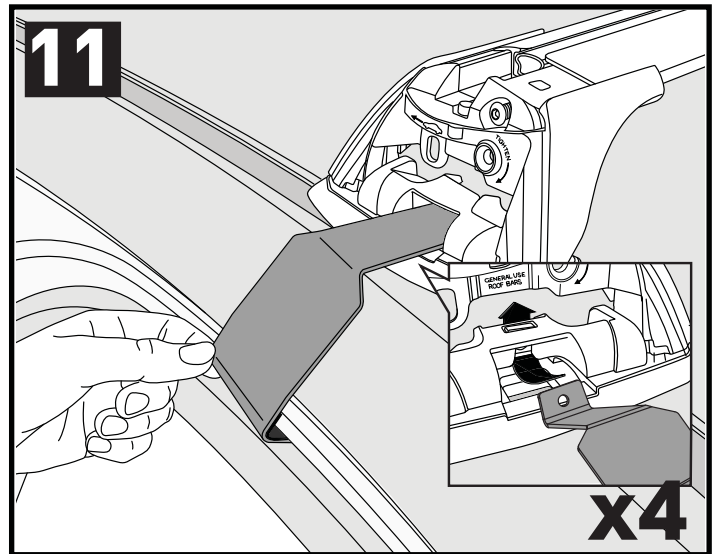
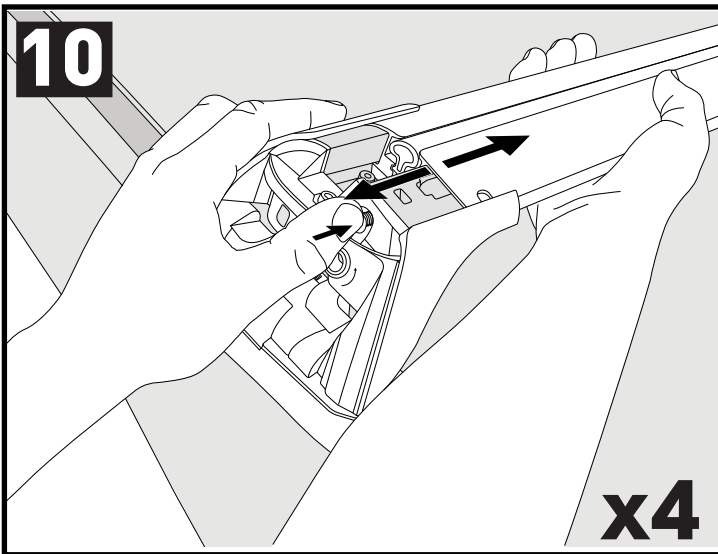
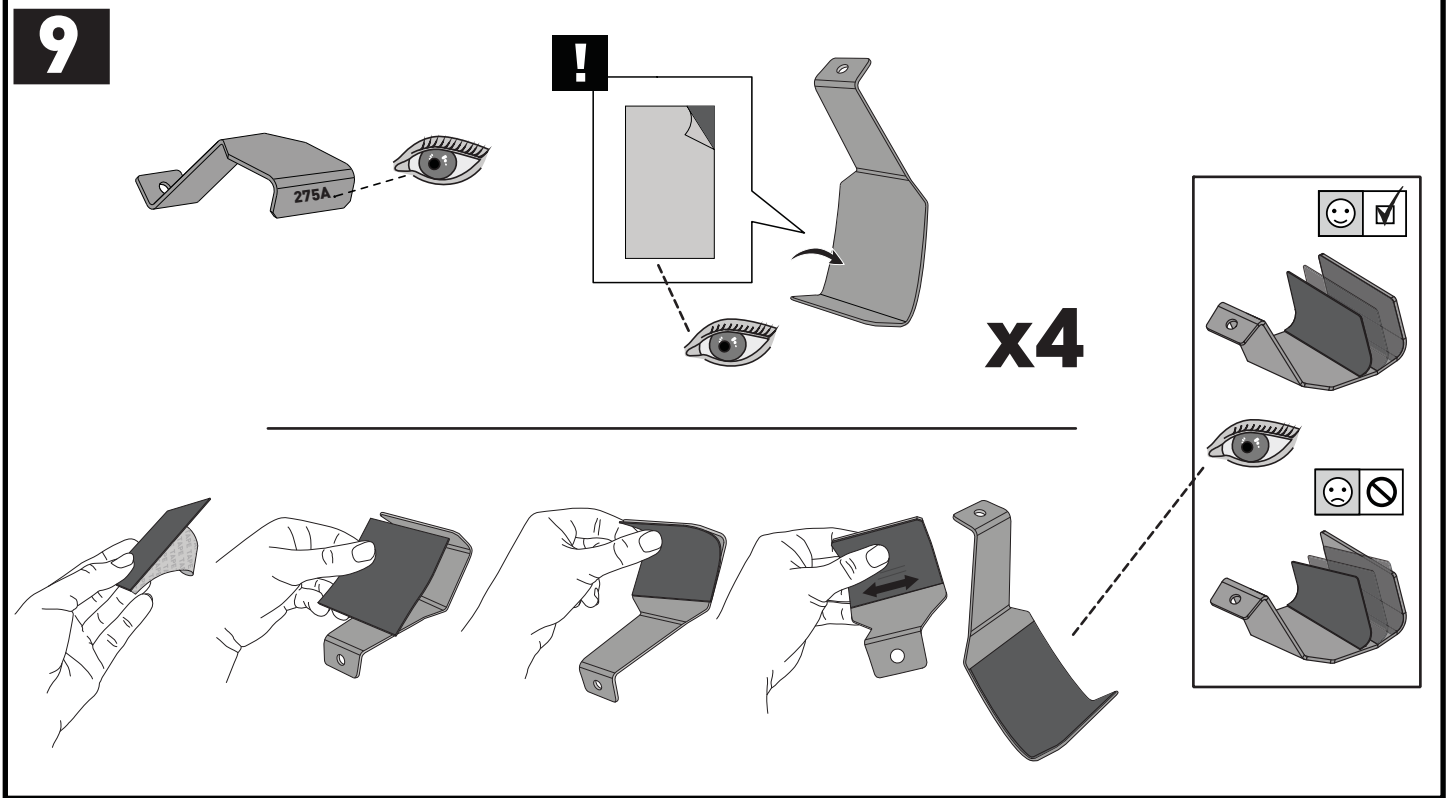


PLACEMENT • PLATZIERUNG • COLOCACIÓN • MONTAGE • PLASSERING • COLOCAÇÃO • РАЗМЕЩЕНИЕ
MONTAGGIO • UMIESZCZENIE • UMÍSTĚNÍ • UMIESTNENIE • PLAATSING • PLACERING

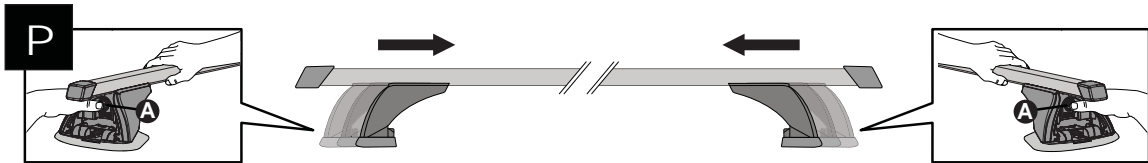
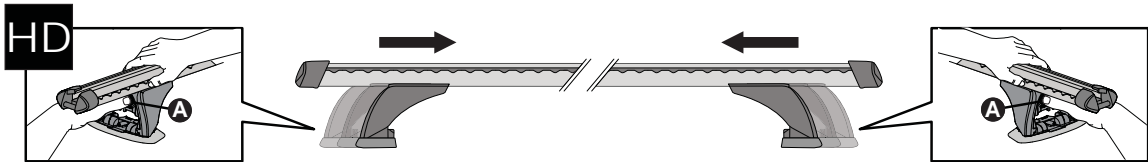
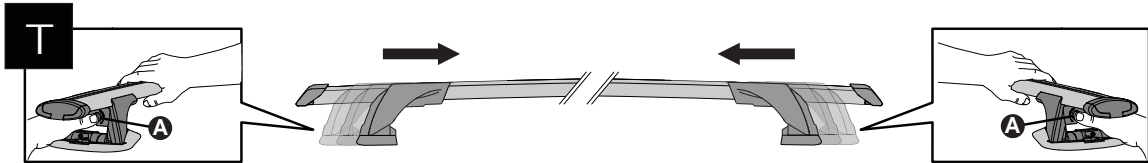
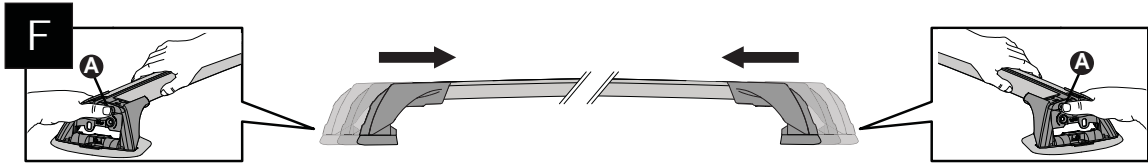
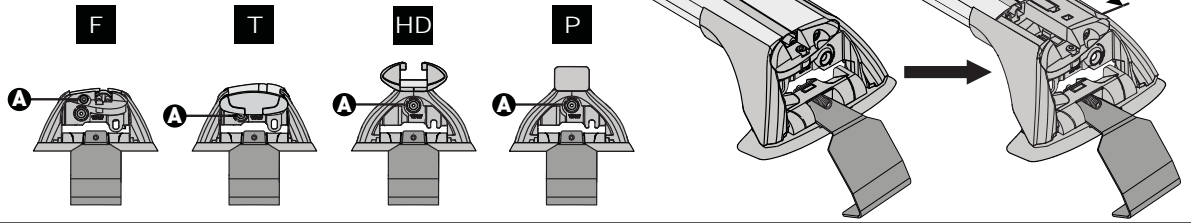


8



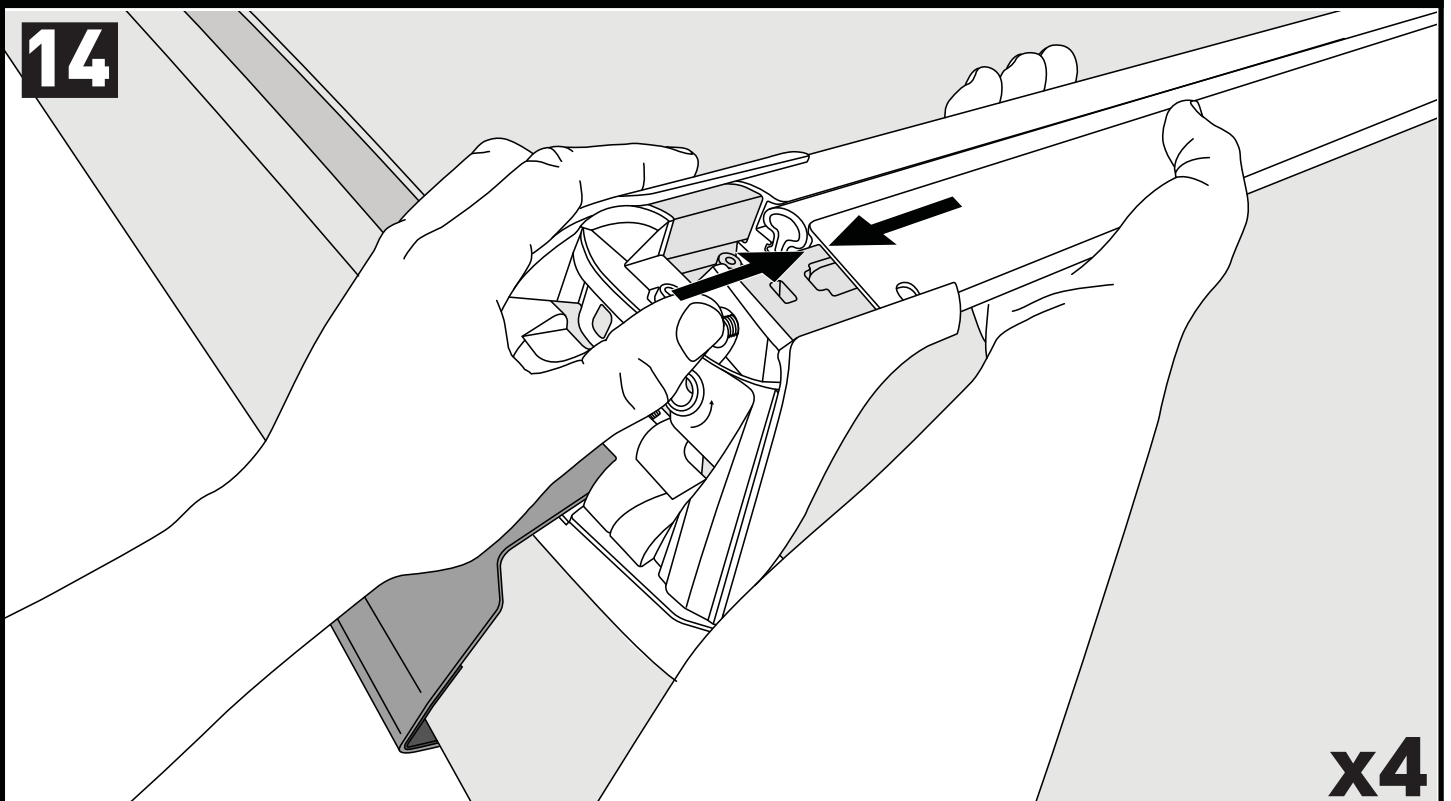


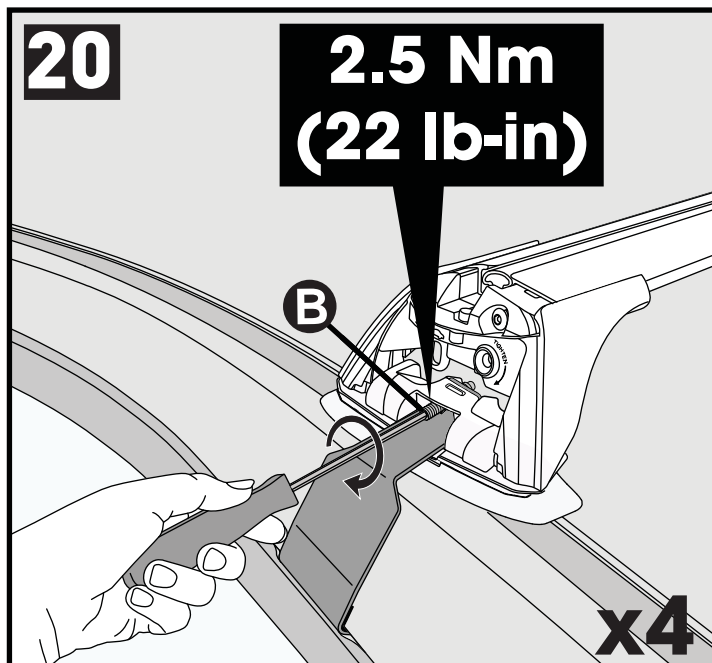
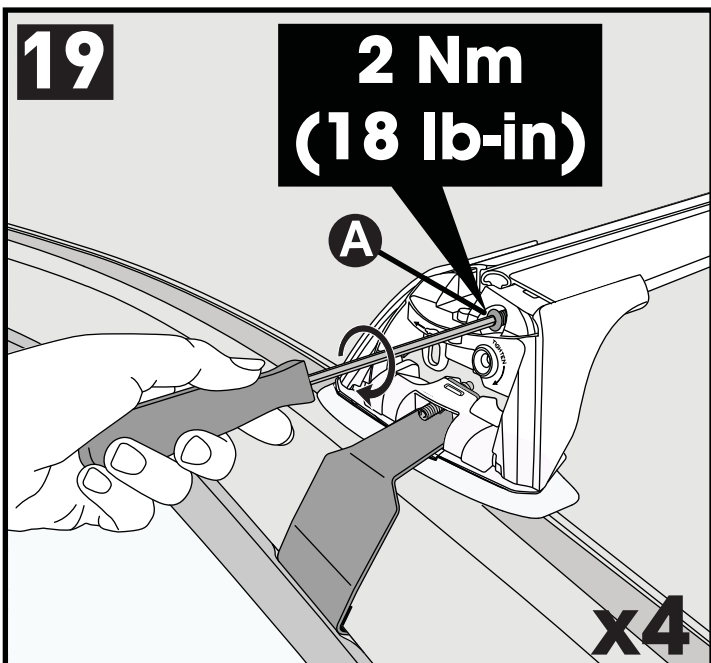
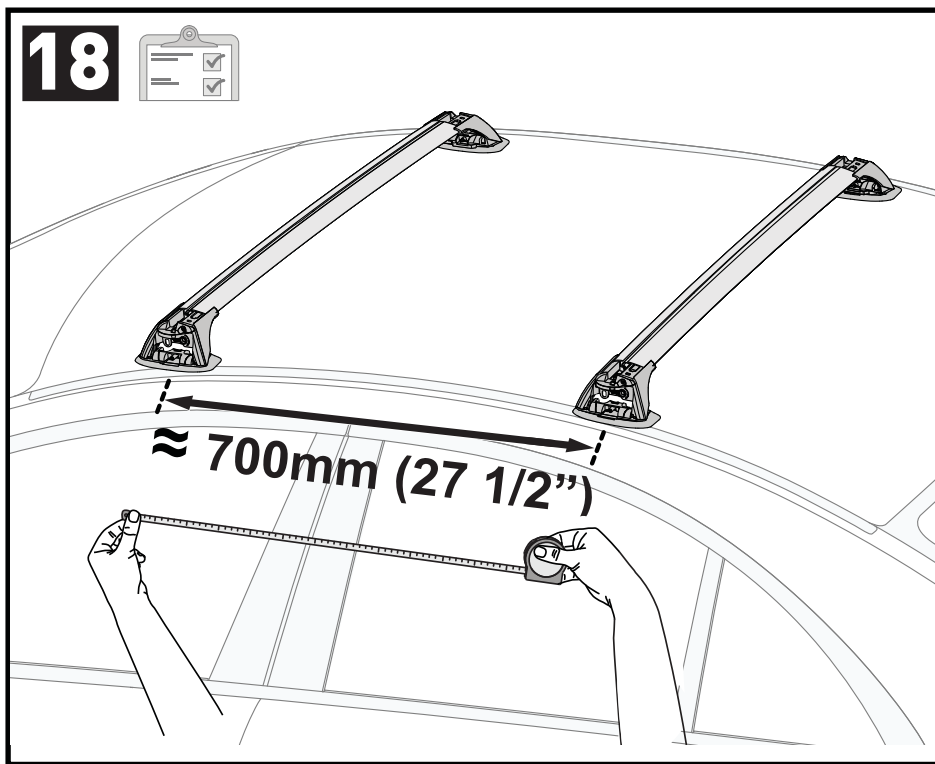
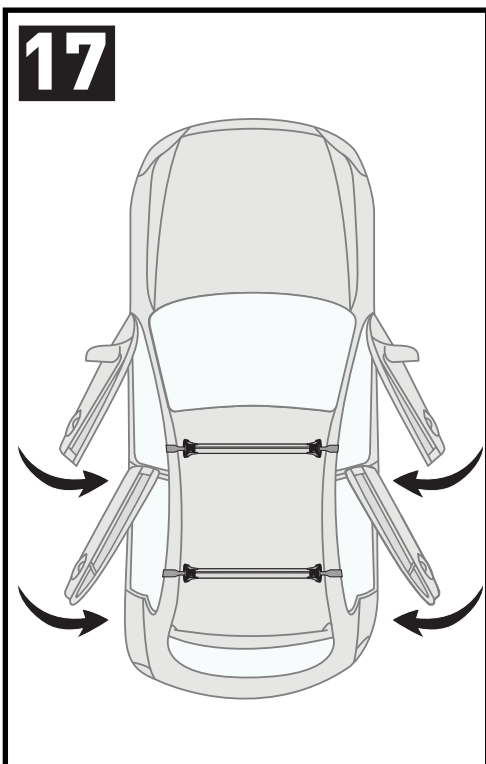
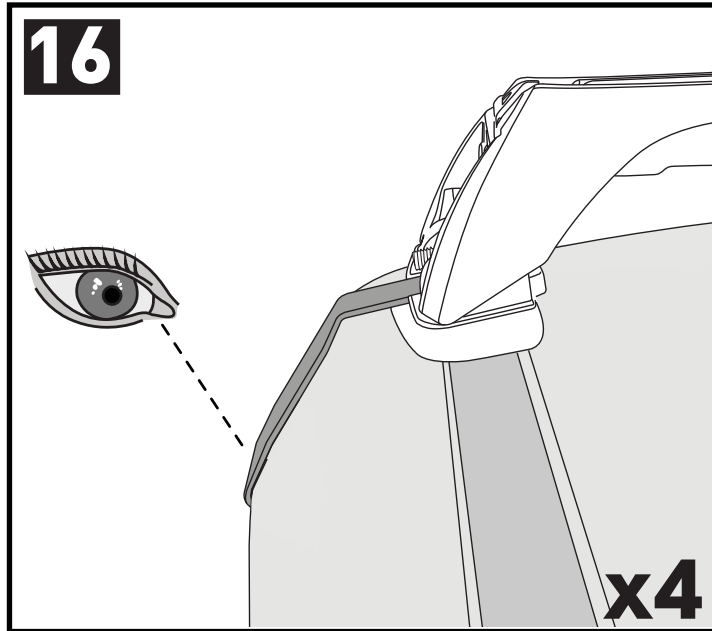
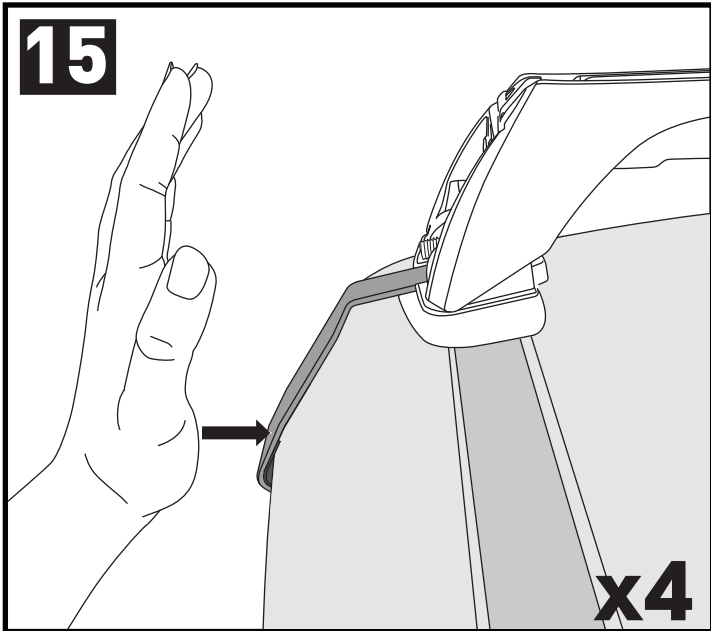
13



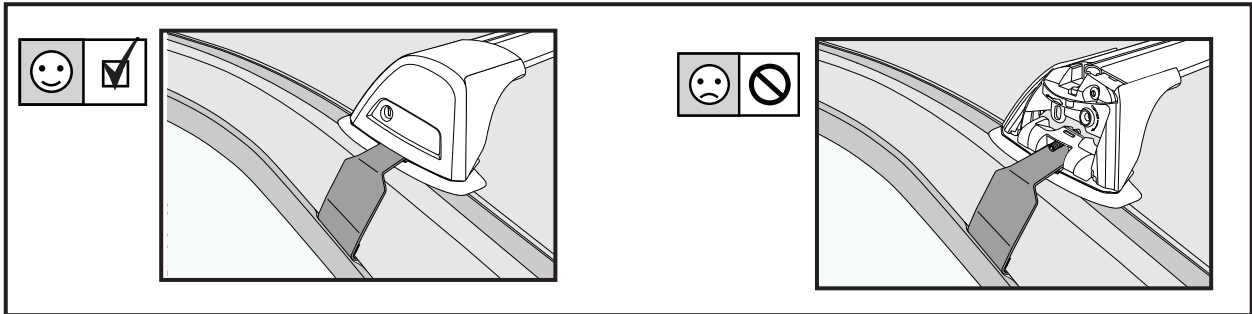
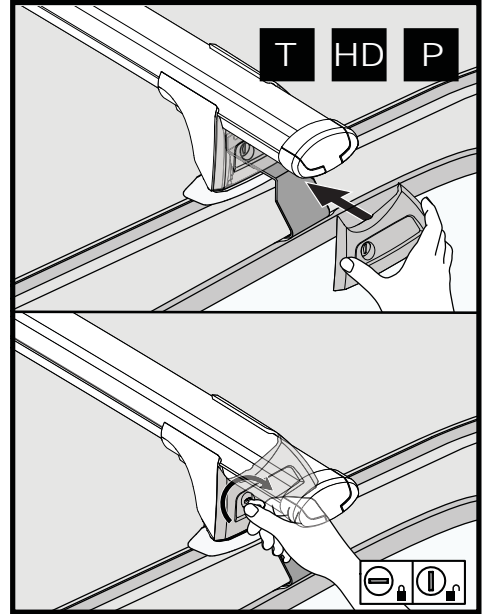
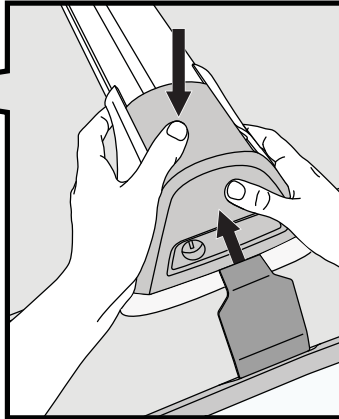
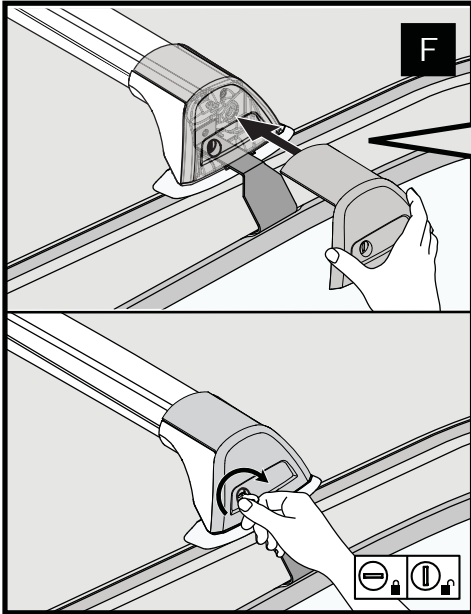
CLOSE • GESCHLOSSEN • CERRAR • FERMER • LUKKE • FECHAR • ЗАКРЫТЬ • SERRARE • BLISKO
 ZAVŘÍT • ZAVRIETĚ • GESLOTEN • STÄNGA

14



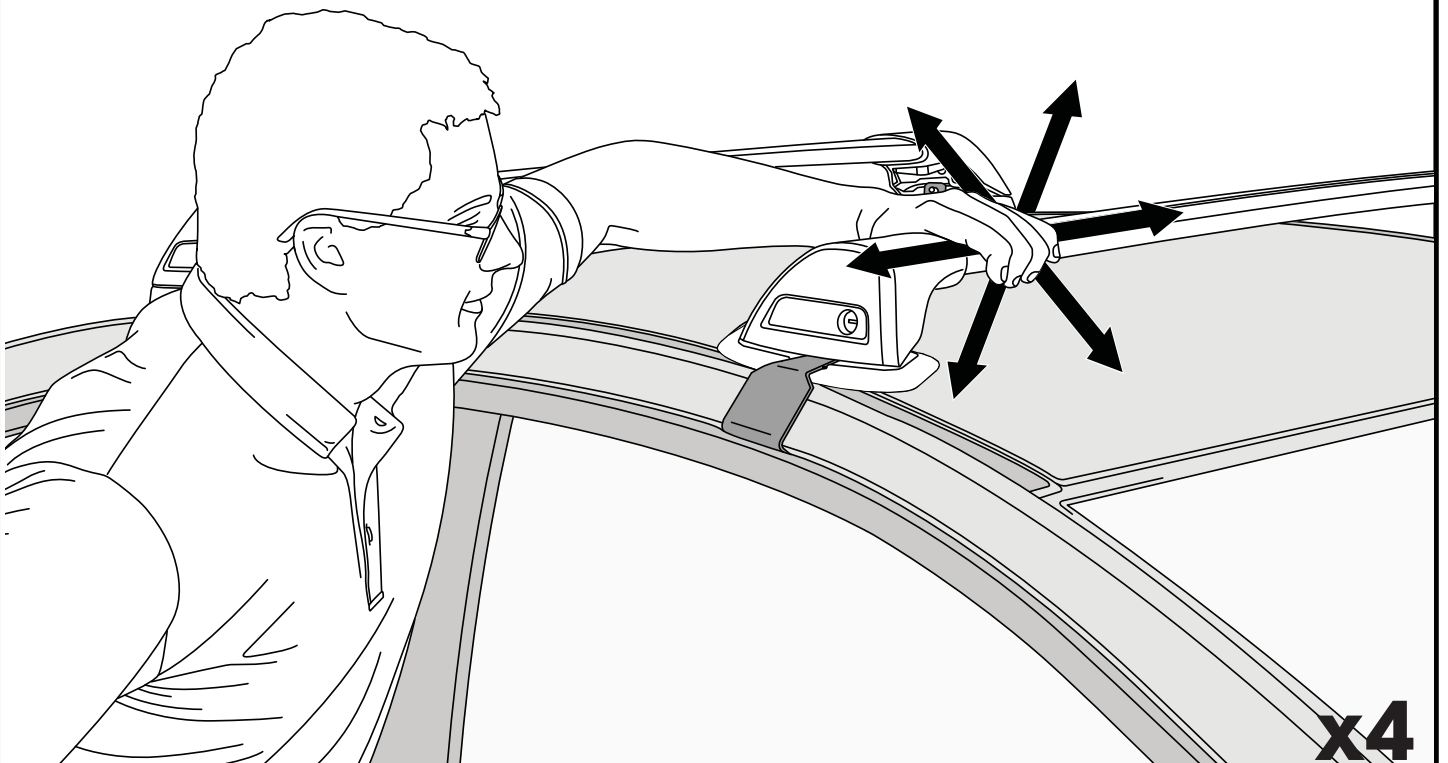


21



x4

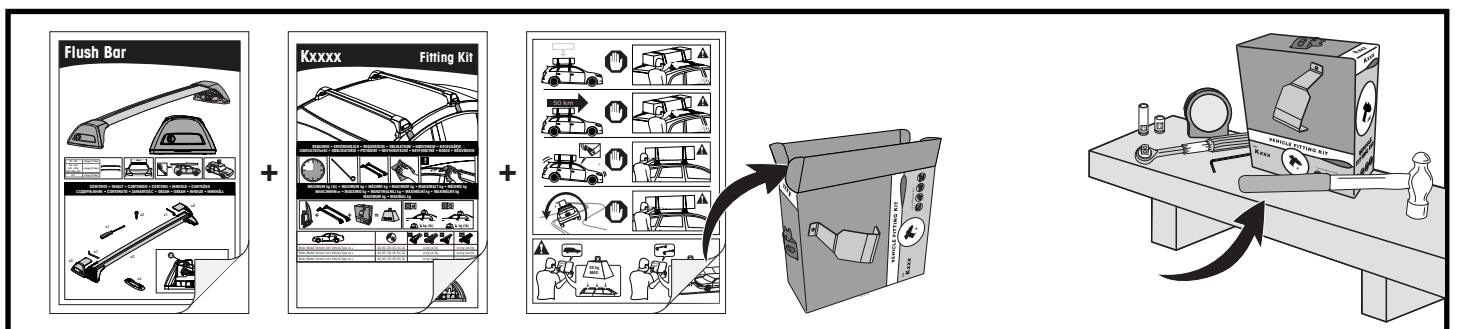
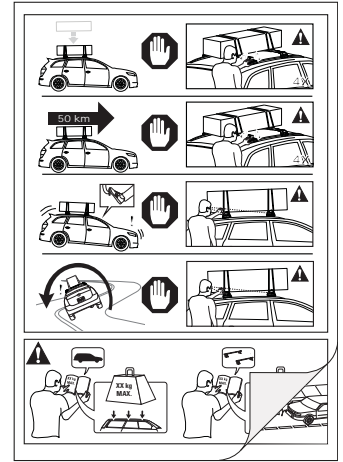
22



x4

**ATTENTION • ACHTUNG • ATENCIÓN • ATTENTION • OPPMERKSOMHET • ATENÇÃO • ВНИМАНИЕ
ATTENZIONE • UWAGA • UPOZORNĚNÍ • UPOZORNENIE • LET OP • UPPMÄRSAMHET**

- EN** Please read safety and warranty booklet included with this product prior to use. For more information visit your local dealer.
- DE** Bitte lesen und beachten Sie die beiliegende Montageanleitung, Sicherheitshinweise und Garantiebedingungen bevor Sie das Produkt montieren/benutzen. Für weitere Informationen kontaktieren Sie bitte Ihren Händler.
- ES** Por favor, lea folleto de seguridad y garantía que se incluye con este producto antes de su uso. Para obtener más información, visite a su distribuidor local.
- FR** Veuillez lire attentivement le manuel de sécurité et de garantie avant utilisation. Pour plus d'informations, visitez votre concessionnaire local.
- NO** Vennligst les hefte om sikkerhet og garanti som er vedlagt dette produkt før det tas i bruk. For mer informasjon ta kontakt med din forhandler.
- PT** Por favor leia o manual de segurança e garantia incluído, antes de utilizar o produto. Para mais informações visite o seu revendedor local.
- RU** Пожалуйста, ознакомьтесь с инструкцией перед тем, как использовать товар. Для получения более подробной информации обратитесь к местному дилеру.
- IT** Si prega di leggere il libretto di sicurezza e garanzia incluso nel prodotto prima dell'uso. Per maggiori informazioni visita il rivenditore locale.
- PL** Proszę zapoznać się z warunkami gwarancji i bezpieczeństwa przed użyciem produktu. W celu uzyskania dodatkowych informacji proszę kontaktować się z najbliższym autoryzowanym punktem sprzedaży.
- CS** Před použitím si prosím přečtete přiložené informace o bezpečnosti a záručních podmínkách. Pro více informací navštivte nejbližšího dealera.
- SK** Pred použitím si prosím prečítajte priložené informácie o bezpečnosti a záručných podmienkach. Pre viac informácií navštívte najbližšieho diera.
- NL** A.U.B. bijgesloten garantie- en veiligheidsinstructies grondig lezen voor gebruik van dit product. Voor meer informatie graag contact opnemen met uw dealer.
- SV** Var snäll och läs igenom säkerhets- och garantihäftet som medföljer produkten före användning. För mer information besök din lokala återförsäljare.



Yakima Australia Pty Ltd
17 Hinkler Court, Brendale
QLD 4500, Australia
1800 143 548
www.prorack.com.au
www.whispbar.com.au

Yakima Europe Coöperatief U.A.
Twentehaven 7, 3433
PT Nieuwegein, The Netherlands
+31 2080 81425
www.prorackeurope.eu
www.whispbar.eu

Yakima Products, Inc.
4101 Kruse Way
Lake Oswego, OR. 97035 USA
888 925 4621
www.whispbar.com