

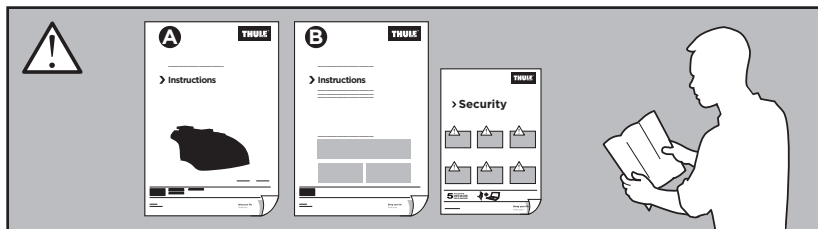


Thule Rapid System Kit 4042

> Instructions

CITROËN C4 Grand Picasso, 5-dr MPV, 14-

This kit is only for vehicles with flush or integrated side railing.

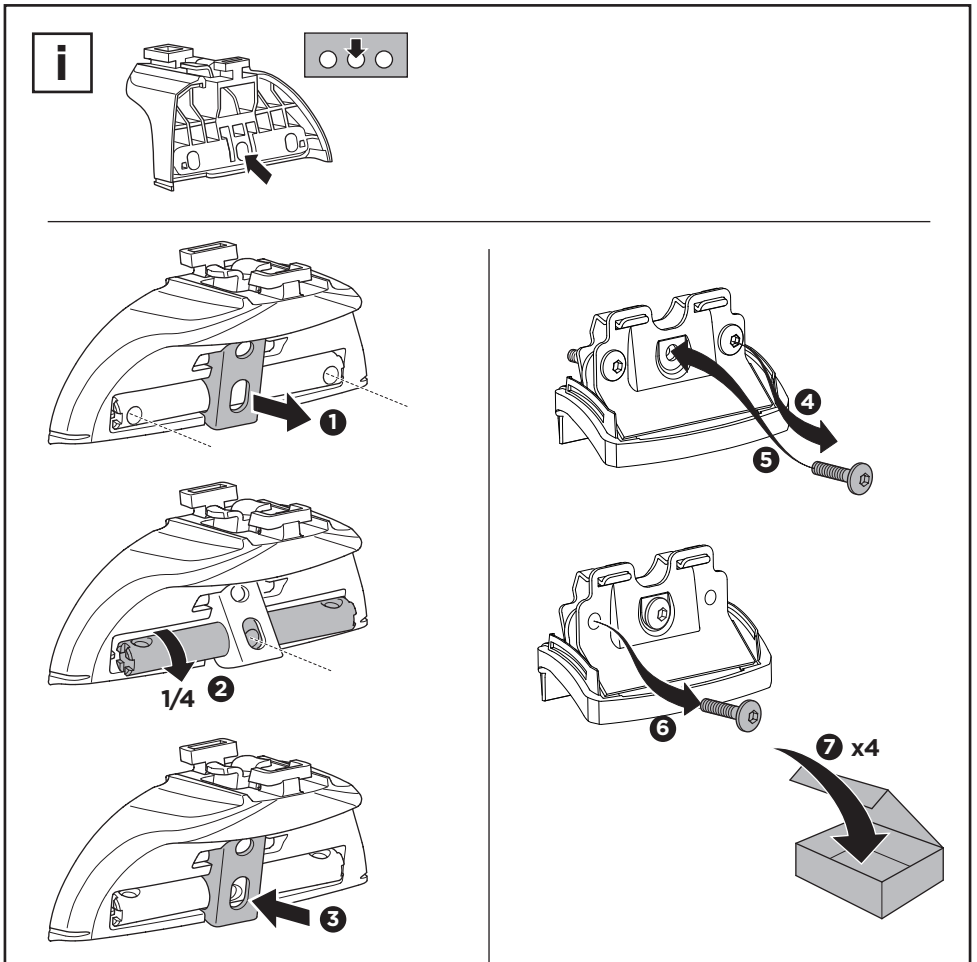
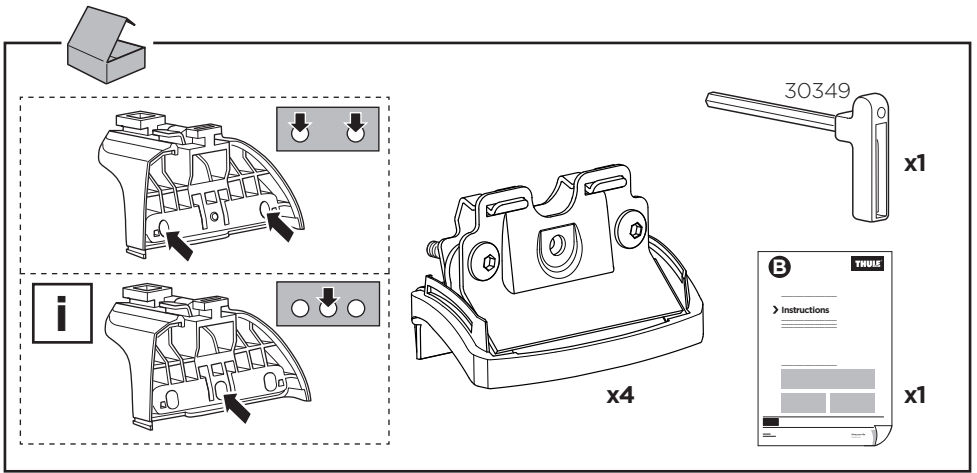


ISO 11154-E

184042

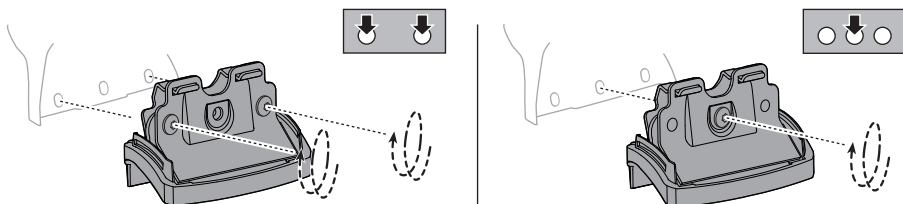
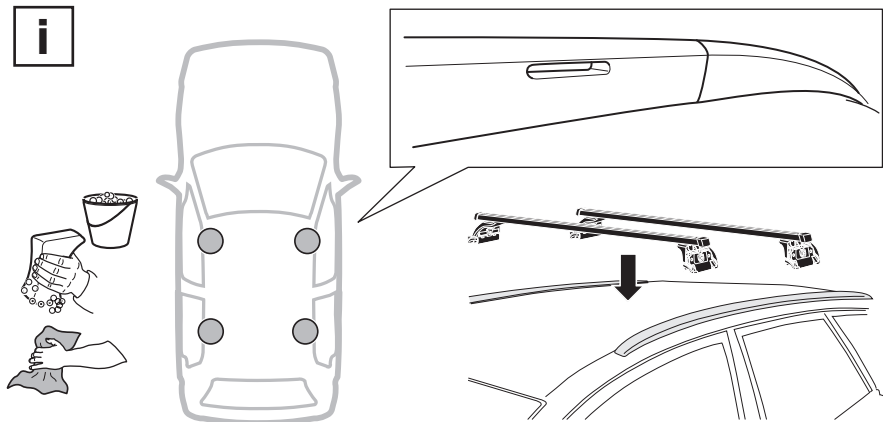
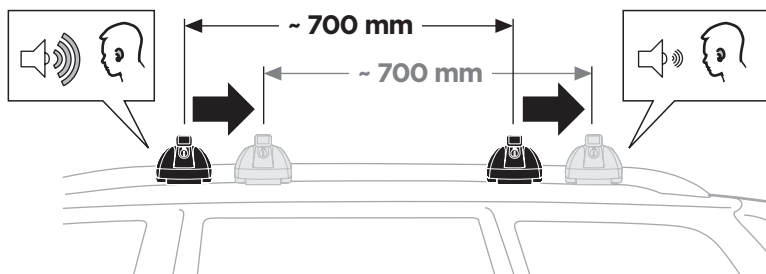
C.20140224
509-4042-01

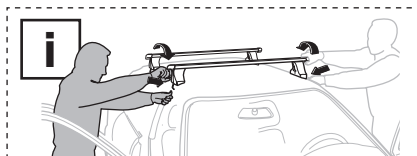
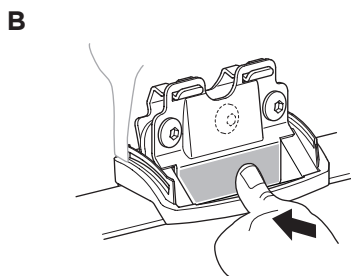
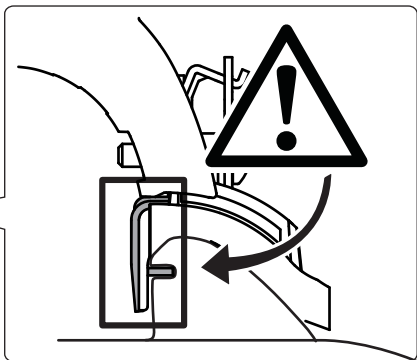
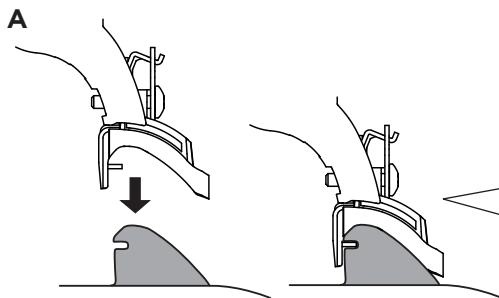
Bring your life
thule.com



1

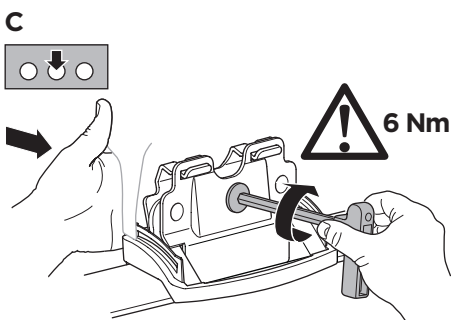
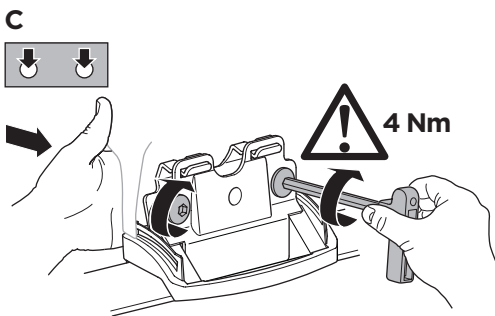
| | | | |
|-------------------------------------|-------------------------------------|----------------------------------|---------------------------|
| EN Only a few turns | ET Ainult mõni pööre | RO Doar câteva rotiri | AR بعض دورات فقط |
| DE Nur wenige Umdrehungen | LV Tikai daži apgriezieni | HU Csak néhány fordítás | HE רק מספר סיבובים |
| FR Quelques tours uniquement | LT Tik keli pasukimai | EL Μόνο λίγες περιστροφές | |
| NL Slechts enkele slagen | PL Wystarczy kilka obrotów | TR Yalnızca birkaç tur | |
| IT Solo qualche giro | RU Только несколько оборотов | | |
| ES Sólo algunas vueltas | UK Лише декілька обертів | ZH 仅几圈 | |
| PT Noções básicas | BG Само няколко завъртания | JA 2～3回転のみ | |
| SV Endast några varv | CS Pouze několik otáček | KO 몇 번만 돌리면 됨 | |
| DK Kun nogle få omgange | SK Len niekoľ'ko otáčok | TH เพียงสองสามรอบ | |
| NE Bare noen få omdreininger | SL Le nekaj obratov | | |
| FI Vain muutama kierros | HR/BiH Samo nekoliko okreta | | |

**i****2**



- EN** Tighten alternately
DE Die Schrauben abwechselnd anziehen
FR Serrer alternativement chaque côté
NL Afwisselend aan de linker- en de rechterkant aandraaien
IT Alternare il serraggio delle viti
ES Apretar alternativamente
PT Aperte alternadamente
SV Dra åt växelvis
DK Spænd skiftevis
NE Trekk til vekselvis
FI Kierrä vuorotellen
ET Pinguldage vaheldumisi
LV Pievelciet pamīšus
LT Užsukinėkite pakaitomis
PL Śruby dokręcaj naprzemiennie
RU Затягивайте попеременно
UK Затягти по чергово
BG Затегнете последователно
CS Pokręťta bagazníka dokręcaj dokręcaj naprzemiennie.
SK Doťahujte striedavo
SL Privijajte izmenično
HR/BiH Naizmjerno zategnite
RO Strângeți alternativ
HU Egymástól függetlenül szorítandó
EL Ξφίγγείτε εναλλάξ
TR Dönüşümlü sıkın

إحكام الربط بالتناوب **AR**
 חזק לסימון **HE**



- ZH** 交替拧紧
JA 自動固定
KO 번갈아 조이기
TH ซลับแบบสลับ

