

THULE®

SWEDEN

- GB Fitting instructions
- D Montageanleitung
- F Instructions de montage
- NL Montage-instructies
- I Istruzioni per il montaggio
- E Instrucciones de montaje
- PT Instruções de Montagem
- S Monteringsanvisning
- FIN Asennusohje
- EST Paigaldusjuhend
- LAT Stiprināšanas instrukcija
- LIT Pritvirtinimo instrukcijos
- PL Instrukcja montażu
- RU Инструкции по установке
- CZ Návod na montáž
- SK Návod na montáž
- SLO Navodila za pritrjevanje
- HR Uputa za sastavljanje
- HU A felszerelés módja
- GR Οδηγίες συναρμολόγησης
- TR Montaj talimatları
- 中文 安装说明
- 日本語 取扱(取付)説明書
- 한국어 장착 지침
- ไทย คำแนะนำการติดตั้ง

SUBARU Impreza (Mk.III.), 4-dr Sedan, 07-
SUBARU Impreza (Mk.III.), 5-dr Hatchback, 07-

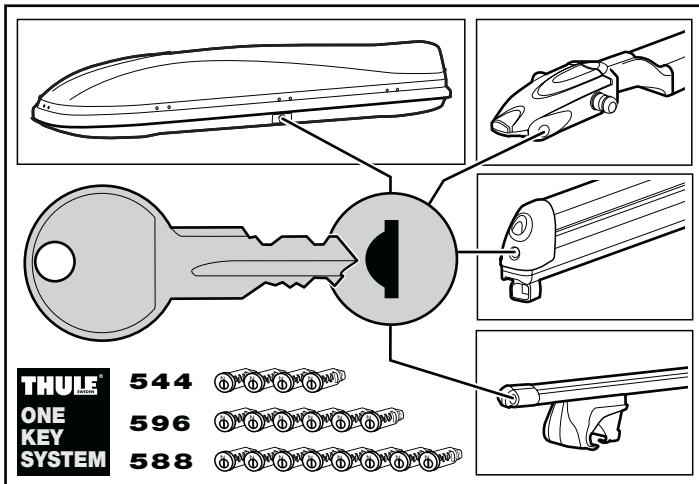
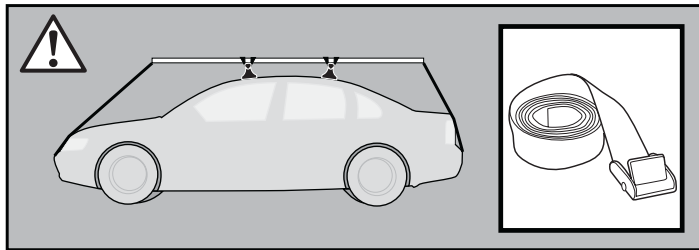
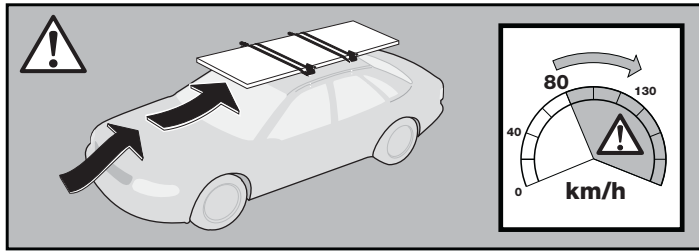
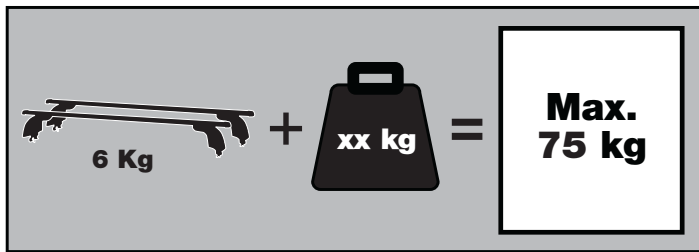
RAPID FIXPOINT XT

3068

133068



Follow me...

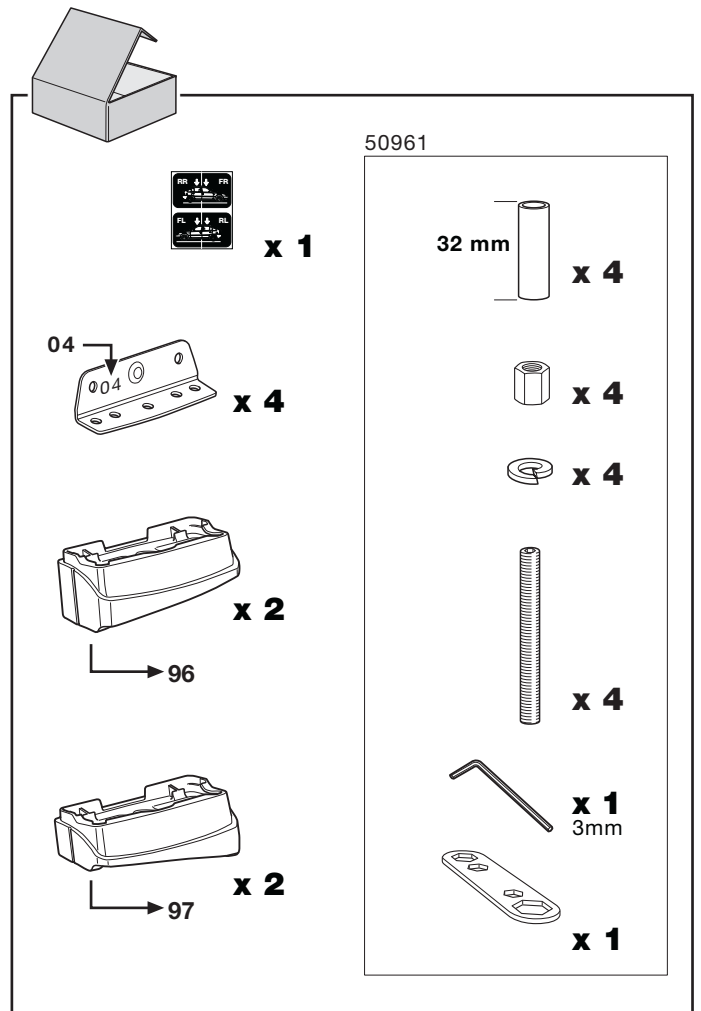
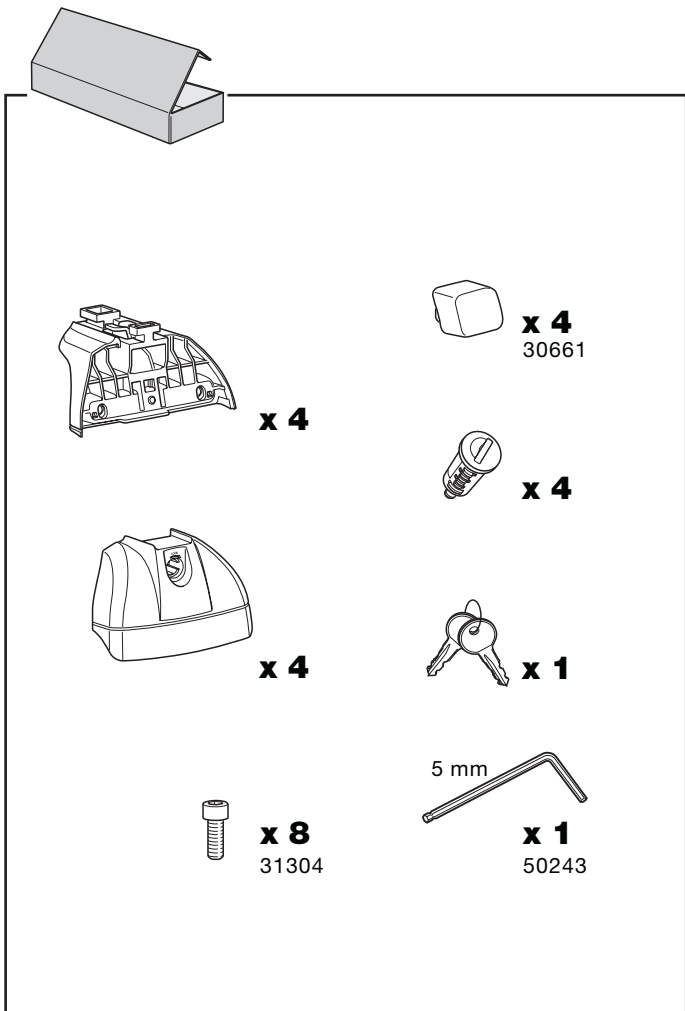
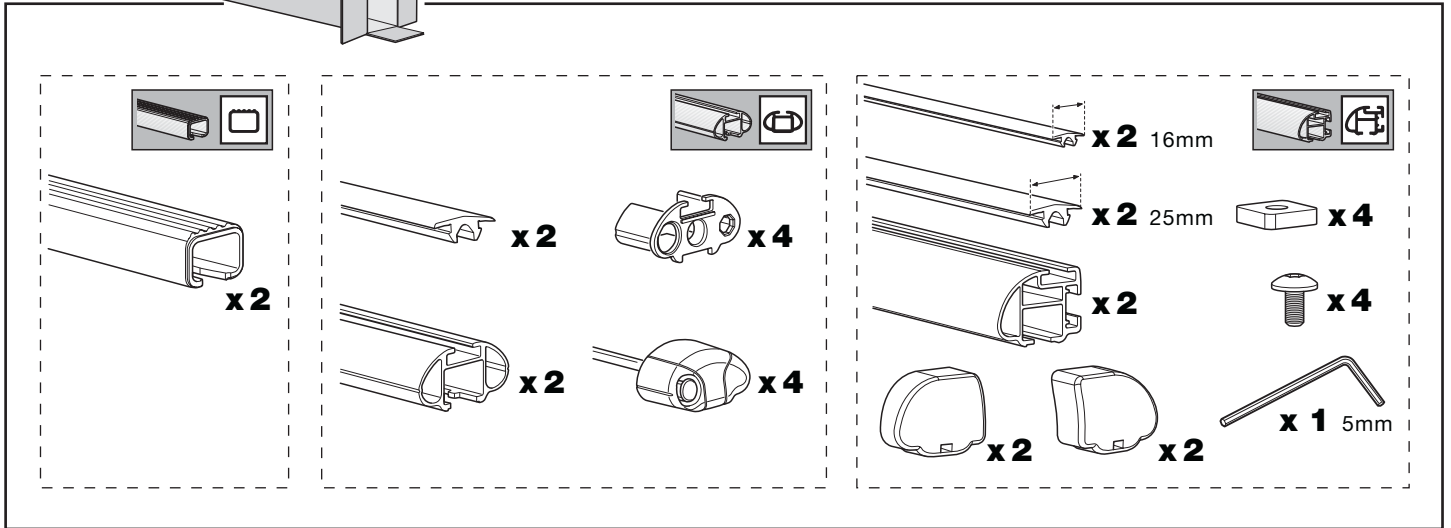
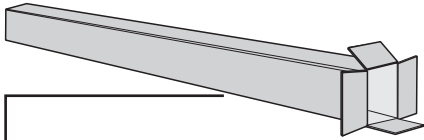
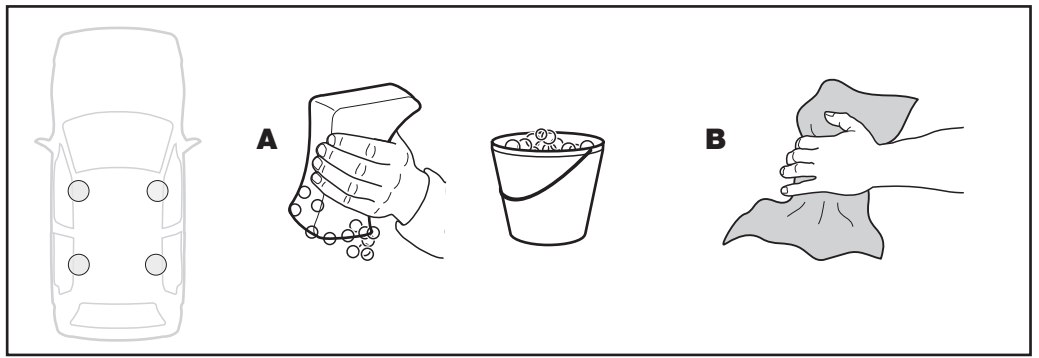
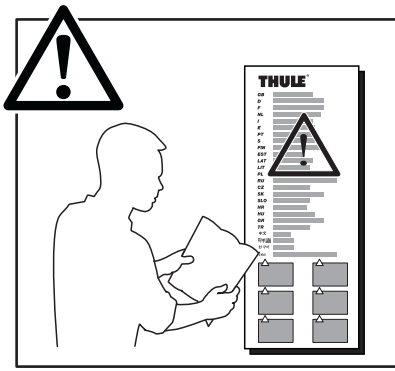


@ info@thule.com

www.thule.com
www.thuleprofessional.com

Thule Sweden AB, Box 69, 330 33 Hillerstorp, SWEDEN

747•3DF/8F/501-3068



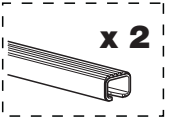
1



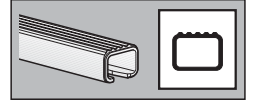
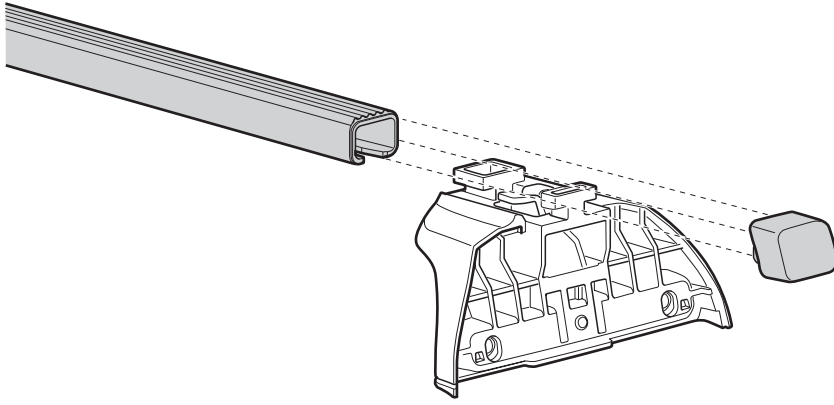
x 4



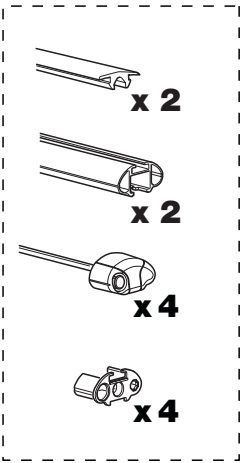
x 4



x 2



x 4

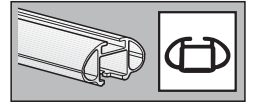
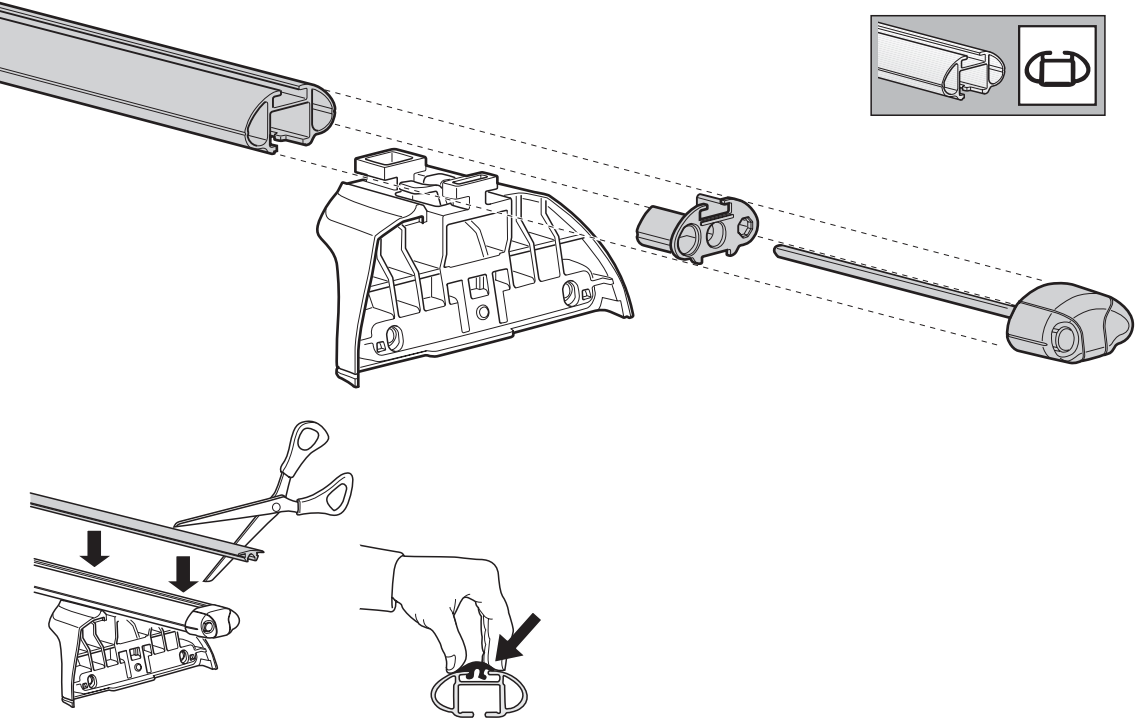


x 2

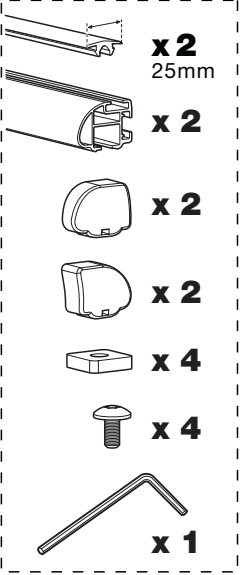
x 2

x 4

x 4



x 4



x 2

25mm

x 2

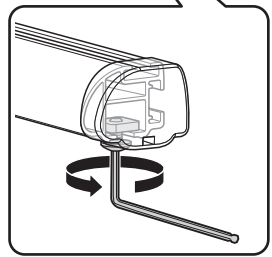
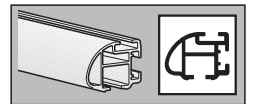
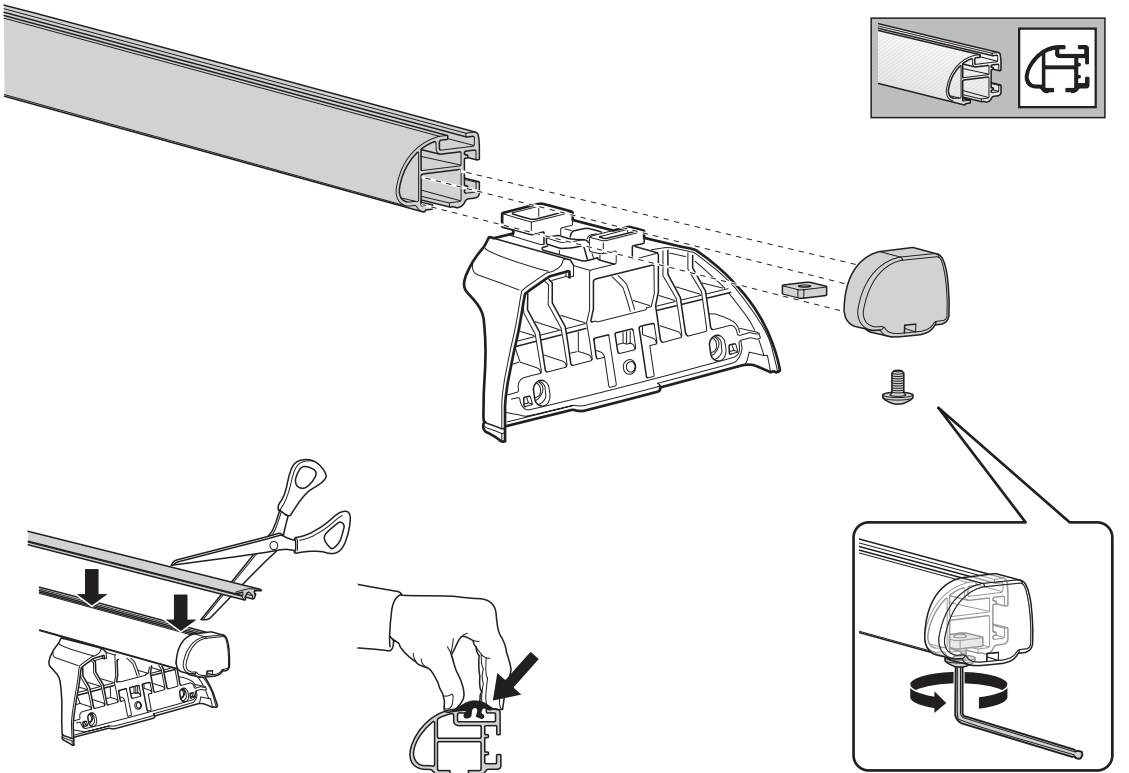
x 2

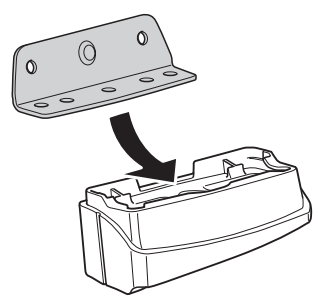
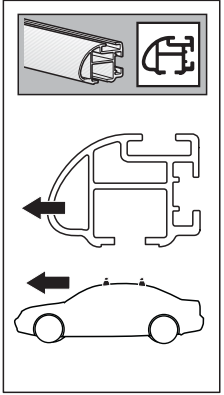
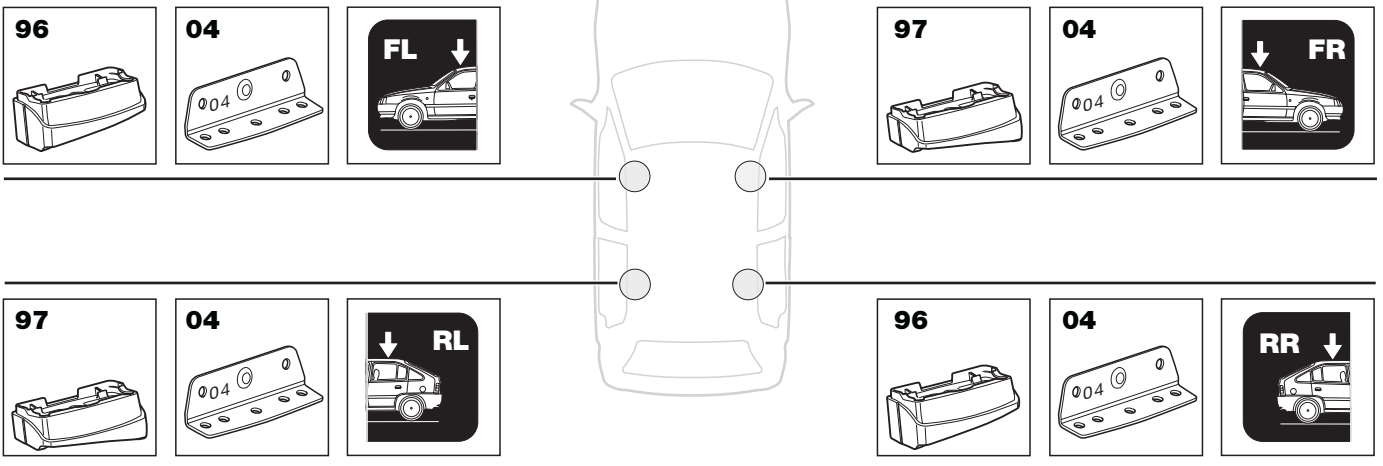
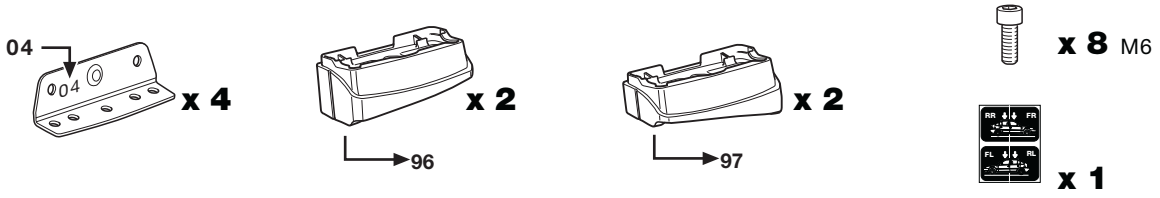
x 2

x 4

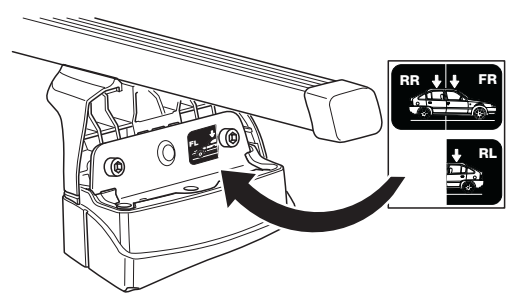
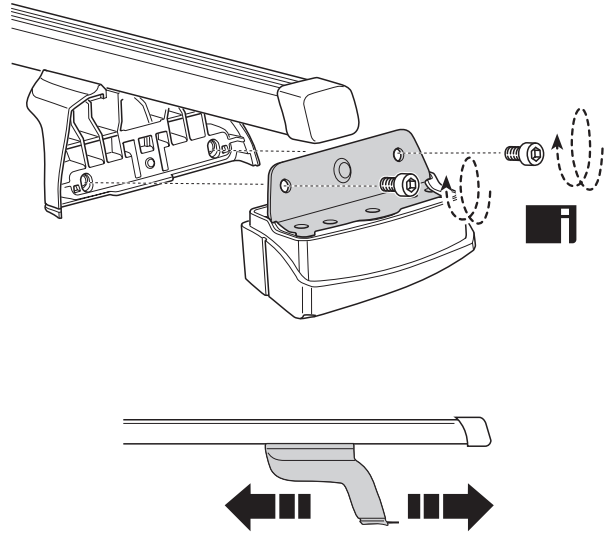
x 4

x 1

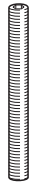




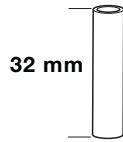
- | | |
|------------------------------------|--|
| GB Only a few turns | RU Достаточно нескольких оборотов |
| D Nur wenige Umdrehungen | CZ Pouze několik otáček |
| F Quelques tours uniquement | SK Len niekoľko otáčok |
| NL Slechts enkele slagen | SLO Le nekaj obratov |
| I Solo qualche giro | HR Samo nekoliko okreta |
| E Sólo algunas vueltas | HU Csak néhány fordítás |
| PT Noções básicas | GR Μόνο μερικές στροφές |
| S Endast några varv | TR Yalnız birkaç kez çevirme |
| FIN Vain muutama kierros | 中文 只有几个转向 |
| EST Ainult mõni pööre | 한국어 두 세번만 |
| LAT Tikai daži apgriezieni | 日本語 数回転のみ |
| LIT Tik keli pasukimai | ไทย หมุนเพียงไม่กี่รอบ |
| PL Wystarczy kilka obrotów | |



3



x 4

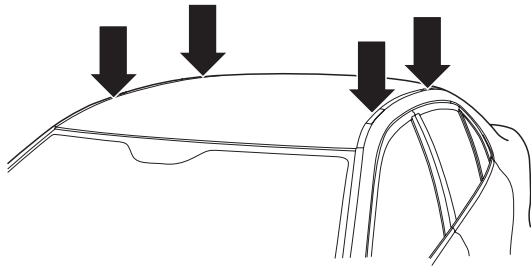
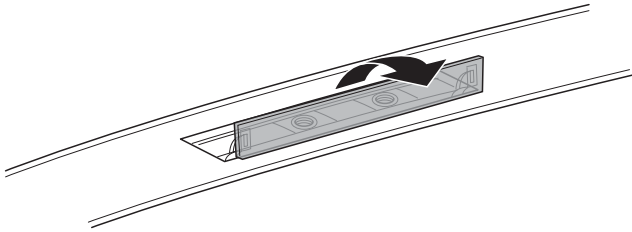


x 4

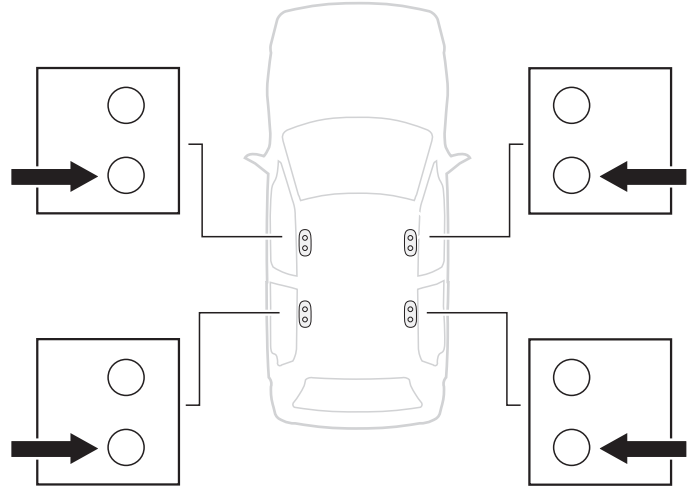


x 1 3mm

A

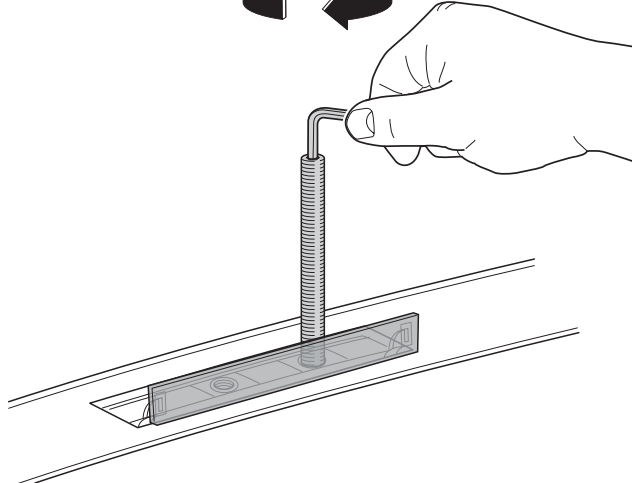


B

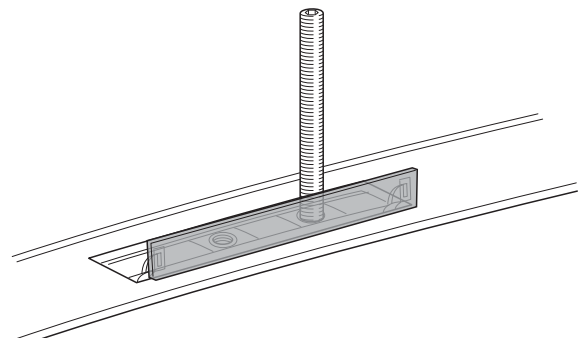
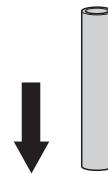


C

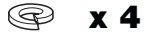
x 6



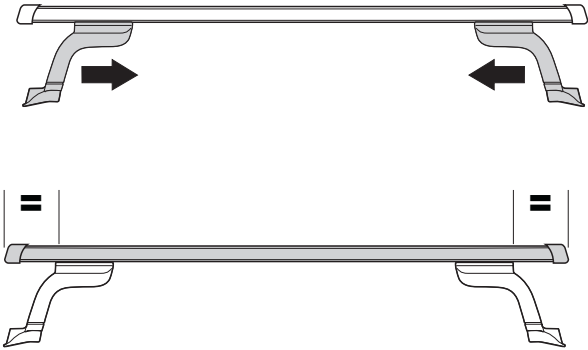
D



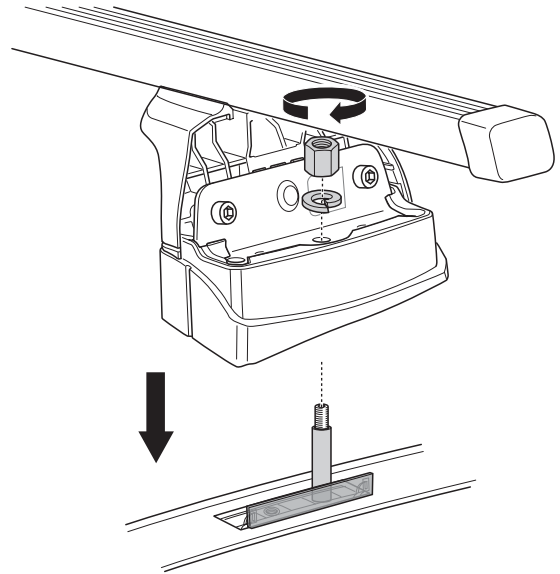
4



A

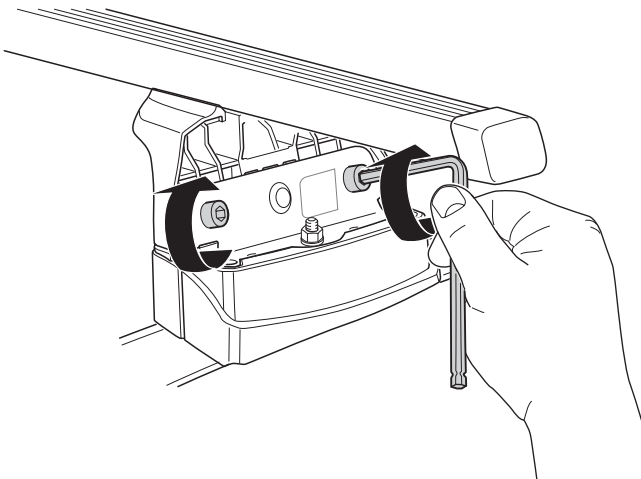


B



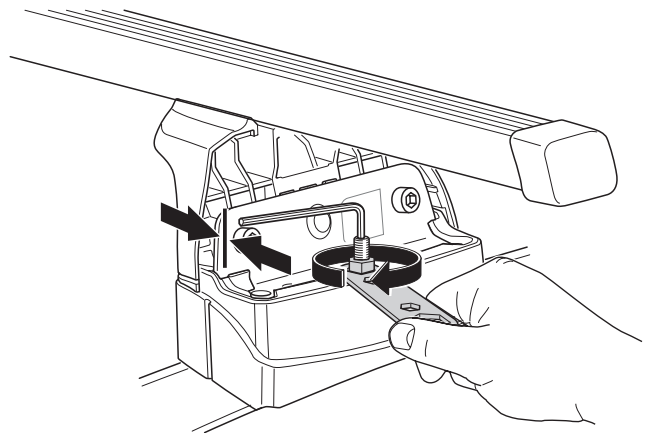
C

6 Nm



D

6 Nm



5



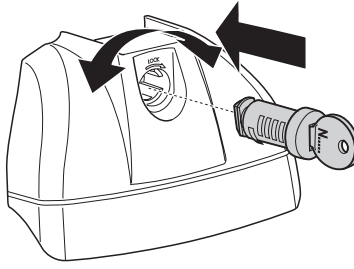
x 4



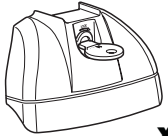
x 4



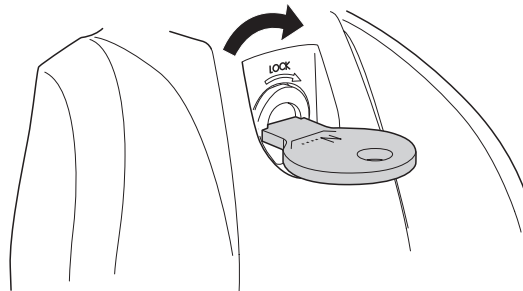
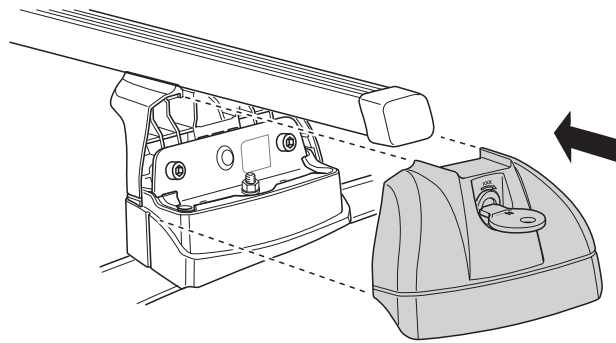
x 1



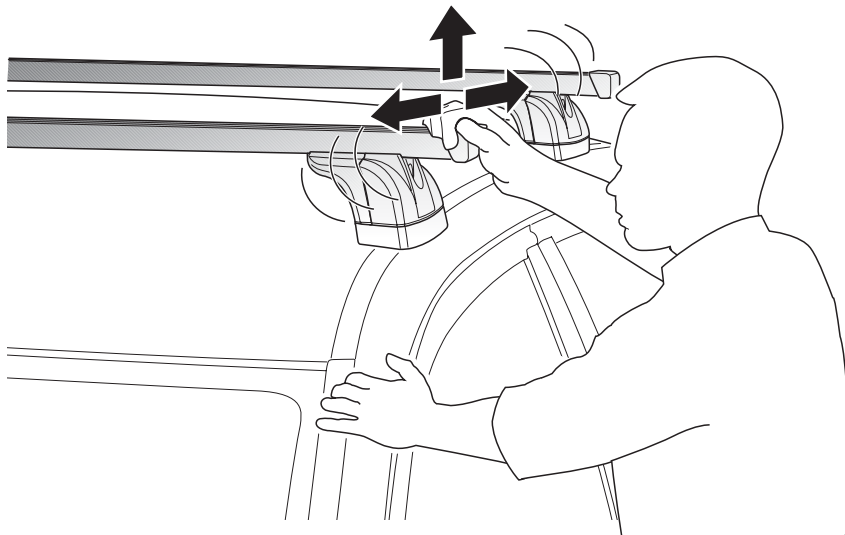
6



x 4



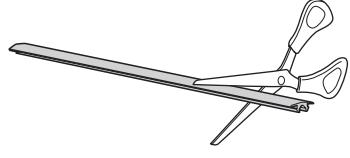
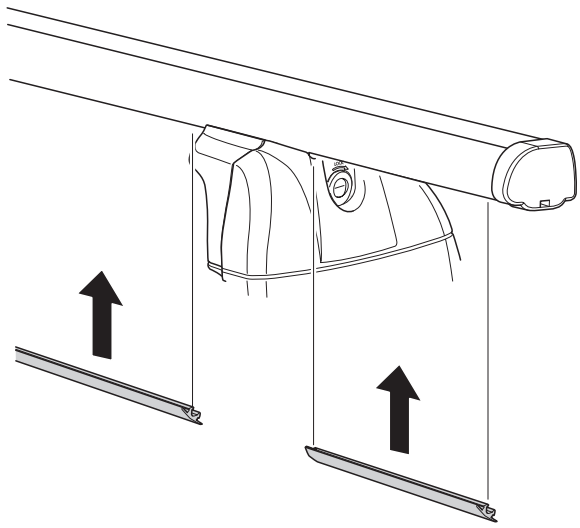
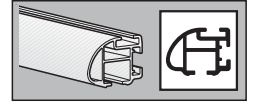
7



8



x2 16mm



Fit Tips!

