

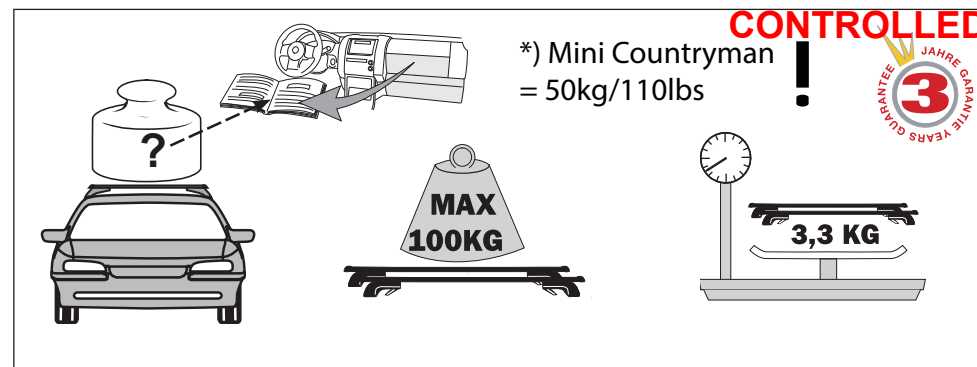


# RHINO-RACK

- SX024 - BMW 3-series Touring 10-12
- SX036 - BMW 3-series Touring 2013-
- SX037 - BMW 5-series Touring 2010-
- SX033 - BMW X1 2009-
- SX026 - BMW X3 2011-
- SX024 - BMW X5 07-13
- SX038 - Mini Countryman 2010-
- SX025 - Volvo V60 2011-
- SX025 - Volvo XC60 2008-
- SX039 - Suzuki S-Cross/ SX4 S-Cross 2014-
- SX039 - Suzuki Vitara 2015-
- SX040 - Holden/ Chevrolet Trax 2013-
- SX040 - Chevrolet Tracker 2013-
- SX041 - Kia Rondo/ Carens 2013-



- |                            |                              |
|----------------------------|------------------------------|
| DE Montageanleitung        | FI Asennusohjet              |
| GB Fitting instructions    | NL Montagevoorschrift        |
| SE Monteringsanvisning     | ES Instrucciones de montaje  |
| FR Instructions de montage | IT Istruzioni per componenti |
| RU Инструкция по сборке    | PL Instrukcja montażu        |
| PT Instruções de montagem  |                              |



- DE WICHTIG:**
- Vor Erstgebrauch lesen.
  - Montage nur nach dieser Vorlage durchführen.
  - Vorlage im Fahrzeug mitführen.
  - Geltende Rechte und Vorschriften müssen verfolgt werden bezüglich Verwendungsweise für Lastenträger und Zubehör.
  - Vor der Montage und Anwendung des Produkts, diese Montageanleitung sehr genau durchlesen. Bei eventuellen Unklarheiten bitte setzen Sie sich mit Ihrem Händler in Verbindung.
- GB WARNING !**
- Read these instructions carefully before using the product for the first time.
  - Assemble and fit the product using these instructions only.
  - Keep instructions in car.
  - Be sure to follow the national rules and legislations in force regarding method of application of load carrier and accessories.
  - Do not assemble or use this product unless you have understood the fitting instruction. If you have any questions, please contact your local dealer for further information.
- SE VARNING !**
- Läs igenom anvisningen noggrant innan produkten tas i bruk.
  - Montera endast enligt denna beskrivning.
  - Monteringsanvisningen skall medföras i bilen.
  - Gällande nationella lagkrav och föreskrifter skall följas vad avser användningssätt för lasthållare och tillbehör.
  - Montera och använd inte produkten förrän du har förstått monteringsanvisningen.
  - Vid eventuella oklarheter, kontakta återförsäljaren.
- FR IMPORTANT:**
- A lire soigneusement avant la première utilisation
  - Pour le montage, se conformer strictement aux présentes instructions
  - Les instructions doivent nécessairement se trouver dans le véhicule
  - Les arrêtés et lois nationaux en vigueur doivent être suivis lors de l'emploi du porte-bagages et de ses accessoires
  - Ne pas assembler et ne pas utiliser le produit avant de lire les instructions de montage. Prendre contact avec le fournisseur lors de problèmes éventuels.
- FI TÄRKEÄÄ:**
- Luettava ennen ensimmäistä käyttöönottoa.
  - Asennus vain tämän ohjeen mukaan.
  - Pidettävä mukana ajoneuvossa.
  - Taakkatelineiden ja niiden lisätarvikkeiden käyttöä koskevia kansallisia lakeja ja muita säännöksiä on aina noudatettava.
  - Älä asenna äläkä käytä tuotetta ennen kuin olet ymmärtänyt asennusohjeet. Ota yhteys jälleenmyyjään epäselvissä tapauksissa.
- NL BELANGRIJK:**
- Voor gebruik goed doorlezen.
  - Montage alleen volgens dit voorbeeld uitvoeren.
  - Montagevoorschrift in de auto bewaren.
  - Wettelijke regels en voorschriften ten aanzien van gebruik van allesdragers en accessoires moeten in acht worden genomen.
  - Dit product niet monteren en gebruiken voordat het montagevoorschrift geheel duidelijk is. Wend U met eventuele vragen tot de plaatselijke dealer.

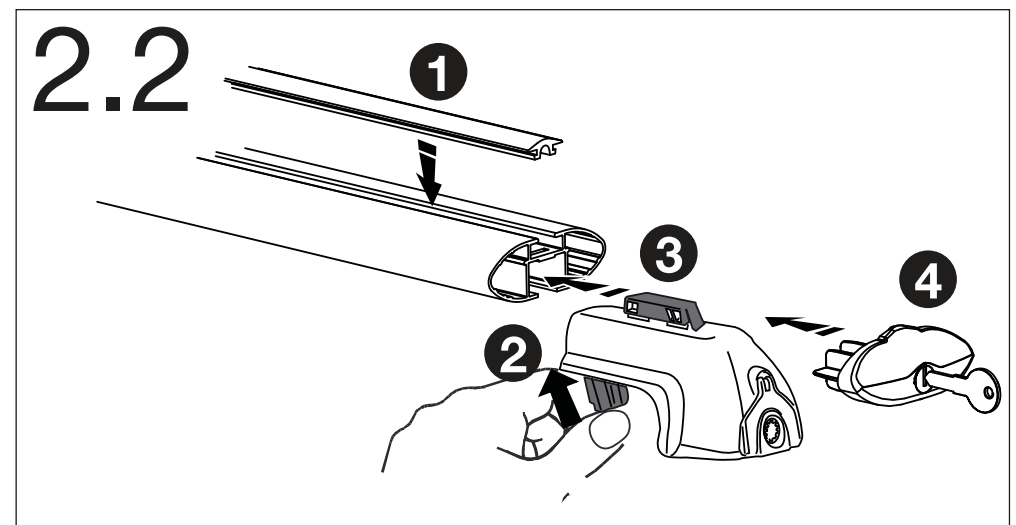
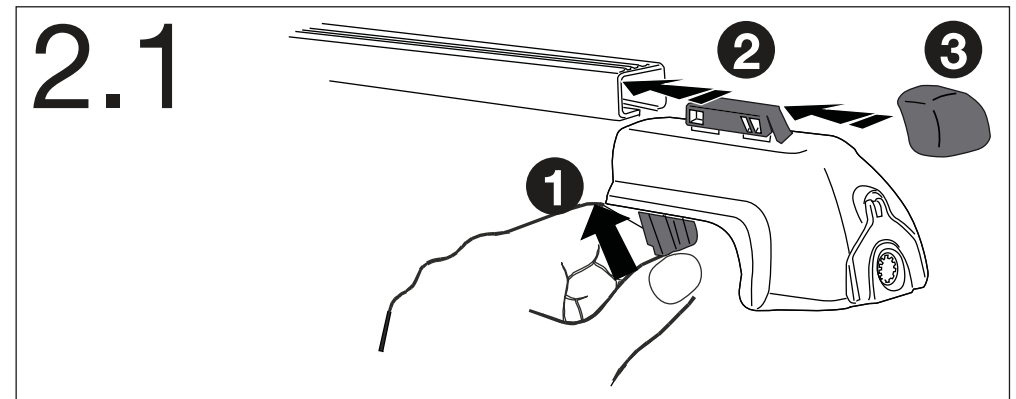
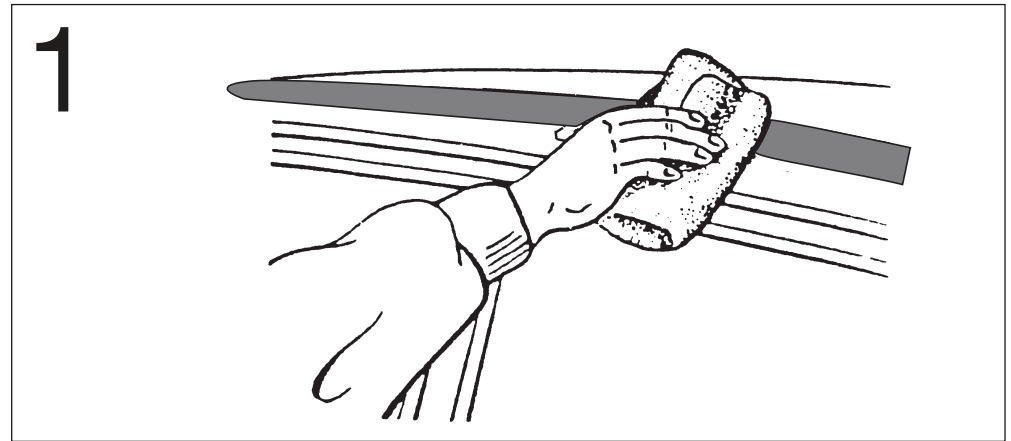
- ES IMPORTANTE:**
- Leer antes del primer uso.
  - Realizar el montaje unicamente conforme a estas instrucciones.
  - Llevar las instrucciones en el vehículo.
  - Reglas nacionales exigidas e instrucciones vigentes tienen que ser cumplidas al respecto del modo de uso de carga equipajes y accesorios.
  - No monte o utilice este producto hasta que haya comprendido las instrucciones de montaje. Si tiene alguna pregunta, por favor pongase en contacto con su distribuidor para más información.

- IT INFORMAZIONI:**
- Leggere accuratamente le istruzioni prima di usare il prodotto per la prima volta
  - Adattare la ruota seguendo solo queste istruzioni.
  - Tenere le istruzioni in auto
  - Assicurarsi di seguire le norme nazionali e le leggi in vigore riguardanti il metodo di applicazione del portapacchi e accessori
  - Non assemblare o usare questo prodotto salvo aver capito le istruzioni per l'uso. Per qualsiasi domanda, contattare il rivenditore locale per ulteriori.

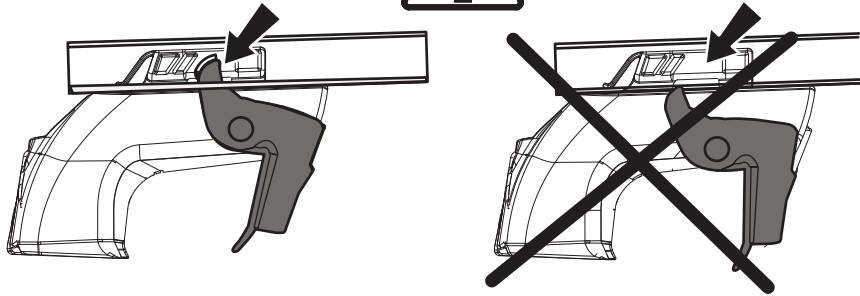
- RU Предупреждение !**
- Внимательно прочитайте инструкцию перед использованием продукта в первый раз
  - Установите багажную систему, только используя инструкцию
  - Держите инструкцию в машине
  - Удостоверьтесь, что способ применения багажной системы и аксессуаров не противоречит Законодательству РФ
  - Не собирайте и не используйте продукт, пока вы не поймете инструкцию по установке. Если в процессе установки у Вас возникли вопросы, свяжитесь с Вашим продавцом для получения необходимой информации.

- PL Ważne:**
- Przed pierwszym użyciem przeczytać.
  - Montaż przeprowadzić zgodnie z niniejszą instrukcją.
  - Instrukcję należy umieścić w samochodzie.
  - Należy stosować się do obowiązujących przepisów dotyczących sposobu korzystania z bagażników i wyposażenia.
  - Przed zamontowaniem i użyciem niniejszego produktu należy bardzo dokładnie przeczytać niniejszą instrukcję montażu. W przypadku niejasności należy porozumieć się ze sprzedawcą.

- PT Atenção:**
- Ler antes de utilizar
  - Realizar a montagem conforme estas indicações
  - Recomendamos manter estas instruções no seu automóvel
  - Cumprir as regras nacionais e respectiva legislação a respeito do modo de utilização de carga e acessórios
  - Não montar ou utilizar este produto sem ter compreendido e entendido as instruções de montagem. Se tiver alguma questão queira por favor entrar em contacto com o distribuidor nacional.

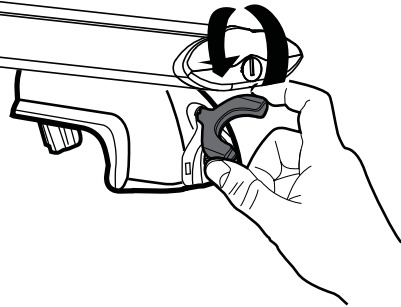


# 2.3

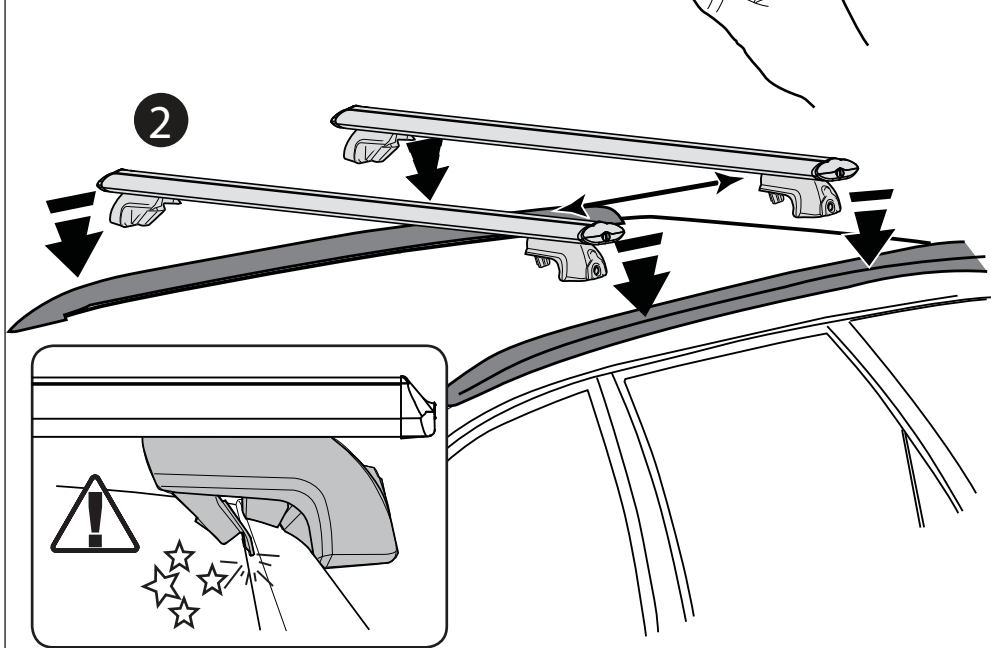


# 3.1

1

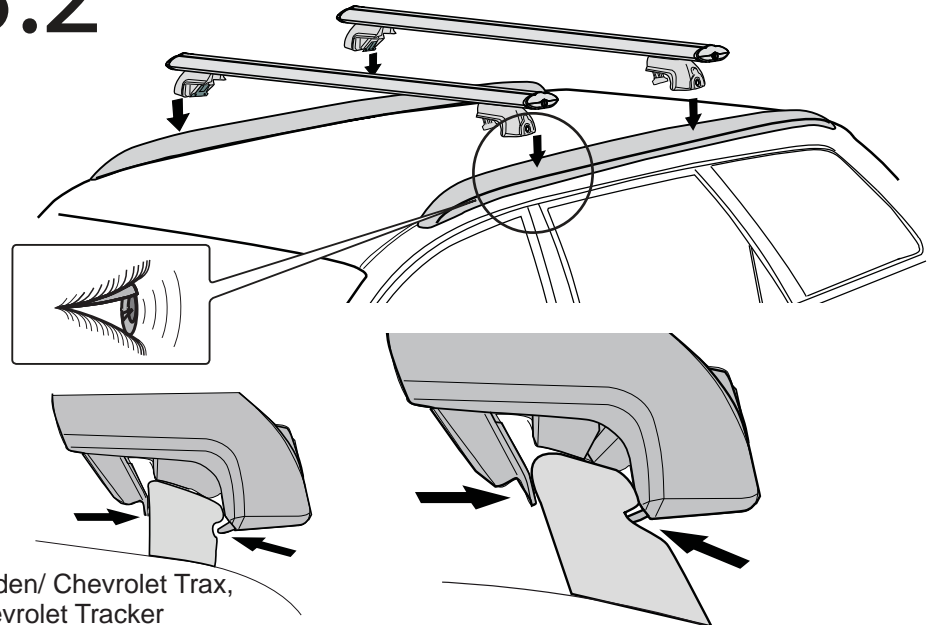


2



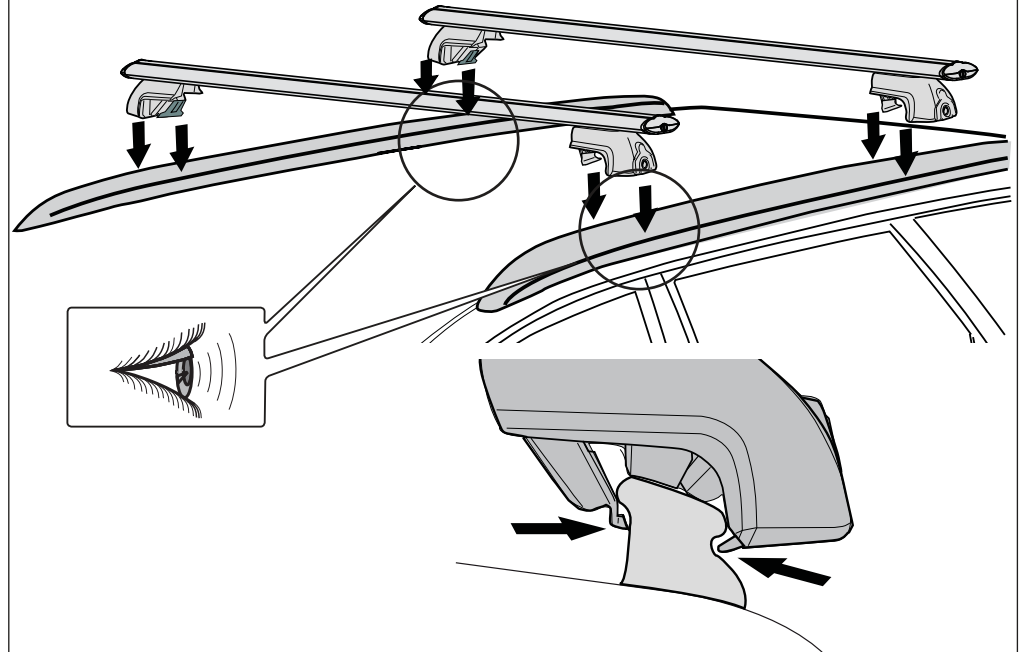
# 3.2

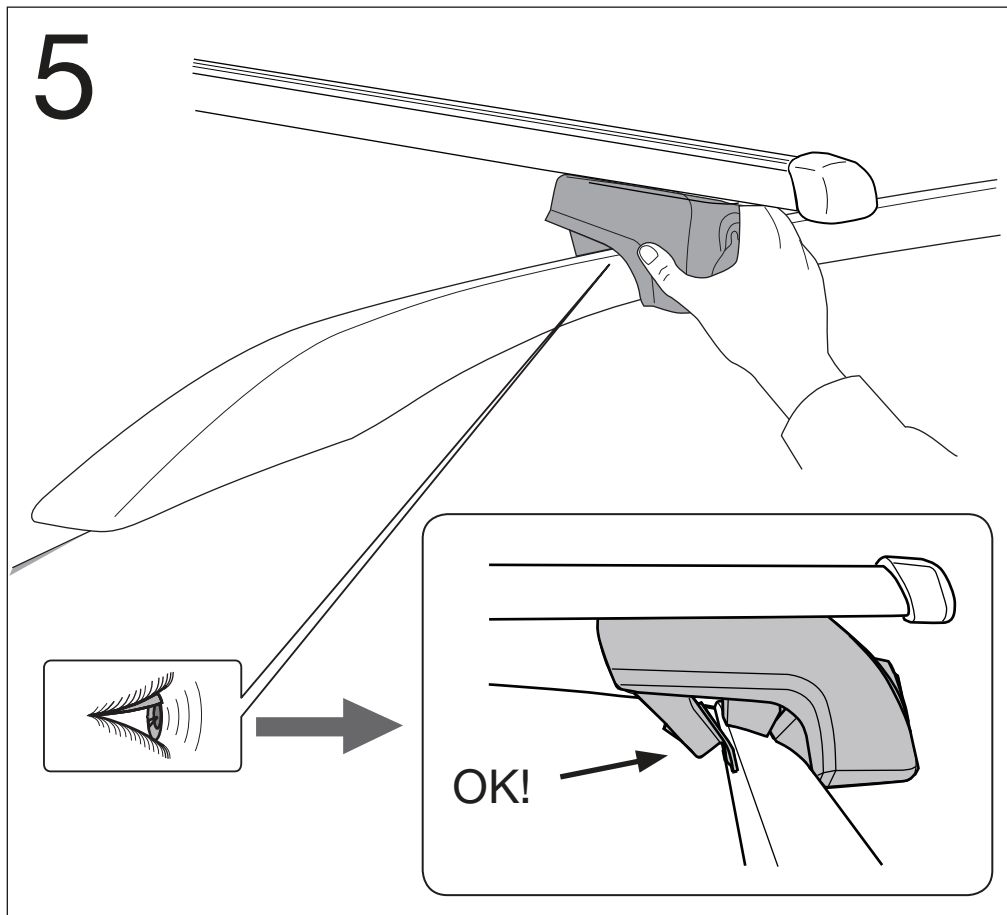
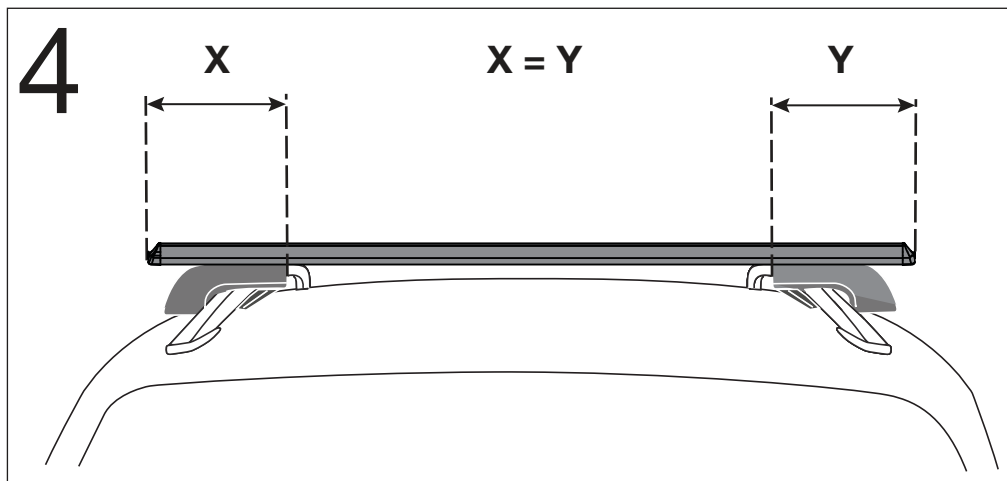
BMW 3-series, 5-series, X1, X3, X5



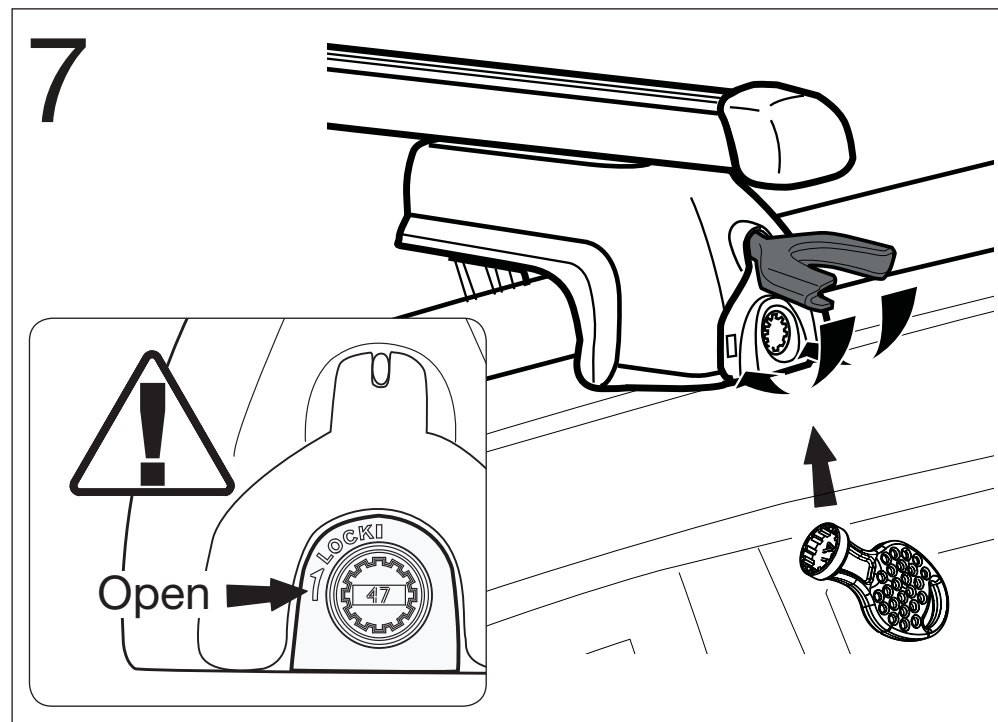
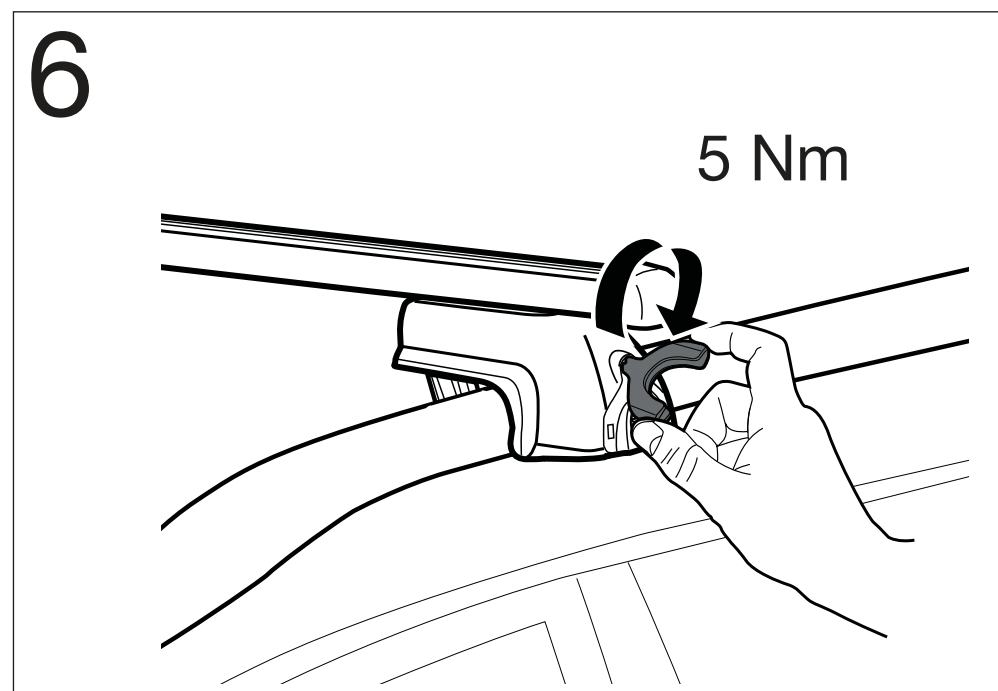
Holden/ Chevrolet Trax,  
Chevrolet Tracker

Mini Countryman, Volvo V60 & XC60,  
Suzuki S-Cross/SX4 S-Cross/Vitara

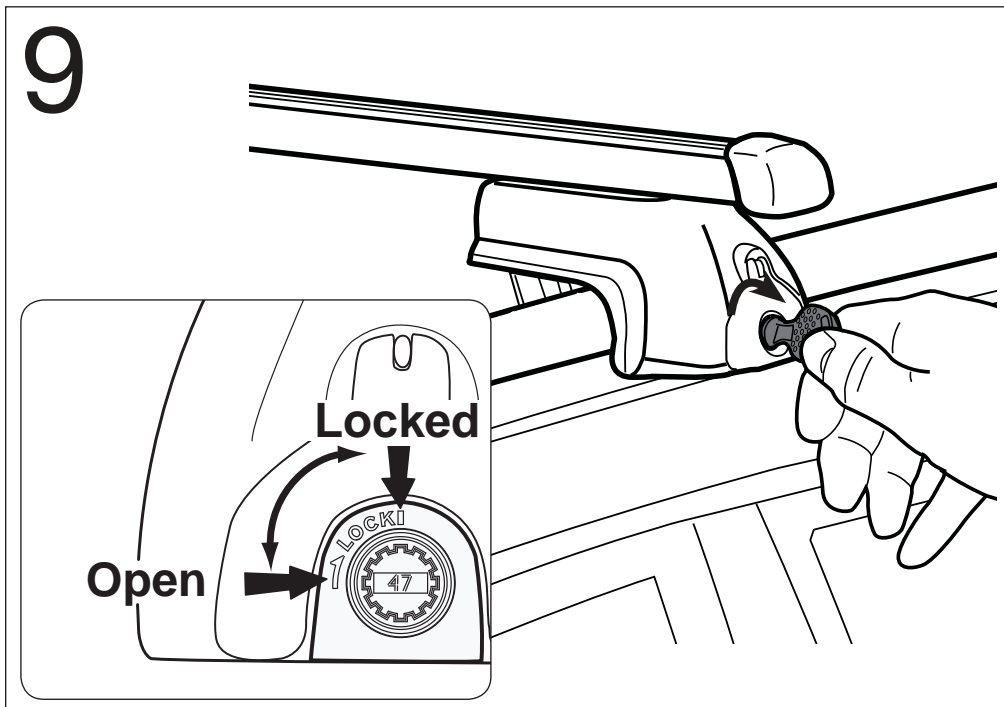
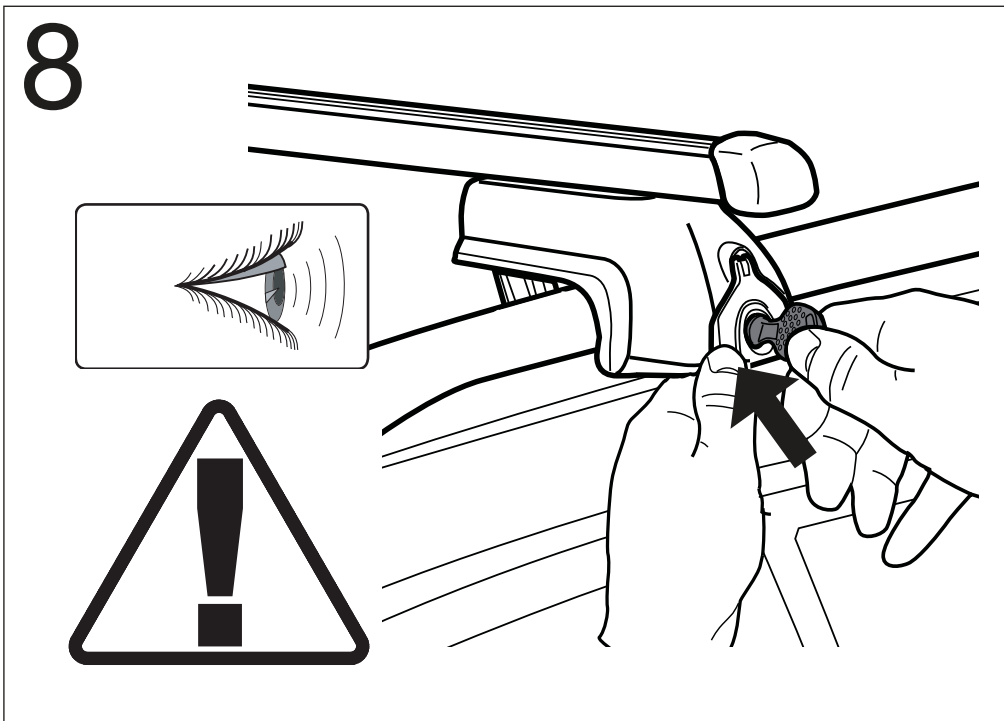




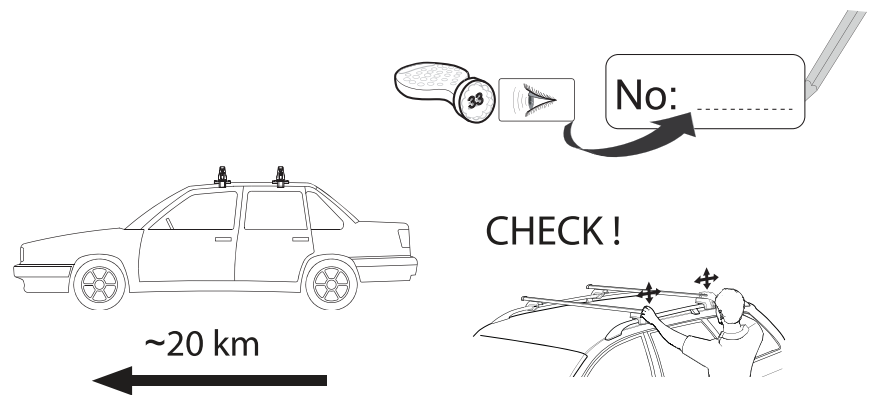
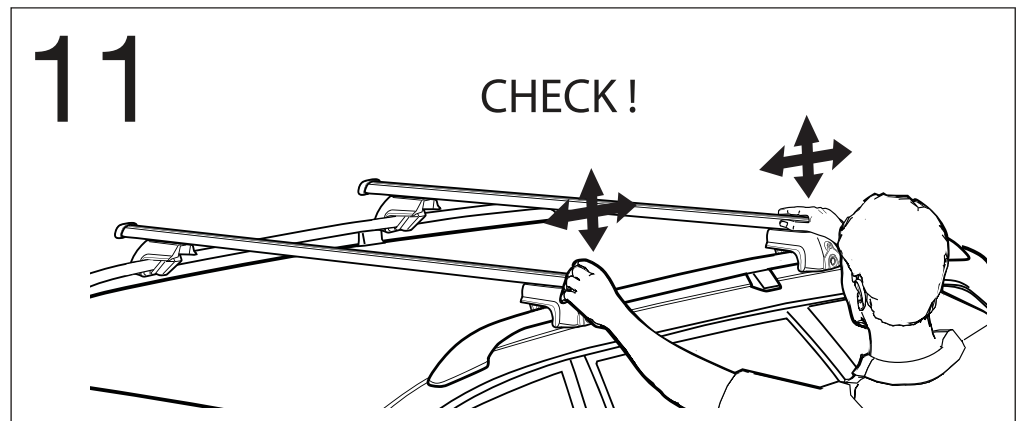
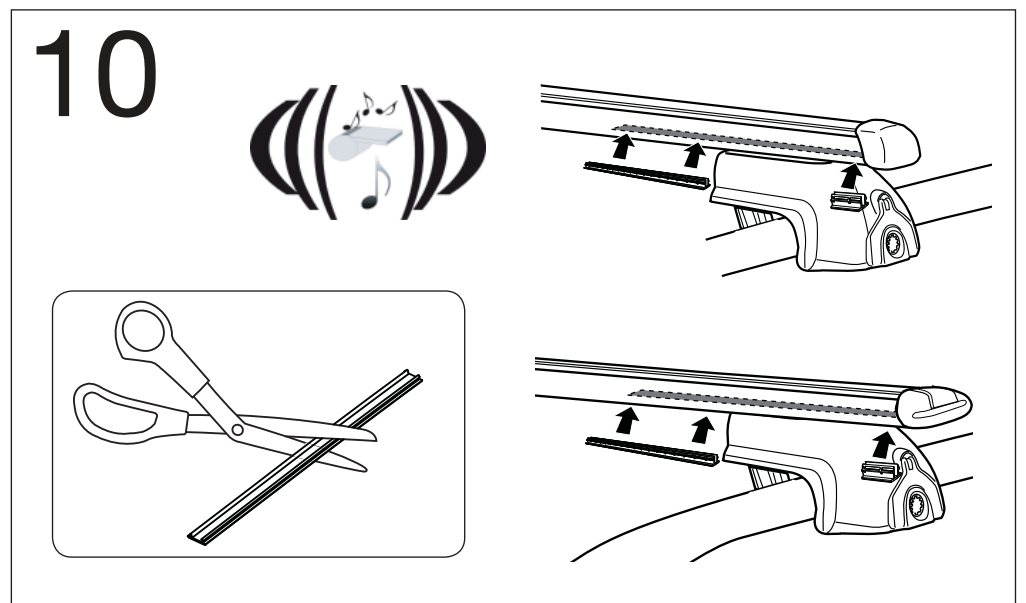
7



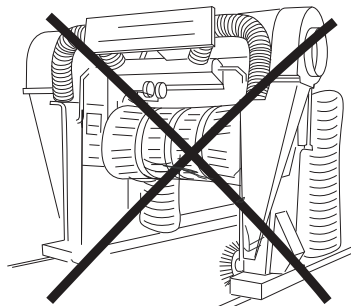
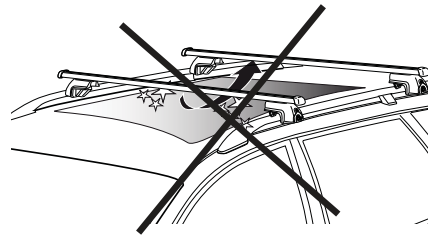
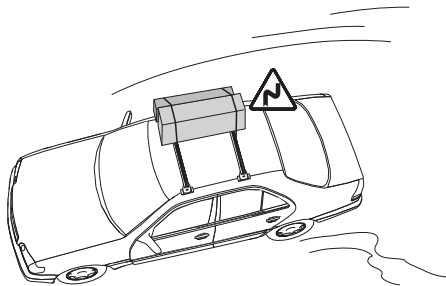
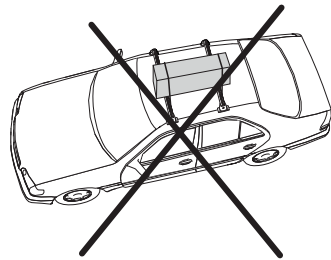
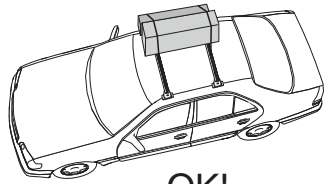
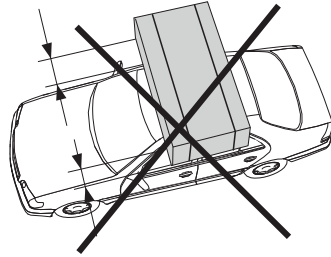
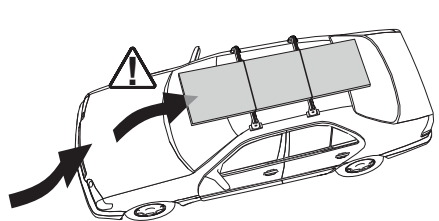
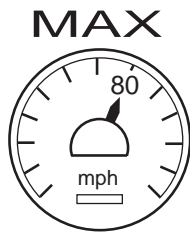
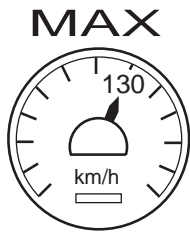
8



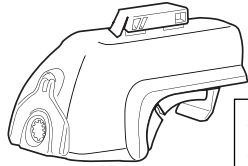
9



10

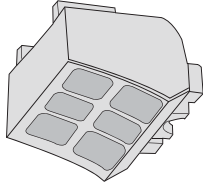


### SPARE PARTS LIST



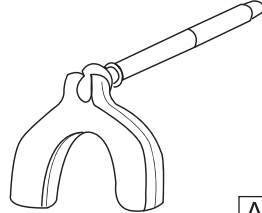
x 1

Art. 302458 (SX024)  
Art. 302459 (SX037)  
Art. 302460 (SX025)  
Art. 302461 (SX026)



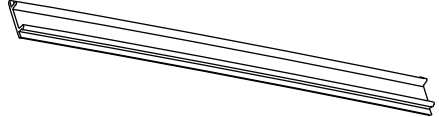
x 1

Art. 121661 (SX024)  
Art. 121662 (SX037)  
Art. 121663 (SX025)  
Art. 121662 (SX026)  
Art. 121662 (SX038)  
Art. 121662 (SX039)  
Art. 121662 (SX040)  
Art. 121665 (SX041)



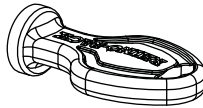
x 1

Art. 302560



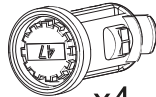
x1

Art. M641




x1

Art. M623




x4



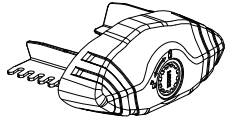
x2

Art. 594907



x1

Art. M626



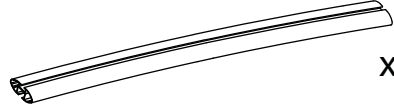
x1

Art. M640



x1

www.rhinorack.com.au



x1

Art. RRC141

Please Note: Rhino-Rack is using the MONT BLANC Foot Pack on Rhino crossbars.